

NGU-rapport 89.008

Måling av naturlig  
radioaktiv stråling fra  
berggrunnen, Sørums kommun  
Akershus

|   |                 |                                    |                    |  |
|---|-----------------|------------------------------------|--------------------|--|
| Rapport nr.   | <b>89.008</b>   | ISSN 0800-3416                     | Åpen/Ettersøkt til |  |
| Tittel:   |                 |                                    |                    |  |
| <b>Måling av naturlig radioaktiv stråling fra berggrunnen, Sørums kommun.</b>   |                 |                                    |                    |  |
| <b>Akershus.</b>  |                 |                                    |                    |  |
| Forfatter:  |                 | Oppdragsgiver:                     |                    |  |
| <b>I. Lindahl og B. Iversen</b>   |                 | <b>Sørums kommun</b>               |                    |  |
| Fylke:  |                 | Kommune:                           |                    |  |
| <b>Akershus</b>   |                 | <b>Sørums</b>                      |                    |  |
| Kartbladnavn (M. 1:250 000)   |                 | Kartbladnr. og -navn (M. 1:50 000) |                    |  |
| <b>Hamar</b>  |                 | <b>1914 I og 1915 II + III</b>     |                    |  |
| Forekomstens navn og koordinater:   |                 | Sidetall:                          | Pris: Kr. 60,-     |  |
|   |                 | <b>18</b>                          |                    |  |
|   |                 | Kartbilag:                         | <b>1</b>           |  |
| Feltarbeid utført:  | Rapportdato:    | Prosjektnr.:                       | Seksjonssjef:      |  |
| <b>1988</b>   | <b>15.01.89</b> | <b>22.2442.01</b>                  | <b>I. Lindahl</b>  |  |
| Sammendrag:   |                 |                                    |                    |  |
| <p>Rapporten gir generell informasjon om naturlig radioaktiv stråling og hvordan denne måles. Videre gir rapporten en forenklet informasjon om radon i bomiljø. Det praktiske opplegget for NGUs målinger av naturlig gammastråling langs vei er beskrevet og til hvilken tid målingene i kommunen er gjort. Tolkningskart over naturlig stråling innenfor kommunen bygger på målingene og berggrunnsgeologiske kart. En vurdering av eventuelle tiltak er gjort.</p> |                 |                                    |                    |  |
| Emneord   | Radon           |                                    |                    |  |
| Radioaktivitet  | Fagrapport      |                                    |                    |  |
| Naturlig stråling   |                 |                                    |                    |  |

| INNHOLD  | Side |
|--|------|
| Innledning                                       |      |
| Radioaktiv stråling                              |      |
| Måling av stråling                               | 10   |
| Radon i bomiljø                                  | 14   |
| Praktisk opplegg for målinger fra bil            | 15   |
| Sørum kommune                                    |      |
| <br>   |      |
| VEDLEGG  |      |
| Tegn 89.008-01: Kart 1:50 000 over Sørum kommune |      |

## *INNLEDNING*

NGU har med standardiserte måleprosedyrer samlet data for naturlig radioaktiv stråling fra berggrunnen fra store deler av landet. Mindre områder er dekket med målinger til fots og fra helikopter, mens ca. 80 % av landet er dekket med målinger langs vei fra bil. Målingene er gjort for å lete etter metalliske ressurser og prioriteringen av områder er basert på geologiske kriterier.

I de siste par år er det blitt svært aktuelt i Norge å undersøke våre bomiljø med hensyn til radongass. Vi vet at en del steder kan vi forvente å finne uønskede høye radongass-konsentrasjoner i våre hus. Det er en proporsjonal sammenheng mellom innholdet av de naturlig radioaktive stoffene i bergart og jordsmonn og deres evne til å produsere radongass. Derfor vil de kartlagte variasjonene i naturlig radioaktiv stråling også være viktige data i miljøsammenheng. For at disse dataene skal kunne komme til nytte i denne sammenheng vil NGU gi ut fylkeskart over naturlig radioaktiv stråling fra berggrunnen i de fylkene hvor etter hvert full dekning med målinger langs veiene foreligger.

NGU informerte landets fylkeskommuner i april 1987 at de må bidra med driftsmidler for å få full måledekning i enkelte fylker. For noen av fylkene mangler svært lite før de er dekket med målinger langs veiene, mens det for et par-tre av dem mangler nokså mye. Bidrag med driftsmidler betyr at fylkene må dekke kostnadene for å ha folk i felt å gjøre målingene samt noe til trykking etc., mens NGU dekker lønnsmidlene for personalet. Den siste delen utgjør mer enn halvparten av den totale kostnad.

I løpet av sommeren 1988 ble det etablert kontakt mellom en del kommuner i Akershus - NBBL og IFE med hensikt å få undersøkt mulig radonrisiko i en del kommuner. NGU har et samarbeid med IFE på dette felt, hvor vårt bidrag hovedsakelig er kartlegging av den naturlige radioaktivitet fra berggrunnen og IFE/NGU gjør radonmåling ute i naturen og IFE alene sørger for målinger i bomiljø og vurdering av helserisiko.

På høstparten 1988 ble det gitt klarsignal for finansiering av risiko-vurdering i seks kommuner. Målingene av naturlig radioaktivitet fra berggrunnen langs vei ble oppstartet og ble fullført i de tre kommunene Eidsvoll, Fet og Sørum før snøen kom.

#### *RADIOAKTIV STRÅLING*

I naturen opptrer forskjellige former for stråling. Av det vi kaller radioaktiv stråling har vi tre typer:

- alfastråling
- betastråling
- gammastråling.

Alfa- og betastråling er partikler som sendes ut fra atomkjernen, mens gammastråling er elektromagnetisk stråling.

Alfapartiklene som gir stråling består av to nøytroner og to protoner. Slike partikler kan sendes ut fra tunge atomkjerner. Med en utsendelse av en alfapartikkel blir det dannet et nytt grunnstoff med en atomkjerne som har to nøytroner og protoner mindre enn det opprinnelige (to atomnummer lavere enn det opprinnelige). Rekkevidden for denne typen stråling er kun 2-6 cm i luft og en kan beskytte seg mot slik stråling med f.eks. oljeklær som partiklene ikke vil kunne trenge gjennom.

Betapartiklene som gir stråling består av elektroner sendt ut fra atomkjernen. Elektronet fra kjernen sendes ut samtidig som et nytt proton dannes i kjernen. Massetallet for kjernen vil bli det samme, men tilhører et grunnstoff med et høyere atomnummer. Rekkevidden for betastråling er fra noen cm til noen få meter avhengig av energien. Betastråling kan en beskytte seg mot med spesielle klær eller for eksempel med et metallfolie.

Gammastrålingen er elektromagnetisk stråling med liten bølgelengde i den ioniserende del av spekteret, hvor også røntgenstråling og en del av det ultrafiolette lys ligger. Gammastrålingen sendes også ut fra atomkjernen og har høy energi. Strålingen medfører ikke at atomet går over til et nytt grunnstoff, men de forskjellige typene stråling er gjerne en koblet prosess,

med utsendelse av gammastråling etter utsendelse av alfa eller betapartikler fra kjernen.

Den høyenergetiske gammastrålingen har stor gjennomtrengningsevne, men intensiteten reduseres med avstanden fra strålingskilden. For å beskytte seg mot den kan en bruke plater av bly, betong eller f.eks. vann. Noen dm vann vil skjerme den naturlige gammastrålingen helt.

Vi kan ikke registrere den radioaktive strålingen med våre sanser, men må måle den med spesielle instrumenter. For å redusere påvirkningen av slik stråling kan vi gjøre tiden vi er eksponert for den så kort som mulig, øke avstanden fra kilden, eller skjerme oss mot strålingen.

Mennesket er daglig eksponert for naturlig stråling fra våre omgivelser som vi kan dele inn i tre hovedgrupper:

- |  |   |                |
|--|---|----------------|
| - Kosmisk stråling fra verdensrommet                                   | ] | Ytre stråling  |
| - Stråling fra omgivelsene, fra stoffer i jordskorpa og bygninger      |   |                |
| - Stråling fra stoffer i vår egen kropp, inklusive radongass i lungene | ] | Indre stråling |

Den kosmiske strålingen kommer fra det ytre verdensrom og sola. Atmosfæren skjermer oss til en viss grad mot denne strålingen, og derfor vil påvirkning av strålingen bli større jo høyere over havet en oppholder seg. Intensiteten av strålingen fordobles for hver 1500 m en stiger til vær. En person som bor i 3000 m høyde vil altså være utsatt for 4 ganger så mye kosmisk stråling som en som bor ved havflata. Den kosmiske strålingen utgjør omkring halvparten av den ytre stråling vi er utsatt for.

Strålingen fra naturlig radioaktive stoffer i jordskorpa veksler etter innholdet av radioaktive elementer i undergrunnen. Forskjeller i stråling med faktorer på 5-10 er ikke uvanlig. Det kan også være bygninger som bidrar betydelig m.h.t. strålingen vi utsettes for på grunn av radioaktive elementer i bygningsmaterialet.

I kroppen vår finnes mange ulike radioaktive stoffer, og de forskjellige delene av kroppen utsettes for forskjellige strålingskilder. Den indre stråling utgjør ca. 90 % av det totale. I kroppen får vi det største bidraget i lungene fra radon og dets datterprodukter. Radon er en gass som vi inntar gjennom innånding av luft. Den resterende del av indre stråling kommer fra kalium -40 i de forskjellige kroppsdelene. De ytre strålekildene, ca. 10 % av den totale stråledosen, utgjør den vesentligste del av resten.

De viktigste grunnstoffer i jordskorpa som gir den ytre radioaktive stråling fra undergrunn og bygninger er uran, thorium og deres datterprodukter og kalium. Ved alfa og betastråling spaltes kjernen og nye grunnstoffer dannes. Rekken av grunnstoffer og isotoper kalles spaltningsrekke. Både for uran og thorium ender den opp med bly. For de viktigste isotopene av de naturlige radioaktive stoffene er de vesentligste produktene i spaltningsrekka for uran og thorium satt opp i henholdsvis Fig. 1 og Fig. 2.

Isotopene som dannes i spaltningsrekka (unntatt sluttproduktet) er også radioaktive og sender ut forskjellige typer radioaktiv stråling (se Fig. 1 og 2). For å opprette en spaltningsrekke som er i likevekt fra henholdsvis:

uran til bly og thorium til bly

tar det i størrelsesorden 1 million år. Det vil si at det er oppnådd konstant forhold mellom mengden av de forskjellige isotopene i forhold til utgangsmengden av uran eller thorium.

Halveringstiden ( $T_{1/2}$ ) for et grunnstoff eller en isotop er den tiden det tar før halve mengden av utgangsmaterialet er gått over til en annen isotop eller grunnstoff. Halveringstiden varierer for de forskjellige isotopene (se Fig. 1 og 2), og mengden av alfa-, beta- og gammastråling som sendes ut er forskjellig. Den naturlige strålingen som vi hele tiden er utsatt for kommer fra alle de radioaktive datterproduktene fra uran og thorium og fra kalium.

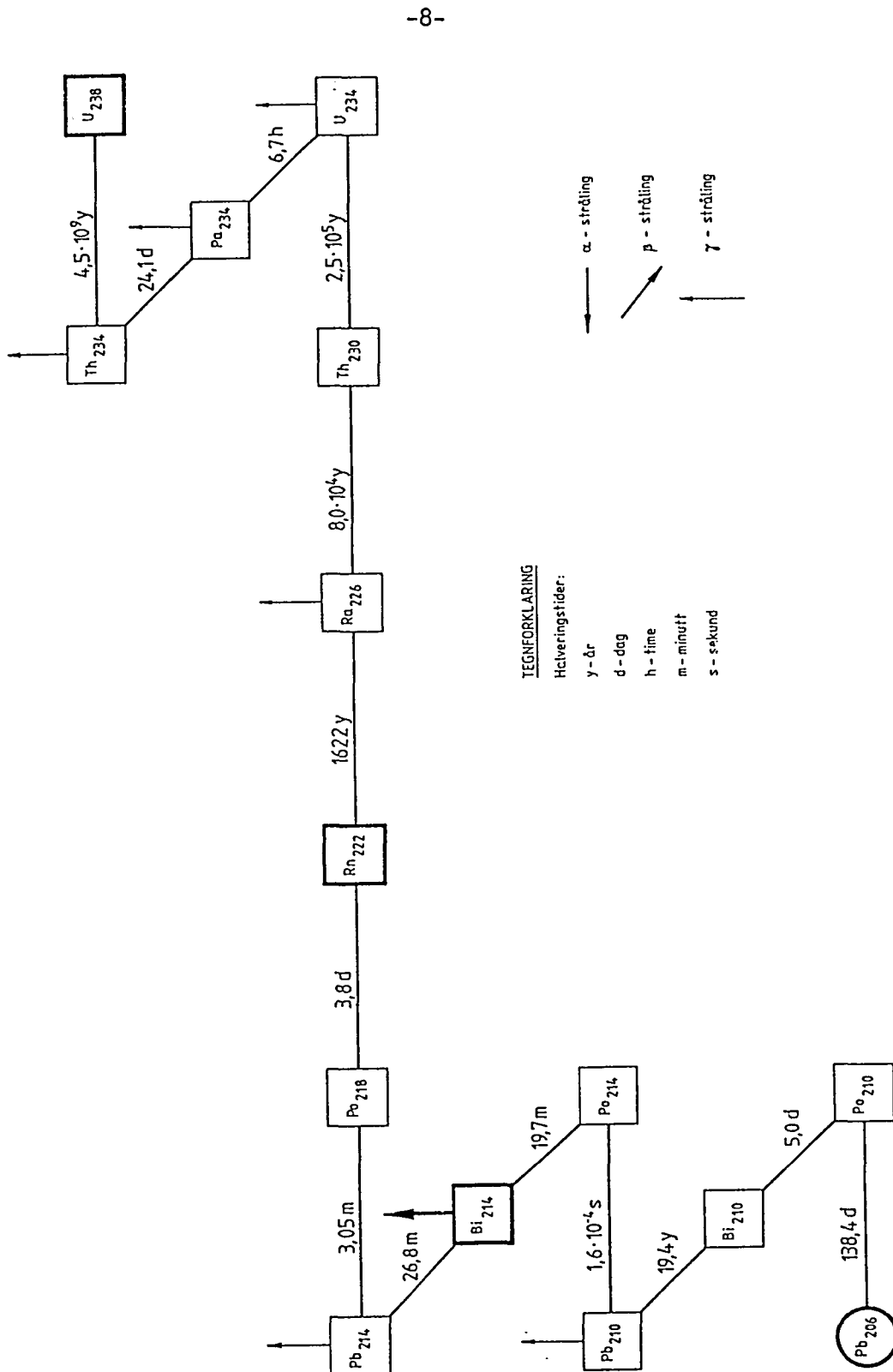


Fig. 1. Forenklet spaltningsrekke for uran 238, som er den mest vanlige uranisotop i naturen.



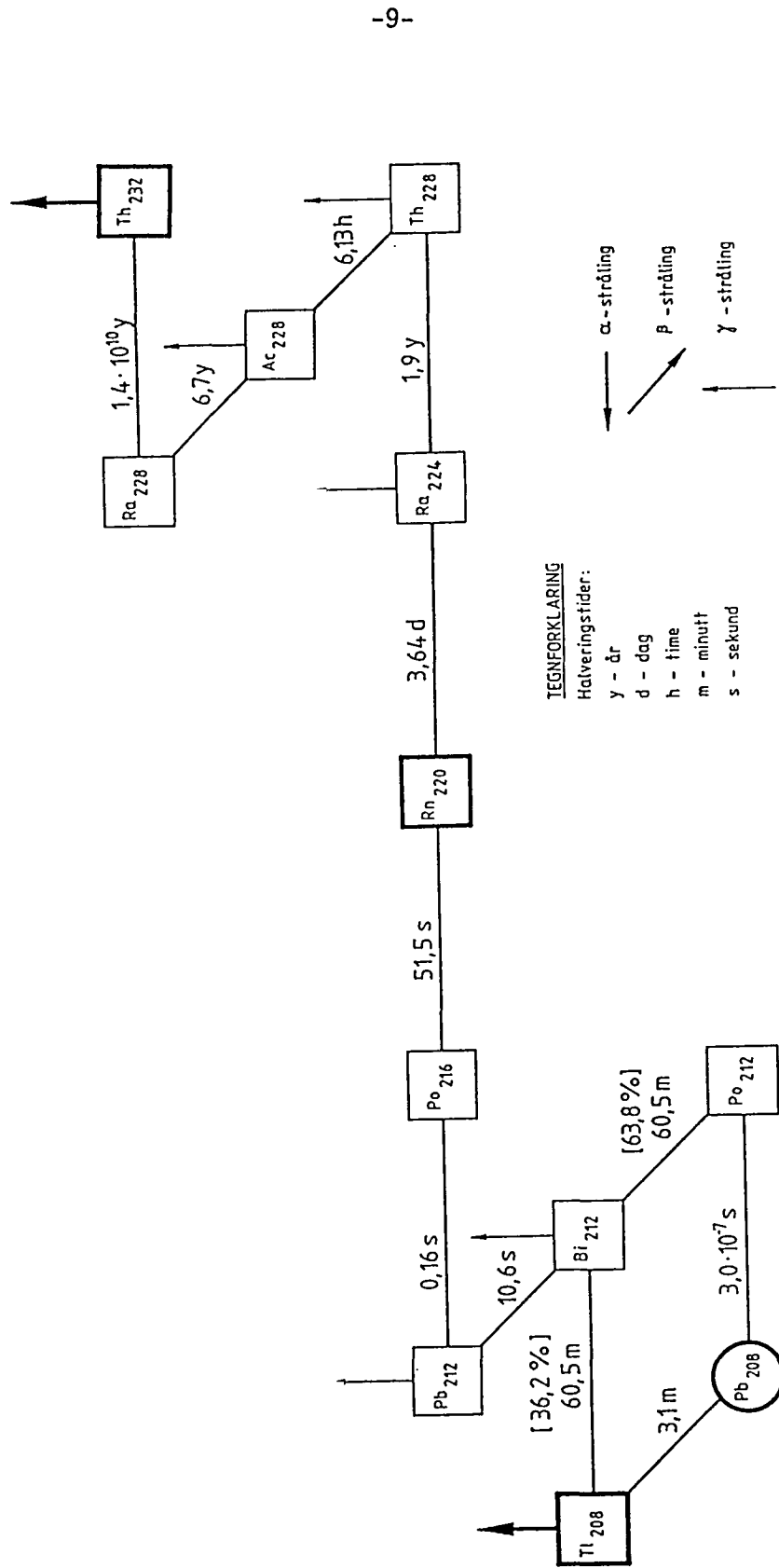


Fig. 2. Forenklet spaltingsrekke for thorium.

### MÅLING AV NATURLIG RADIOAKTIV STRÅLING

De radioaktive elementene uran, thorium og kalium er de eneste som kan registreres direkte med et måleutstyr som selv ikke induserer energi. Når det gjelder registrering av strålingen vil her prinsippene for de vanligste målingene og instrumentene kort og noe forenklet bli framstilt. Det finnes mange utforminger på instrumentene, men prinsippene er de samme. Bare måling av stråling som er vanlig innenfor vanlig kartlegging vil bli beskrevet, det vil si måling av gamma og alfastråling.

#### *Gammastråling*

Verken uran eller thorium som grunnstoffer sender ut gammastråling. Gamma-spektret innenfor den mest kortbølgede og ioniserende del av det elektromagnetiske spektret er vist i Fig. 3. I spektret er det markerte topper som skyldes isotopene  $\text{Bi}_{214}$ ,  $\text{Tl}_{208}$  og  $\text{K}_{40}$ . Ser vi på spaltningsrekken for uran (Fig. 1) og thorium (Fig. 2) ser vi at  $\text{Bi}_{214}$  tilhører uran- og  $\text{Tl}_{208}$  tilhører thoriumrekken.  $\text{K}_{40}$  er den radioaktive isotopen av kalium. Dersom spaltningsrekkene er i likevekt, vil det være et konstant mengdeforhold mellom henholdsvis uran og  $\text{Bi}_{214}$ , thorium og  $\text{Tl}_{208}$  og kalium i forhold til  $\text{K}_{40}$ .

Når total gammastråling måles, registreres strålingen i hele spekteret, normalt over 0,05 eller 0,1 MeV (se Fig. 3), eller vi kan måle deler av spekteret innenfor smalere bånd (vinduer). Måler vi hele spekteret samtidig sier vi at vi registreres totalstrålingen og ved måling av flere utsnitt av spekteret (vinduer) gjør vi spektrometermålinger. Eksempel på vinduer for uran, thorium og kalium er vist på Fig. 3.

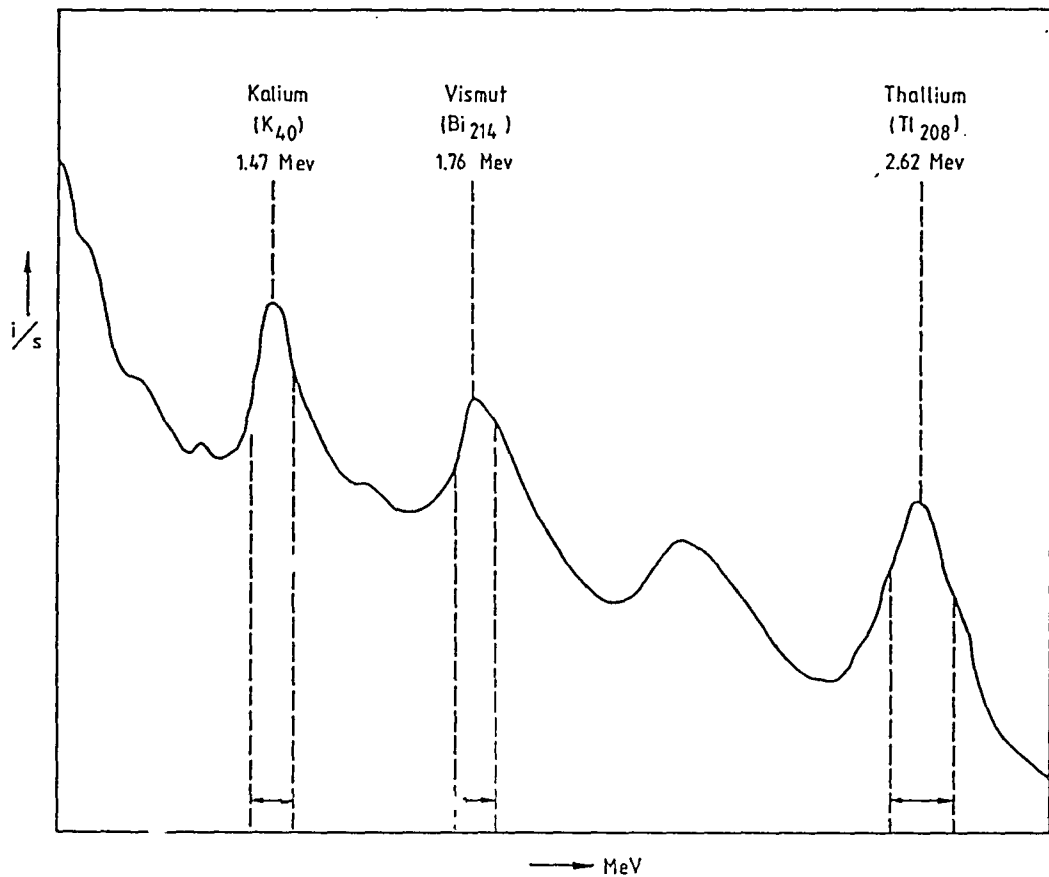


Fig. 3. Naturlig gamma spekter. Bølgelengden er gitt i MeV (millielektron volt).

Tidligere ble det ved måling av gammastråling brukt Geiger-Müller tellere. I dag brukes det vi kaller scintillometre eller scintillasjonstallere. Disse instrumentene er langt mer robuste enn Geiger-Müller tellere og langt mere følsom. Vekten på et slikt instrument for feltmålinger ligger mellom 0,5-4 kg. Bærbare gammaskpektrometre hvor det vanligvis er mulig å måle U ( $\text{Bi}_{214}$ ), Th( $\text{Tl}_{208}$ ) og K ( $\text{K}_{40}$ ) altså i tre vinduer eller i tre kanaler, veier fra 1,5-10 kg alt etter hvor følsomme instrumenter en ønsker å bruke.

Større instrumentutrustninger til bruk i bil eller fly er langt mer følsomme og en kan ofte måle en rekke smale bånd i spekteret (kanaler), i enkelte helt opp mot 250 kanaler.

Prinsippet for scintillometrene er at gammastrålingen treffer en tallium aktivert natriumjodid-krystall ( $\text{NaI}(\text{Tl})$ ). Strålingen slår elektroner i krystallet ut av sin bane. Dette registreres ved et lysglimt når elektronet

faller på plass igjen. Lysglimtet registreres av en fotomultiplikator (lysmåler). Elektronikk gjør at en på viserutslag eller digitalt kan registrere hver enkel impuls (scintillasjon) pr. tidsenhet, f.eks. impulser/sekund. Antallet impulser er avhengig av hvor mange gammastråler som treffer krystallen. Muligheten å treffe er avhengig av krystallens størrelse eller volum. Øket krystallstørrelse vil derfor gi øket følsomhet, eller til å registrere små variasjoner i gammastrålingen. En forenklet prinsippskisse av et scintillometer er vist i Fig. 4.

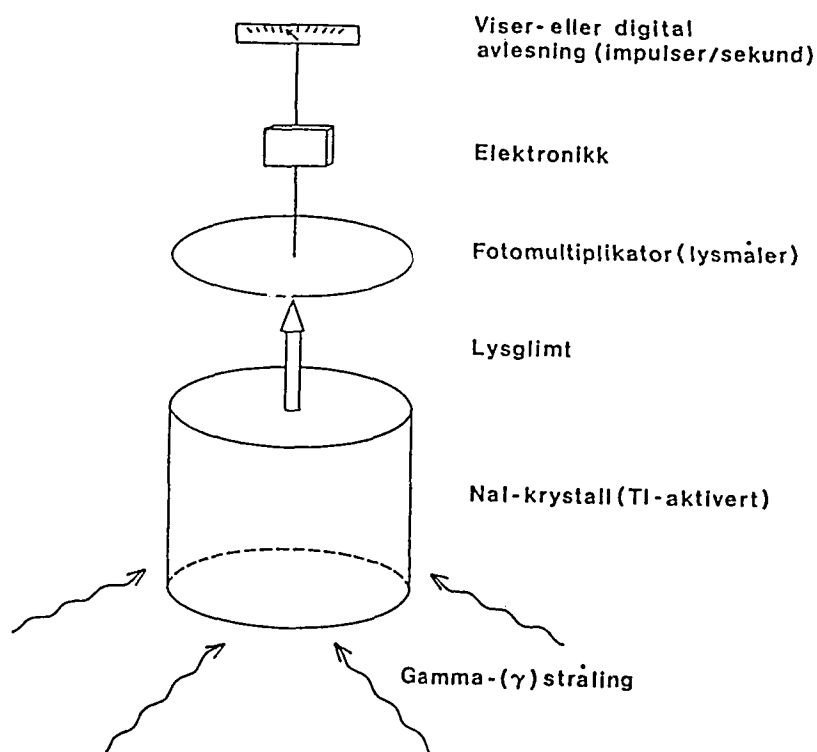


Fig. 4. Prinsippskisse for oppbygging av scintillometer eller scintillasjonsteller

Vanlig krystallstørrelse for bærbare totalstråleinstrumenter er 1" x 1" eller opptil 2" x 2". For bærbare spektrometre som måler 2-4 kanaler kan krystallvolumet f.eks. være 3" x 5", men dette kan veksle mye. Fly eller helikopterinstrumenter kan ha krystallvolum på 5-50 liter i form av flere større krystaller eller en sammenkobling av en hel rekke små.

Gammastrålingen er enkel å måle, og dersom spaltningsrekken for uran og thorium er i likevekt i bergarten kan vi få en meget god informasjon om uran og thoriuminnholdet. Det betinger at vi holder målebetingelsene like fra punkt til punkt, først og fremst de geometriske forhold rundt målepunktet.

### *Alfastråling*

Uran som grunnstoff sender ut alfastråling og det er mulig å analysere mengde uran ved å måle alfastråling fra en bergartsprøve eller fra et bergartspulver. Dette blir lite brukt som analysemetode. I praktisk prospekting er måling av alfastråling brukt til å registrere mengder av radongass i luft. Radongassen både i spaltningsrekke til uran og thorium gir alfastråling.

Prinsippet for målingen er at en pumper luften en skal måle radoninnholdet i inn i en beholder med et spesielt belegg (ZnS). Belegget kan registrere treff av alfapartikler i løpet av et bestemt tidsrom. Det er også på grunn av forskjellig halveringstid mellom radon fra uran ( $^{238}\text{U}$ ) ( $\text{Rn}_{222}$ ) som er 3,8 dager, og radon fra thorium ( $\text{Rn}_{220}$ ) som er 51,5 sekunder, at det til en viss grad er mulig å si om radoninnholdet skyldes uran eller thorium.

Radongass fra radioaktive stoffer i jordsmonnet og underliggende fjell vil bevege seg opp mot overflaten i jordluft. Dermed er det ideelt sett mulig å kartlegge innholdet av uran og thorium i berggrunnen under overdekket.

Radongass løses i vann eller dannes i vann ved spalting, i grunnvannet og i overflatevann. Mengden radongass i vann måles ved å ta en vannprøve og boble luft gjennom det. Luften opptar radon og pumpes inn i et målekammer på samme måte som ved måling av radon i jordluft.

For måling av radongass i boliger brukes andre metoder som ikke beskrives her. Det er målemetoder som ikke er aktuelle å bruke av NGU. Målinger av radon i boliger kan fås gjort hos en rekke andre institusjoner og firmaer.

## *RADON I BOMILJØ*

Under avsnittet om radioaktiv stråling er sammenhengen mellom den naturlige radioaktivitet fra bergarter og løsmasse og avgivelse av radon påpekt. Radon som kommer uønsket inn i våre bomiljø må både ha en kilde og en mulig vei for å komme inn i våre boliger. Det er fra Helsedirektoratet påpekt på at Norge og Norden er områder hvor en kan forvente betydelige problemer med for høyt radoninnhold i våre boliger.

Det som gir bidrag til radon i vårt bomiljø er:

- 1) Radon fra undergrunnen (berggrunn og løsmasse).
- 2) Radon fra grunnvann.
- 3) Radon fra byggemateriale.

De første to av disse kildene er naturgitte faktorer. Vi kan ta forholdsregler ved plassering av boligene eller å ta hensyn under bygging av hus med å ha tett sokkel og grunnmur. Når det gjelder vannforsyning fra grunnvann kan dette kontrolleres enkelt ved analyse av vannet og forholdsregler tas ut fra det. Radioaktive stoffer i byggemateriale er enklest å unngå. Det gjøres ved å kontrollere det en ønsker å bruke, og ut fra det gjøre sitt valg.

Radon fra undergrunnen er den langt viktigste faktor i radon-sammenheng. Den undergrunnen vi bygger på avgir mer eller mindre radon. Generelt vil problemet være størst hvor det er størst mengde radioaktive stoffer i undergrunnen. Det er imidlertid mange faktorer som gjør at forholdene kan variere svært mye. Til og med i områder med vanlig stråling fra undergrunnen kan en ved uheldig plassering få problemer i huset. Det skyldes vesentlig inhomogeniteter i berggrunnen og løsmassene som kan gi en ujevn avgivelse av radon fra undergrunnen.

En massiv bergart vil kunne avgi små mengder radon dersom den ikke har sprekker. Har den derimot sprekker eller knusningssoner vil den være mye mer gjennomtrengelig for luft og vann som kan bære med seg radon. Permeable knusningssoner kan gå gjennom flere bergartsenheter med

forskjellig radioaktivitet. Dermed kan knusningssonene føre høyt radoninnhold selv om bergartsenheten på overflaten har lav radioaktivitet.

Jordlagene som ligger over det faste fjell har også stor betydning. Det kan selv avgi radongass eller gassen kan strømme gjennom de løse lagene, ja til og med enkelte ganger kan porøse løsavsetninger fungere som radongassreservoar. Den viktigste faktor er permeabiliteten til de løse lagene og inhomogeniteter i disse. Eksempelvis vil leire være så tett at radongass ikke trenger gjennom denne selv om underliggende bergart har et forhøyet innhold av radioaktive grunnstoffer. En meget uheldig konstellasjon vil være om en i ei tomt graver gjennom en tett leirkappe ned på underliggende grus. Sand og grus kan da opptre som et radon-reservoar med huset som skorstein.

Som en skjønner er det mange lokale forhold og inhomogeniteter i byggegrunnen som spiller inn, og det er vanskelig å forutsi forholdene uten å ha en visse mengde tilgjengelige geofysiske og geologiske data. Generelt kan en si at der større byggefelt legges ut bør en vurdere forholdene ved enkle undersøkelser som er en bagatellmessig kostnad sett i forhold til de andre planleggingskostnadene.

#### *PRAKTISK OPPLÈGG FOR MÅLINGER FRA BIL*

Fra bil registreres gammastrålingen fra berggrunn og løsmasser. De kartene vi presenterer viser bergartenes naturlige radioaktive gammastråling, og områdene som er avmerket er en samtolkning av måleverdier på bergarts-overflater og geologiske forhold. Usikkerheten i tolkningen er noe vekslende avhengig av hvor tett veinettet er og hvor godt geologisk materiale vi har i de forskjellige områdene.

Til bilmålingene brukes idag et gammaspektrometer (Geometrics DGRS 3001). Gammastrålingen måles i tre kanaler, Uran, Thorium, Kalium og i tillegg total gammastråling. Krystallvolumet er totalt ca. 7 liter fordelt på fire krystaller. Prinsippet for instrumentene er tidligere beskrevet. Strålingen registreres kontinuerlig på skriver og de forskjellige nivåene kontrolleres

ved målinger som gjøres på bergartsoverflate med en spesiell instrumenttype.

Alle oppgitte måleverdier er i samme skala. Ved måling på bergartsoverflate holdes betingelsene mest mulig like. Oppgitte måleverdier har benevningen impulser pr. sekund (i/s) (se tegn. 1).

Hastighet med målinger fra bil er maksimum 45 km/time og det måles begge veier. Krystallene som registrerer strålingen ligger ute i høyre side av bilen. Dermed registrerer en størst mulig avstand på begge sidene ut fra veien.

Målingene i det sørlige Akershus er alt vesentlig utført høsten 1988. Kun enkelte gjennomfartsveier var målt tidligere.



## SØRUM KOMMUNE

### Geologiske forhold

Berggrunnen i Sørum kommune består av Prekambriske grunnfjellsgneiser, som er en del av det sør-øst-norske grunnfjellsområdet. Det samme beltet med gneiser strekker seg mot SSØ og fortsetter langt inn i Sverige. Gneisene er omdannede bergarter av forskjellig opprinnelse.

Oppå berggrunnen er det avsatt morene, sand og grus. Stedvis er berggrunnen dekket med mange meter tykke løsmasseavsetninger.

Berggrunnen i Sørum kommune viser vanlig radioaktivitet. Kun i spredte punkter med lite areal er det funnet noe forhøyet stråling. I et område merket på Tegn. 1 finnes det nokså hyppig lokale områder med noe forhøyet stråling. Størstedelen av berggrunnen viser imidlertid også her et vanlig nivå på den radioaktive strålingen.

### Veidekning

Veidekningen er meget god i de østlige og nordlige delene og mindre god i de sør-vestlige områdene. Det er målt langs samtlige veier.

Kartet over naturlig radioaktivitet fra berggrunnen (Tegn. 1) er et tolkningskart basert på måling på bergartsoverflater langs veiene og berggrunnsgeologiske kart.

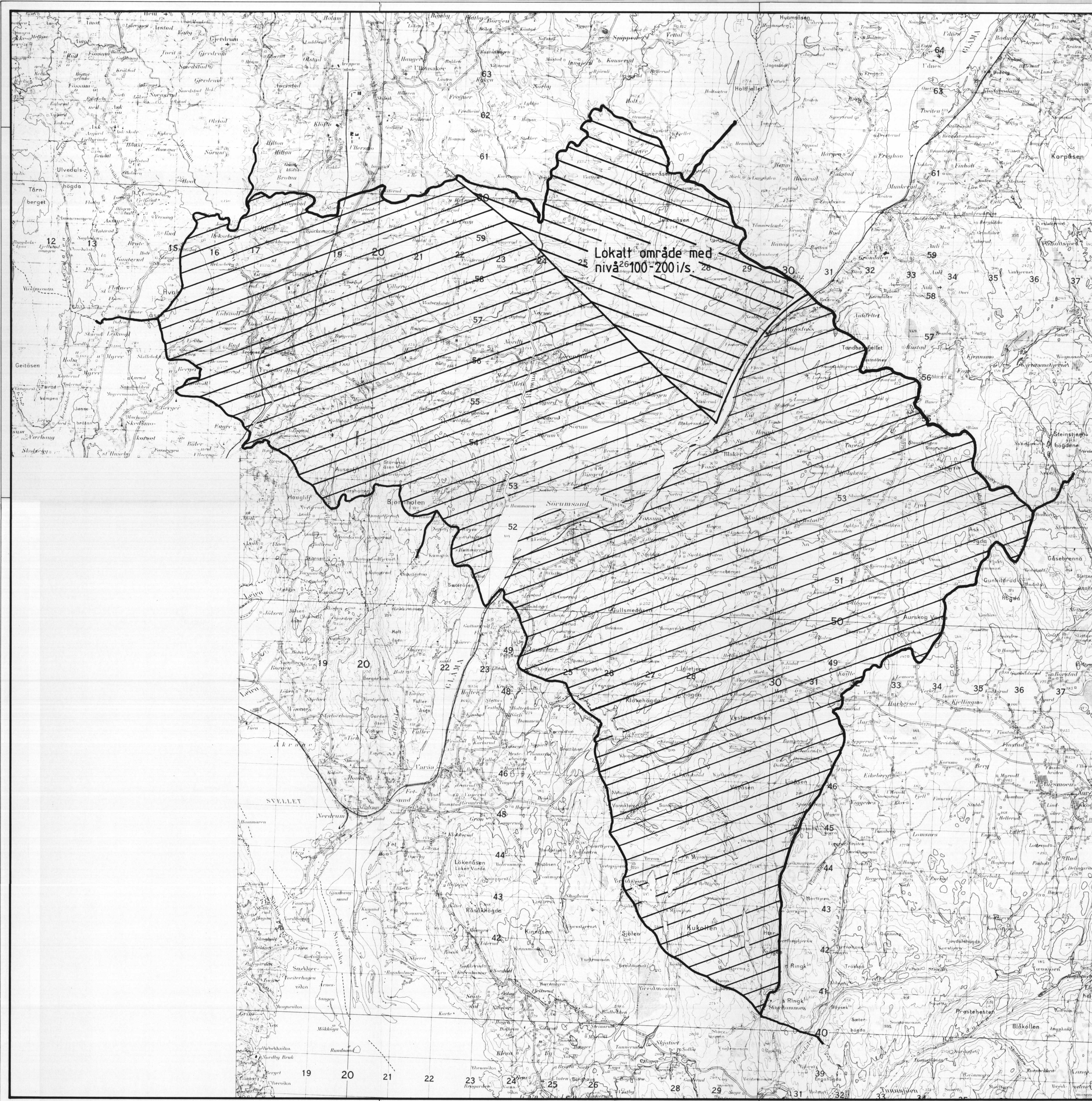
I de midtre og nord-vestlige delene av kommunen er det mye overdekning av morene, sand og grus, og dette gjør tolkningen usikker.

### Vurdering

Lokalt er det i Sørum kommune funnet mindre områder med forhøyet radioaktivitet, spesielt i de nordlige delene av kommunen (Tegn. 1). Arealene med noe forhøyet stråling er små sammenlignet med totalt areal. De samme forholdene finnes høyst sannsynlig under løsmasseavsetningene.

Inhomogeniteter i berggrunn og løsmasser oppå berggrunnen er av stor betydning for avgivelse av radon. Dette er omtalt i tidligere avsnitt i rapporten.

Resultatene av målinger langs vei av naturlig radioaktivitet tilsier ikke at spesielle tiltak bør igangsettes. Et fåtall kontrollmålinger i boliger kan eventuelt gjøres i den nordligste del av kommunen.



Lokalt område med nivå 100-200 i/s. 28

## FORKLARING

Kartet viser variasjoner i total radioaktiv stråling hovedsakelig målt på blottede bergoverflater ved vei. Målingene er utført med kalibrert scintillometer. Ved tolkningen er det også benyttet berggrunnsgeologiske kart.

Den vesentlige del av den målte radioaktive strålingen skyldes spaltning av de tre grunnstoffene uran, thorium og kalium som finnes i varierende mengder i berggrunnen.

Radon er en radioaktiv gass som dannes ved spaltning av uran og thorium. Innenfor områder med høy total stråling, har bergarten størst evne til å avgi radon. Mange faktorer virker inn på hvor stor del av radongassen som kommer opp til overflaten.

l/s = impulser pr. sekund  
(Ved likevekt under naturlige forhold er:  
100 l/s = 20 mikrorøntgen pr. time)

-  < 50 l/s Meget svak stråling
-  50-100 l/s Vanlig stråling
-  100-200 l/s Noe forhøyet stråling
-  > 200 l/s Forhøyet stråling

Utvalgte punkter med forhøyet stråling.  
Tilleggsopplysninger finnes ved NGU

- > 200 l/s
- > 400 l/s



|  |                         |                                      |
|--|-------------------------|--------------------------------------|
| Radioaktivitet fra berggrunnen,<br>Sörum kommune,<br>Akershus. | MÅLESTOKK               | OBS. B.S.I./J.G. 1988                |
|  | 1:50000                 | TEGN. B.S.I. 1989                    |
| NORGES GEOLOGISKE UNDERSØKELSE<br>TRONDHEIM                    | TEGNING NR.<br>89008-01 | KARTBLAD NR.<br>1974 I, 1915 II-III. |