

529/75.

17.6.75.

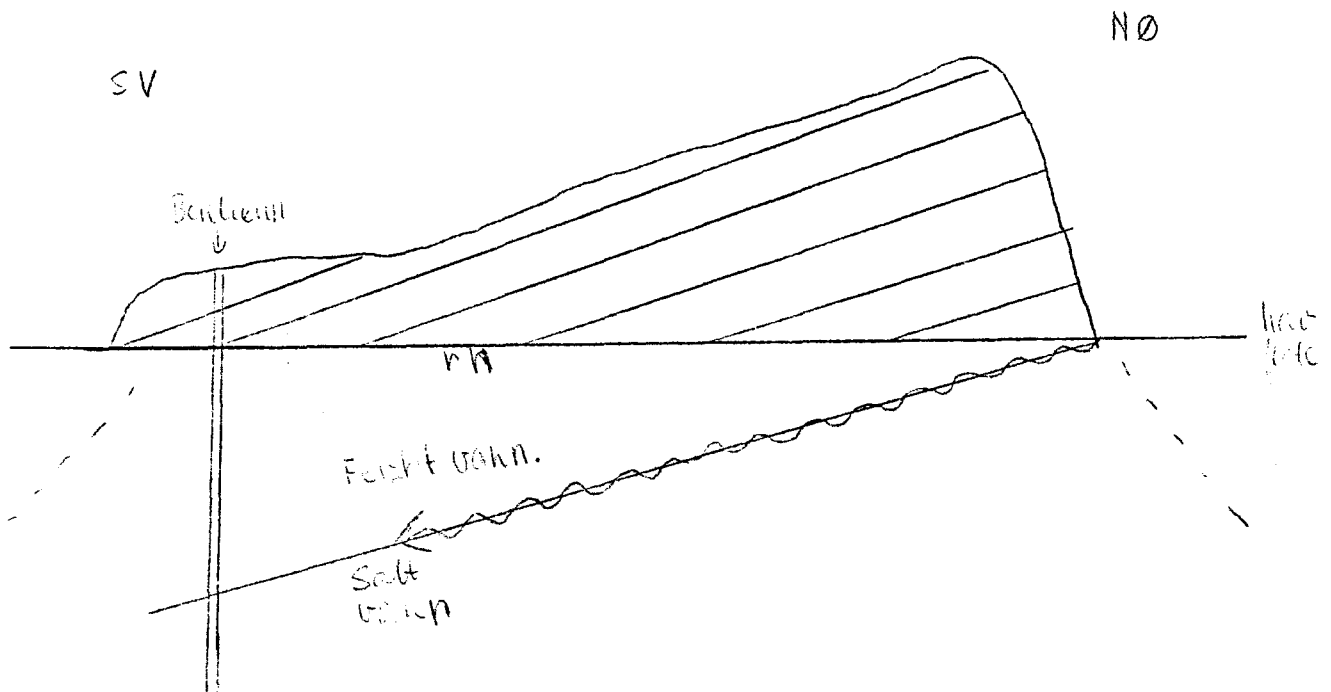
ERT/BR 0-75 140

Herr Torbjørn Johansen,
Måltrostvn. 30,
OSLO 3.

VANNFORSYNING TIL HYTTE PÅ BJERKØYA I SANDE.

Uttalelse fra Norges geologiske undersøkelse etter befaring 4. juni ved statsgeolog Erik Rohr-Torp. Fjellgrunnen består av knollet kalk og skifer som er "flintaktig" og sprø etter varmpåvirkning fra Drammensgranitten i nord. Sedimentene er gjennomvannet av flere permiske gangbergarter. Normalt er dette gunstige bergarter ved dypbrønnsboringer.

Hyttetomten ligger imidlertid på en smal odde lengst sydøst på øya, og sedimentene har et konstant fall på 10- 15 ° mot sydvest. Dette medfører at en borebrønn vil få et svært lite nedslagsfelt og trekke på, og at saltvann vil trekkes inn i brønnen om den bores dypt - se fig.



Det er boret brønn tidligere, denne har ikke vært i bruk, den er nå rensset til 38 m's dyp. Brønnen ligger fornuftig plassert på eiendommen, og en dypere boring i samme område vil antagelig etter noen tids bruk trekke inn saltvann.

Jeg vil derfor fraråde nyboring på eiendommen. Den eksisterende brønn ble oppgitt å gi ca. 30 l/t. Kapasiteten vil kunne økes ved å sprengne nær bunnen av hullet (ca 35 m fra overflaten). Det gjøres oppmerksom på at det ved sprengning også er en viss fare for å redusere brønnens nåværende kapasitet. Likeledes er den eksisterende brønn så dyp at den er meget nær grensen for der saltvann vil kunne trenge inn. Dette vil vise seg etter noen tids bruk. Om saltvann trenger inn, vil forholdet kunne rettes ved å la brønnen stå i noen tid, og senere bruke den forsiktigere.

Vi står gjerne til videre tjeneste.

Norges geologiske undersøkelse

ERT

Erik Rohr-Torp

Statsgeolog