

Systemdokumentasjon

for

**A V F A L L S D E P O N I -
D A T A B A S E N**

NGU, Trondheim 15. april 1991

Siv.ing. Einar Morland, konsulent

Siv.ing. Geir Morland, forsker

Rapport nr. 91.142		ISSN 0800-3416		Åpen/Extrakt	
Tittel: Kartlegging av spesialavfall i deponier og forurenset grunn Systemdokumentasjon for avfallsdeponidatabasen					
Forfatter: Einar Morland Geir Morland			Oppdragsgiver: Norges geologiske undersøkelse		
Fylke:			Kommune:		
Kartbladnavn (M. 1:250 000)			Kartbladnr. og -navn (M. 1:50 000)		
Forekomstens navn og koordinater:			Sidetall: 420		Pris: kr 440,-
			Kartbilag:		
Feltarbeid utført:	Rapportdato: 15.04.91	Prosjektnr.: 63.2537.00	Seksjonssjef: GÅRTE STORØ		
Sammendrag: Norges geologiske undersøkelse (NGU) har på oppdrag fra Statens forurensnings- tilsyn (SFT) foretatt en kartlegging av deponert spesialavfall i avfalls- fyllinger og av områder med forurenset grunn. Kartleggingen er gjennomført fylkesvis med NGU som prosjektansvarlig. NGU har i samarbeid med siv.ing. Einar Morland utviklet et totalkonsept for innlegging, gjenfinning og bearbeiding av de store mengder data som er samlet inn gjennom prosjektet "Kartlegging av spesialavfall i deponier og forurenset grunn". Systemdokumentasjonen inneholder en detaljert presentasjon av samtlige databasefiler og programmoduler som er benyttet i databasesystemet.					
Emneord	Database	Systemdokumentasjon		Forurensning	
	EDB	Spesialavfall		Miljøgeologi	
	Geodata	Deponi		Kartlegging	

Innholdsfortegnelse

Innholdsfortegnelse	5
1 Innledning	7
2 Oversikt over programkoden	9
3 Beskrivelse av databasefiler	11
3.1 AVFLOK	11
3.2 AVFAFYL	13
3.3 AVFDSPE	16
3.4 AVFFORG	16
3.5 AVFSPIL	18
3.6 AVFALAG	19
3.7 AVFLAGR	20
3.8 AVFBED	21
3.9 AVFBPRO	21
3.10 AVFBAVF	22
3.11 AVFKOM	23
3.12 AVFFYLK	23
Vedlegg	
I Biblioteksrutiner uten kildekode	27
MAKEWIND	27
KILLWIND	27
BESKJED	27
MELDING	28
SENTRER	28
BOKSTAVTALL	28
MESSJN	28
ALENGTH	29
BIGELEM	29
CTRLW	29
VELGTABELL	29
INUT	29
VELGFIL	30
II Filer for kompilering og linking	31
SFT.RMK	31
SFT.LNK	32

III	Kildekode	33
	AVFHOVED.PRG	33
	AVFSJEKK.PRG	39
	AVFFYLL.PRG	50
	AVFLOK.PRG	59
	AVFS0.PRG	70
	AVFIS0.PRG	86
	AVFSLOK.PRG	96
	AVFFYLLI.PRG	104
	AVFDSPES.PRG	120
	AVFIFYLL.PRG	135
	AVFGRUNN.PRG	147
	AVFSPILL.PRG	164
	AVFIGRUN.PRG	179
	AVFLAGER.PRG	191
	AVFLAGR.PRG	199
	AVFILAGE.PRG	214
	AVFBED.PRG	222
	AVFBED1.PRG	229
	AVFLBED.PRG	235
	AVFBPROD.PRG	244
	AVFBAVF.PRG	256
	AVFIBED.PRG	279
	AVFBOVER.PRG	295
	AVFLIB.PRG	297
	AVFFULLL.PRG	315
	AVFFULLB.PRG	336
	AVFLRANG.PRG	346
	AVFLKOM.PRG	352
	AVFBRANG.PRG	357
	AVFBAKT.PRG	362
	AVFBNED.PRG	367
	AVFKOORD.PRG	372
	AVFRLOK.PRG	376
	AVFRLAG.PRG	380
	AVFRLIB.PRG	384
	M_UTGANG.PRG	414
	M_INIT.PRG	417
IV	Datamodel for databasen	419

1 Innledning

Norges geologiske undersøkelse (NGU) har på oppdrag fra Statens forurensningstilsyn (SFT) foretatt en kartlegging av deponert spesialavfall i avfallsfyllinger og av områder med forurenset grunn. Kartleggingen er gjennomført med NGU som prosjektansvarlig. I den sammenheng er det utviklet et totalkonsept for innlegging, gjenfinning og bearbeiding av de store mengder data som er samlet inn.

Databaseprogrammet **SFTAVF.EXE** er utviklet vha. programverktøyet **CLIPPER 5.0** fra **Nantucket Corp.** Kildekoden er skrevet i dBASE III PLUS syntaks.

Programverktøyet **CLIPPER 5.0** omfatter ulike funksjonsbiblioteker hvor kildekode ikke er tilgjengelig. I tillegg benyttes funksjoner fra tidligere egenutviklede biblioteker (vedlegg I). To biblioteksfunksjoner er imidlertid tatt med bakerst i listingen (vedlegg III).

Programmet **SFTAVF.EXE** kan benyttes på maskiner som har MS-DOS-versjon 3.3 eller nyere.

Kommandoen **SET CLIPPER=F99** må utføres før kjøring av databaseprogrammet, se dokumentasjon om **CLIPPER 5.0**.

2 Oversikt over programkoden

Systemet er bygd opp modulært for å gi en best mulig oversikt og lette vedlikehold og endringer.

Hovedprogrammet, **AVFHAVED.PRG**, inneholder systemets hovedmenyer. Andre programfunksjoner er logisk gruppert i program-moduler. Innholdet i modulene er som følger:

Avfhoved.prg:	Hovedprogrammet for avfallsdatabasen
Avfsjekk.prg:	Sjekker databasene
Avffyll.prg:	Fyller data inn i kommune- og fylkesdatabasene
Avflok.prg:	Registrering, endring, sletting av lokaliteter
Avfs0.prg:	Registrering og endring av lokaliteter
Avfis0.prg:	Inspeksjon av lokaliteter
Avfslok.prg:	Sletting av lokaliteter og bedrifter
Avffylli.prg:	Registrering, endring, sletting av avfallsfyllinger
Avfdspes.prg:	Registrering, endring, sletting av deponert avfall
Avfifyll.prg:	Inspeksjon av avfallsfyllinger
Avfgrunn.prg:	Registrering, endring, sletting av forurenset grunn
Avfspill.prg:	Registrering, endring, sletting av spill til grunnen
Avfigrun.prg:	Inspeksjon av forurenset grunn
Avflager.prg:	Registrering, endring, sletting av avfallslager
Avflagr.prg:	Registrering, endring, sletting av lagret avfall og kjemikalier
Avfilage.prg:	Inspeksjon av avfallslager
Avfbed.prg:	Registrering, endring, sletting av bedrifter
Avfbed1.prg:	Registrering, endring, sletting av bedrifter
Avflbed.prg:	Registrering, endring, sletting av lokaliteter på bedriftsområdet
Avfbprod.prg:	Registrering, endring, sletting av produksjonsdata
Avfbavf.prg:	Registrering, endring, sletting av deponert avfall for bedrift
Avfibed.prg:	Inspeksjon av bedrifter
Avfbover.prg:	Automatisk overføring
Avflib.prg:	Ulike spesielle biblioteksrutiner
Avffull.prg:	Full utskrift av lokalitetsskjema
Avffullb.prg:	Full utskrift av bedriftsskjema

Avfrang.prg:	Utskrift av antall lokaliteter pr. rangerings- gruppe
Avflkom.prg:	Utskrift av antall lokaliteter pr. kommune
Avfbrang.prg:	Utskrift av begrunnelse av rangering
Avfbakt.prg:	Utskrift av aktive bedrifter
Avfbned.prg:	Utskrift av nedlagte bedrifter
Avfkoord.prg:	Utskrift av koordinater
Avfrlok.prg:	Utskrift av registrerte lokaliteter
Avfrlag.prg:	Utskrift av registrerte avfallslagre
Avfrlib.prg:	Ulike spesielle biblioteksrutiner

3 Beskrivelse av databasefiler

Databasesystemet SFTAVF.EXE gjør bruk av 12 ulike databasefiler. Hver av disse blir her detaljert presentert i dBASE III PLUS syntaks.

3.1 AVFLOK

<u>Tilhørende filer:</u>	AVFLOK.DBF	Vanlige felter
	AVFLOK.DBT	Memofelter
	AVFLOK1.NTX	STR(avflok->knr,4) + STR(avflok->idnr,3)
	AVFLOK2.NTX	STR(avflok->rang,1) + STR(avflok->knr,4) + STR(avflok->idnr,3)
	AVFLOK3.NTX	STR(avflok->bknr,4) + STR(avflok->bidnr,3) STR(avflok->knr,4) + STR(avflok->idnr,3)
<u>Kort beskrivelse:</u>	Generell informasjon om en enkeltlokalitet.	
<u>Feltbeskrivelse:</u>	knr,N,4,0	Kommunenummeret til lokaliteten
	idnr,N,3,0	Lokalitetens løpenummer innenfor kommunen
	bknr,N,4,0	Kommunenummeret til bedrift som har ansvaret for lokaliteten
	bidnr,N,3,0	Denne bedriftens løpenummer innenfor kommunen
	loktype,C,3,0	Angir type lokalitet med vilkårlig kombinasjon av: 1 = Avfallsfylling 2 = Forurenset grunn 3 = Avfallslager
	rang,N,1,0	Lokalitetens rang, 0-4
	lnavn,C,50,0	Navn på lokaliteten
	ladresse,C,50,0	Adresse
	lpboks,C,4,0	Eventuell postboks
	lpnr,C,4,0	Postnummer
	lpkontor,C,35,0	Postkontor
	enavn,C,50,0	Eiers navn
	eadresse,C,50,0	Adresse
	epboks,C,4,0	Eventuell postboks
	epnr,C,4,0	Postnummer
	epkontor,C,35,0	Postkontor
	journalnr,C,20,0	Ikke benyttet i databasesystemet

kperson,C,35,0	Navn på kontaktperson
ktlf,C,10,0	Telefonnummer til kontaktperson, inkludert retningsnummer
utfyltav,C,35,0	Navn på person som har fylt ut skjema
utfyltdato,D,8,0	Dato for utfylling av skjema
befartav,C,35,0	Navn på person som har befart lokaliteten
befartdato,D,8,0	Dato for befaring av lokaliteten
kartblad,C,5,0	Kartblad i M711-serien
sone,N,2,0	UTM-sone
utmX,N,5,0	UTM-koordinat Ø-V
utmY,N,6,0	UTM-koordinat N-S
vassdrag,C,50,0	Ikke benyttet i databasesystemet
begrang,M,10,0	Begrunnelse for rangering
felt01,N,1,0	Dominerende områdetype: 1 = Blank 2 = 1: Dyrka mark 3 = 2: Industri/lager 4 = 3: Bebyggelse 5 = 4: Rekreasjon 6 = 5: Utmark 7 = 6: Havn/sjøkant 8 = 7: Annet (skriv inn tekst)
felt01a,C,50,0	Annen områdetype, felt01 = 8
felt02,N,1,0	Avstand til bebyggelse: 1 = Blank 2 = 1: 0 - 50 meter 3 = 2: 50 - 200 meter 4 = 3: 200 - 500 meter 5 = 4: 500 - 1000 meter 6 = 5: > 1000 meter
felt03,N,1,0	Primærresipient: 1 = 1: Elv 2 = 2: Bekk 3 = 3: Avløpsledning 4 = 4: Ingen 5 = 9: Ukjent
felt03n,C,50,0	Navn på primærresipient, felt03 = 1,2
felt04,N,1,0	Hovedresipient: 1 = 1: Elv 2 = 2: Bekk 3 = 3: Fjord/kyst 4 = 4: Innsjø 5 = 5: Grunnvann 6 = 6: Annet (benytt navnefelt) 7 = 9: Ukjent
felt04n,C,50,0	Navn på hovedresipient, felt04 = 1,2,3,4,6

felt05,N,1,0	Dominerende grunnforhold: 1 = 1: Morene 2 = 2: Sand/grus 3 = 3: Fjell 4 = 4: Leire 5 = 5: Myr 6 = 9: Ukjent
felt06,M,10,0 felt07,M,10,0	Nummererte vedlegg (kart, foto, etc.) Kilder (kontaktpersoner, rapporter og andre referanser)
felt08,M,10,0	Beskrivelse av registrert forurensning og eventuelle konflikter

3.2 AVFAFYL

Tilhørende filer:

AVFAFYL.DBF	Vanlige felter
AVFAFYL.DBT	Memofelter
AVFAFYL1.NTX	STR(avfafyl- > knr,4) + STR(avfafyl- > idnr,3)

Kort beskrivelse:

Spesiell informasjon om en avfallsfylling.

Feltbeskrivelse:

knr,N,4,0 idnr,N,3,0	Kommunennummeret til lokaliteten Lokalitetens løpenummer innenfor kommunen
felt12,N,1,0	Type avfallsfylling: 1 = Blank 2 = 1: Kommunal fylling 3 = 2: Industriefylling 4 = 3: Annet (benytt tekstfelt)
felt12a,C,50,0	Annen type avfallsfylling, felt12=4
felt13e,N,4,0	Etablert år
felt13n,N,4,0	Nedlagt år
felt13p,N,4,0	Planlagt nedlagt år
felt14,N,10,0	Areal av fyllingsområdet
felt15,N,1,0	Beskrivelse av fyllingsområdet i dag: 1 = Blank 2 = 1: Udekket fylling, avstengt område 3 = 2: Udekket fylling, åpent område 4 = 3: Overdekket fylling 5 = 4: Dyrka mark 6 = 5: Industri 7 = 6: Bebyggelse

	8 = 7: Rekreasjon
	9 = 8: Annet (benytt tekstfelt)
felt15a,C,50,0	Annen beskrivelse av fyllingsområdet, felt15=9
felt16,N,1,0	Planer for endret utnyttelse: 1 = 1: Ja 2 = 2: Nei 3 = 9: Ukjent
felt16h,C,50,0	Angivelse av plan for endret utnyttelse, felt16=1
felt17,N,1,0	Kontroll av deponering: 1 = Blank 2 = 1: Deponering kun mulig under tilsyn 3 = 2: Deponering mulig uten tilsyn 4 = 3: Ukontrollert deponering
felt18a,N,1,0	Bunntetting: 1 = 1: God 2 = 2: Middels 3 = 3: Dårlig 4 = 4: Ingen 5 = 9: Ukjent (uaktuell)
felt18b,N,1,0	Overdekning: 1 = 1: God 2 = 2: Middels 3 = 3: Dårlig 4 = 4: Ingen 5 = 9: Ukjent (uaktuell)
felt18c,N,1,0	Oppsamling av sigevann: 1 = 1: God 2 = 2: Middels 3 = 3: Dårlig 4 = 4: Ingen 5 = 9: Ukjent (uaktuell)
felt18d,N,1,0	Rensing, sigevann: 1 = 1: God 2 = 2: Middels 3 = 3: Dårlig 4 = 4: Ingen 5 = 9: Ukjent (uaktuell)
felt18e,N,1,0	Overvåkning av overflateresipient: 1 = 1: God 2 = 2: Middels 3 = 3: Dårlig 4 = 4: Ingen

	5 = 9: Ukjent (uaktuell)
felt18f,N,1,0	Overvåkning av grunnvann: 1 = 1: God 2 = 2: Middels 3 = 3: Dårlig 4 = 4: Ingen 5 = 9: Ukjent (uaktuell)
felt19a,C,6,0	Observert forurensning: 1 = 1: Overflatevann 2 = 2: Grunnvann 3 = 3: Jord 4 = 4: Luft 5 = 5: Skade på vegetasjon 6 = 6: Annet (benytt tekstfelt) 7 = 7: Ingen 8 = 9: Ukjent
felt19aa,C,50,10 felt19b,C,6,0	Annen observert forurensning, felt19a=6 Forurensning bekreftet ved analyse: 1 = 1: Overflatevann 2 = 2: Grunnvann 3 = 3: Jord 4 = 4: Luft 5 = 5: Skade på vegetasjon 6 = 6: Annet (benytt tekstfelt) 7 = 7: Ingen 8 = 9: Ukjent
felt19ba,C,50,10	Annen forurensning bekreftet ved analyse, felt19b=6
felt110a,C,4,0	Eksisterende konflikt: 1 = 1: Drikkevannsinteresser 2 = 2: A n n e n b r u k a v vannforekomst 3 = 3: Rekreasjon 4 = 4: Annen arealbruk 5 = 5: Ingen 6 = 9: Ukjent
felt110aa,C,50,0 felt110b,C,4,0	Annen eksisterende konflikt, felt110a=2,4 Fremtidig konflikt: 1 = 1: Drikkevannsinteresser 2 = 2: A n n e n b r u k a v vannforekomst 3 = 3: Rekreasjon 4 = 4: Annen arealbruk 5 = 5: Ingen 6 = 9: Ukjent
felt110ba,C,50,0	Annen fremtidig konflikt, felt110b=2,4

felt111,M,10,0 Merknader

3.3 AVFDSPETilhørende filer:

AVFDSPE.DBF Vanlige felter
 AVFDSPE1.NTX STR(avfdspe-> knr,4) +
 STR(avfdspe-> idnr,3) +
 STR(avfdspe-> linjenr,2)

Kort beskrivelse:

Inneholder opplysninger om deponert avfall, linjevis.

Feltbeskrivelse:

knr,N,4,0 Kommunenummeret til lokaliteten
 idnr,N,3,0 Lokalitetens løpenummer innenfor kommunen
 linjenr,N,2,0 Linjenummer
 frabedrift,C,1,0 Angir om automatisk overføring er foretatt fra bedriftsskjema:
 " " = Ingen overføring
 "*" = Overføring foretatt
 avfallslev,C,50,0 Avfallsleverandør/avfallsprodusent
 periode,C,5,0 Årstall eller tidsperiode deponering ble/er foretatt
 merknad,C,50,0 Merknad til linjen
 avfallstyp,C,50,0 Avfallstype (for spesialavfall oppgi gruppenummer bak avfallstype)
 mengdeaar,C,10,0 Mengde pr. år
 mengdetot,C,10,0 Mengde totalt
 benevning,N,1,0 Benevning på mengden:
 1 = Blank
 2 = l
 3 = m³
 4 = kg
 5 = tn
 6 = stk

3.4 AVFFORGTilhørende filer:

AVFFORG.DBF Vanlige felter
 AVFFORG1.NTX STR(avfforg-> knr,4) +
 STR(avfforg-> idnr,3)

Kort beskrivelse:

Spesiell informasjon om forurenset grunn.

Feltbeskrivelse:

knr,N,4,0 Kommunenummeret til lokaliteten

idnr,N,3,0	Lokalitetens løpenummer innenfor kommunen
felt22,N,1,0	Type forurenset grunn: 1 = Blank 2 = 1: Industrigrunn 3 = 2: Annet (benytt tekstfelt)
felt22a,C,50,0	Annen forurenset grunn, felt22=3
felt23ai,C,9,0	Id.nr. for bedrift
felt23ab,C,50,0	Bedriftsnavn
felt23as,N,1,0	Status for bedrift: 1 = Blank 2 = A: Aktiv 3 = N: Nedlagt
felt23bi,C,9,0	Id.nr. for bedrift
felt23bb,C,50,0	Bedriftsnavn
felt23bs,N,1,0	Status for bedrift: 1 = Blank 2 = A: Aktiv 3 = N: Nedlagt
felt23ci,C,9,0	Id.nr. for bedrift
felt23cb,C,50,0	Bedriftsnavn
felt23cs,N,1,0	Status for bedrift: 1 = Blank 2 = A: Aktiv 3 = N: Nedlagt
felt24,N,10,0	Areal av tomta/området
felt25,N,1,0	Beskrivelse av tomta/området i dag: 1 = Blank 2 = 1: Ubenyttet, avstengt område 3 = 2: Ubenyttet, åpent område 4 = 3: Dyrka mark 5 = 4: Industri 6 = 5: Bebyggelse 7 = 6: Rekreasjon 8 = 7: Annet (benytt tekstfelt)
felt25a,C,50,0	Annen beskrivelse av tomta/området, felt25=8
felt26,N,1,0	Planer for endret utnyttelse: 1 = 1: Ja 2 = 2: Nei 3 = 9: Ukjent
felt26h,C,50,0	Angivelse av plan for endret utnyttelse, felt26=1
felt27a,C,6,0	Observert forurenning: 1 = 1: Overflatevann 2 = 2: Grunnvann

	3 = 3: Jord
	4 = 4: Luft
	5 = 5: Skade på vegetasjon
	6 = 6: Annet (benytt tekstfelt)
	7 = 7: Ingen
	8 = 9: Ukjent
felt27aa,C,50,10 felt27b,C,6,0	Annen observert forurensning, felt27a=6 Forurensning bekreftet ved analyse: 1 = 1: Overflatevann 2 = 2: Grunnvann 3 = 3: Jord 4 = 4: Luft 5 = 5: Skade på vegetasjon 6 = 6: Annet (benytt tekstfelt) 7 = 7: Ingen 8 = 9: Ukjent
felt27ba,C,50,10	Annen forurensning bekreftet ved analyse, felt27b=6
felt28a,C,4,0	Eksisterende konflikt: 1 = 1: Drikkevannsinteresser 2 = 2: A n n e n b r u k a v vannforekomst 3 = 3: Rekreasjon 4 = 4: Annen arealbruk 5 = 5: Ingen 6 = 9: Ukjent
felt28aa,C,50,0 felt28b,C,4,0	Annen eksisterende konflikt, felt28a=2,4 Fremtidig konflikt: 1 = 1: Drikkevannsinteresser 2 = 2: A n n e n b r u k a v vannforekomst 3 = 3: Rekreasjon 4 = 4: Annen arealbruk 5 = 5: Ingen 6 = 9: Ukjent
felt28ba,C,50,0 felt210,M,10,0	Annen fremtidig konflikt, felt28b=2,4 Merknader

3.5 AVFSPIL

Tilhørende filer:

AVFSPIL.DBF	Vanlige felter
AVFSPIL1.NTX	STR(avfspil-> knr,4) + STR(avfspil-> idnr,3) + STR(avfspil-> linjenr,2)

<u>Kort beskrivelse:</u>	Inneholder opplysninger om spill og forurensninger til grunnen, linjevis.	
<u>Feltbeskrivelse:</u>	knr,N,4,0 idnr,N,3,0 linjenr,N,2,0 periode,C,5,0 avfallstyp,C,50,0 mengde,C,10,0 benevning,N,1,0 merknad,C,50,0 kartblad,C,9,0 akse,C,4,0 Y,C,7,0 X,C,7,0	Kommunenummeret til lokaliteten Lokalitetens løpenummer innenfor kommunen Linjenummer Årstall eller tidsperiode for spill og/eller forurensning til grunnen Kjemikalie-/avfallstype (for spesialavfall oppgi gruppenummer bak avfallstype) Mengde Benevning på mengden: 1 = Blank 2 = l 3 = m ³ 4 = kg 5 = tn 6 = stk Merknad til linjen Kartblad i NGO-systemet Akse Ø-V-koordinat N-S-koordinat

3.6 AVFALAG

<u>Tilhørende filer:</u>	AVFALAG.DBF AVFALAG1.NTX	Vanlige felter STR(avfalag->knr,4) + STR(avfalag->idnr,3)
<u>Kort beskrivelse:</u>	Spesiell informasjon om avfallslager.	
<u>Feltbeskrivelse:</u>	knr,N,4,0 idnr,N,3,0 felt32,N,1,0 felt32a,C,50,0	Kommunenummeret til lokaliteten Lokalitetens løpenummer innenfor kommunen Type avfallslager: 1 = Blank 2 = 1: Mottaksplass for spesialavfall 3 = 2: Avfallslager i aktiv bedrift 4 = 3: Avfall/kjemikalielager etter nedlagt bedrift 5 = 4: Annet (benytt tekstfelt) Annen type avfallslager felt32=5

felt33,N,1,0	Konsesjon: 1 = Blank 2 = J: Ja 3 = N: Nei
felt33m,C,50,0 felt34a,C,4,0	Merknad til konsesjon Eksisterende konflikt: 1 = 1: Drikkevannsinteresser 2 = 2: Annen bruk av vannforekomst 3 = 3: Rekreasjon 4 = 4: Annen arealbruk 5 = 5: Ingen 6 = 9: Ukjent
felt34aa,C,50,0 felt34b,C,4,0	Annen eksisterende konflikt, felt34a=2,4 Fremtidig konflikt: 1 = 1: Drikkevannsinteresser 2 = 2: Annen bruk av vannforekomst 3 = 3: Rekreasjon 4 = 4: Annen arealbruk 5 = 5: Ingen 6 = 9: Ukjent
felt34ba,C,50,0 felt35,M,10,0	Annen fremtidig konflikt, felt34b=2,4 Merknader

3.7 AVFLAGR

<u>Tilhørende filer:</u>	AVFLAGR.DBF AVFLAGR1.NTX	Vanlige felter STR(avflagr->knr,4) + STR(avflagr->idnr,3) + STR(avflagr->linjenr,2)
<u>Kort beskrivelse:</u>	Inneholder opplysninger om lagret avfall og kjemikalier, linjevis.	
<u>Feltbeskrivelse:</u>	knr,N,4,0 idnr,N,3,0 linjenr,N,2,0 avfallstyp,C,50,0 mengde,C,10,0 benevning,N,1,0	Kommunenummeret til lokaliteten Lokalitetens løpenummer innenfor kommunen Linjenummer Kjemikalie-/avfallstype (for spesialavfall oppgi gruppenummer bak avfallstype) Mengde Benevning på mengden: 1 = Blank 2 = l 3 = m ³

	4 = kg
	5 = tn
	6 = stk
lagret,C,4,0	Lagret siden angitt årstall
emballasje,C,50,0	Emballasje
beskriv,C,50,0	Beskrivelse av lager

3.8 AVFBED

<u>Tilhørende filer:</u>	AVFBED.DBF	Vanlige felter
	AVFBED.DBT	Memofelter
	AVFBED1.NTX	STR(avfbed->knr,4) + STR(avfbed->idnr,3)

Kort beskrivelse: Generelle opplysninger om bedrifter.

<u>Feltbeskrivelse:</u>	knr,N,4,0	Kommunennummeret til bedriften
	idnr,N,3,0	Bedriftens løpenummer innenfor kommunen
	status,N,1,0	Status for bedrift: 1 = A: Aktiv 2 = N: Nedlagt
	navn,C,50,0	Bedriftsnavn
	adresse,C,50,0	Adresse
	pboks,C,4,0	Postboks
	pnr,C,4,0	Postnummer
	pkontor,C,35,0	Postkontor
	etablert,C,4,0	Etableringsår
	nedlagt,C,4,0	Nedlagt år
	planlagt,C,4,0	Planlagt nedlagt år
	eier,C,35,0	Eier av bedriften
	kperson,C,35,0	Kontaktperson
	ktlf,C,10,0	Telefonnummer til kontaktperson, inkludert retningsnummer
	utfyltav,C,35,0	Navn på person som har fylt ut skjema
	utfyltdato,D,8,0	Dato for utfylling av skjema
	befartav,C,35,0	Navn på person som har befart bedriften
	befartdato,D,8,0	Dato for befaring av bedriften
	felt12,M,10,0	Prosessbeskrivelse
	felt2,M,10,0	Merknader

3.9 AVFBPRO

<u>Tilhørende filer:</u>	AVFBPRO.DBF	Vanlige felter
--------------------------	-------------	----------------

AVFBPRO1.NTX STR(avfbpro-> knr,4) +
STR(avfbpro-> idnr,3) +
STR(avfbpro-> brnummer,5)

Kort beskrivelse: Inneholder informasjon om bransjer.

Feltbeskrivelse:

knr,N,4,0	Kommunenummeret til bedriften
idnr,N,3,0	Bedriftens løpenummer innenfor kommunen
brnummer,N,5,0	Bransjenummer
brnavn,C,50,0	Bransjenavn
periode,C,5,0	Driftsperiode
produkter,C,50,0	Produkter tilhørende bransjen

3.10 AVFBAVF

Tilhørende filer:

AVFBAVF.DBF	Vanlige felter
AVFBAVF1.NTX	STR(avfbavf-> knr,4) + STR(avfbavf-> idnr,3) + STR(avfbavf-> linjenr,2)

Kort beskrivelse: Inneholder informasjon om avfall produsert av bedrift, linjevis.

Feltbeskrivelse:

knr,N,4,0	Kommunenummeret til bedriften
idnr,N,3,0	Bedriftens løpenummer innenfor kommunen
linjenr,N,2,0	Linjenummer
avfallstyp,C,50,0	Avfallstype (for spesialavfall oppgi gruppenummer bak avfallstype)
periode,C,5,0	Årstall eller tidsperiode for produksjon av avfall
mengdeaar,C,10,0	Mengde pr. år
mengdetot,C,10,0	Mengde totalt
benevning,N,1,0	Benevning på mengden: 1 = Blank 2 = l 3 = m ³ 4 = kg 5 = tn 6 = stk
innsamler,C,50,0	Innsamler/mottak av avfall
merknad,C,50,0	Merknad til linjen
avfallsid,C,8,0	Id.nummer til avfallsfylling hvor avfallet er levert
loknavn,C,50,0	Navn på avfallsfylling

3.11 AVFKOM

Tilhørende filer: AVFKOM.DBF Vanlige felter
AVFKOM1.NTX STR(avfkom-> knr,4)

Kort beskrivelse: Alle kommuner i Norge pr. 01.01.91.

Feltbeskrivelse: knr,N,4,0 Nummer til kommunen
navn,C,15,0 Kommunens navn

3.12 AVFFYLK

Tilhørende filer: AVFFYLK.DBF Vanlige felter
AVFFYLK1.NTX STR(avffylk-> knr,4)

Kort beskrivelse: Alle fylker i Norge pr. 01.01.91.

Feltbeskrivelse: knr,N,4,0 Nummer til fylket, dvs. de to første sifre
i kommunenummeret
navn,C,16,0 Fylkets navn

VEDLEGG

- I Biblioteksrutiner uten kildekode
- II Filer for kompilering og linking
- III Kildekode

I Biblioteksrutiner uten kildekode

Funksjonsgrensesnittet for disse rutinenene er som følger:

MAKEWIND(param1,param2,param3,param4,param5,param6):

Oppretter et vindu på skjermen med skyggekant.

param1: Navn på vindu, unikt, tekst
param2: Topp-posisjon, tall
param3: Venstre-posisjon, tall
param4: Bunn-posisjon, tall
param5: Høyre-posisjon, tall
param6: Farge i vinduet, tekst

Returnerer "".

KILLWIND(param1,param2,param3,param4,param5):

Sletter et vindu på skjermen med skyggekant.

param1: Navn på vindu, unikt, tekst
param2: Topp-posisjon, tall
param3: Venstre-posisjon, tall
param4: Bunn-posisjon, tall
param5: Høyre-posisjon, tall

Returnerer "".

BESKJED(param1):

Skriver ut gitt beskjed i et vindu midt på skjermen.

param1: Beskjed-tekst, tekst

Returnerer "".

MELDING(param1):

Skriver ut en meldingstekst nederst på skjermen, hvitt på grønt.

param1: Meldingstekst, tekst

Returnerer "".

SENTRER(param1,param2,param3):

Sentrer en tekst på en gitt linje med en gitt farge.

param1: Linje, tall

param2: Tekst, tekst

param3: Farge, tekst

Returnerer "".

BOOKSTAVTALL(param1):

Finner ut om det er en bokstav (inkl. æÆøØåÅ) eller et tall (0123456789) som er tastet.

param1: Clipper-kode for tegn, tall

Returnerer .T. eller .F..

MESSJN(param1,param2,param3):

Lager en 2-alternativs valgboks midt på skjermen.

param1: Tekst som det skal velges ut fra, tekst

param2: Tekst for valgalternativ 1, tekst

param3: Tekst for valgalternativ 2, tekst

Returnerer .T. dersom valgalternativ 1 velges og .F. dersom valgalternativ 2 velges.

ALENGTH(param1):

Finner lengden til en tabell, dvs. antall elementer.

param1: Tabellen

Returnerer lengden av tabellen, tall

BIGELEM(param1):

Finner lengden til det lengste tekst-elementet i tabellen.

param1: Tabellen

Returnerer lengden av det lengste tekst-elementet, tall.

CTRLW():

"Keyboards" CTRL - W.

Returnerer "".

VELGTABELL(param1,param2,param3):

Viser en rullerende tabell i et vindu på skjermen og velger ett av tabellens elementer.

param1: Antall elementer i tabellen, tall

param2: Vinduets tittel, tekst

param3: Tabellen

Returnerer nummeret, tall, til valgt element. Dersom ESC trykkes, returneres 0.

INUT0:

Skriver ut en "takk-for-nå"-boks ved avslutning av programmet.

Returnerer "".

VELGFIL(param1):

Skriver ut et vindu for valg av filnavn.

param1: Foreslått filnavn, tekst på 12 tegn (evnt. 12 blanke).

Returnerer valgt filnavn.

II Filer for kompilering og linking

Filen **SFT.RMK** viser make-filen som er benyttet. Filen **SFT.LNK** viser hvordan de ulike objektmodulene er linket sammen.

SFT.RMK

```
// sft.rmk
// Make file for SFT, Totalprogram for SFT.
// Copyright (c) 1991 NGU v/Einar Morland. All rights reserved.

.prg.obj:
    clipper $< /m/n

avfhoved.obj:    avfhoved.prg
avfsjekk.obj:    avfsjekk.prg
avffyll.obj:     avffyll.prg
avflok.obj:      avflok.prg
avfs0.obj:       avfs0.prg
avfis0.obj:      avfis0.prg
avfslok.obj:     avfslok.prg
avffylli.obj:    avffylli.prg
avfdspes.obj:    avfdspes.prg
avfifyll.obj:    avfifyll.prg
avfgrunn.obj:    avfgrunn.prg
avfspill.obj:    avfspill.prg
avfigrun.obj:    avfigrun.prg
avflager.obj:    avflager.prg
avflagr.obj:     avflagr.prg
avfilage.obj:    avfilage.prg
avfbed.obj:      avfbed.prg
avfbed1.obj:     avfbed1.prg
avflbed.obj:     avflbed.prg
avfbprod.obj:    avfbprod.prg
avfbavf.obj:     avfbavf.prg
avfibed.obj:     avfibed.prg
avfbover.obj:    avfbover.prg
avflib.obj:      avflib.prg
avffulll.obj:    c:\clipper5\source\avfall\avffulll.prg
avffullb.obj:    c:\clipper5\source\avfall\avffullb.prg
avflrang.obj:    c:\clipper5\source\avfall\avflrang.prg
avflkom.obj:     c:\clipper5\source\avfall\avflkom.prg
avfbrang.obj:    c:\clipper5\source\avfall\avfbrang.prg
avfbakt.obj:     avfbakt.prg
avfbned.obj:     avfbned.prg
avfkoord.obj:    c:\clipper5\source\avfall\avfkoord.prg
avfrlok.obj:     c:\clipper5\source\avfall\avfrlok.prg
avfrlag.obj:     c:\clipper5\source\avfall\avfrlag.prg
avfrlib.obj:     avfrlib.prg

sftavf.exe:      avfhoved.obj avfsjekk.obj avffyll.obj avflok.obj \
                  c:\clipper5\source\mittlib\errorsys.obj \
                  avfs0.obj avfis0.obj avfslok.obj avffylli.obj avfdspes.obj \
                  avfifyll.obj avfgrunn.obj avfspill.obj avfigrun.obj \
                  avflager.obj avflagr.obj avfilage.obj avfbed.obj avfbed1.obj \
                  avflbed.obj avfbprod.obj avfbavf.obj avfibed.obj avfbover.obj \
                  avflib.obj avffulll.obj avffullb.obj avflrang.obj avflkom.obj \
                  avfbrang.obj avfbakt.obj avfbned.obj avfkoord.obj avfrlok.obj \
                  avfrlag.obj avfrlib.obj
                  rmlink /free @sft
```

SFT.LNK

```
// sft.lnk
// Link file for SFT, Totalprogram for SFT.
// Copyright (c) 1991 NGU v/Einar Morland. All rights reserved.

OUTPUT sftavf
FILE avfhoved,avflok,avfbed,avflib,avfrlib
FILE avfsjekk,avffyll
FILE avfs0,avfslok
FILE avffylli,avfdspes
FILE avfgrunn,avfspill
FILE avflager,avflagr
FILE avfbed1,avflbed,avfbprod,avfbavf,avfbover
FILE avfis0,avfifyll,avfigrun,avfilage,avfibed
FILE avffulll,avffullb,avflrang,avflkom,avfbrang
FILE avfbakt,avfbned,avfkoord,avfrlok,avfrlag
FILE c:\clipper5\source\mittlib\errorsys
FILE c:\clipper5\modules\norwegn.obj
LIBRARY c:\clipper5\source\mittlib\mittlib,nation,clipper,extend,dbfntx,terminal
NOD
VERBOSE 2
```

III Kildekode

Programfilene i systemet er satt opp i samme rekkefølge som oversikten i vedlegg II viser. Eventuelle tilgjengelige biblioteksrutiner følger til slutt, se innholdsfortegnelsen. Hver ny programfil starter på en ny side.

AVFHOVED.PRG

```
*****
*****
***
*** Innhold   : Hovedprogrammet for avfallsdatabasen.
***
*** Skrevet   : 25.08.90
*** Revidert  : 30.08.90 Lagt til endring, sletting av lokaliteter.
***             17.09.90 Lagt til interaktiv editering av adresse
***             27.09.90 Endret velkomstkjerm bildet.
***             01.10.90 Laget SFT-versjon.
***
***
***
***
*** Skrevet av: Einar Morland
***
*****
*****
```

```
*****
*****
*** Starten på hovedrutinen.
*****
*****
```

```
FUNCTION main
```

```
PARAMETERS farge
LOCAL test
```

```
* Initier variable
PRIVATE ok,video
```

```
* Initier systemet.
init(m->farge)
velkomst()
melding("Initierer programsystemet, vennligst vent!")
m->ok = sjekkdatabaser()
IF .NOT. m->ok
* En eller flere databasefiler mangler (ikke alle).
beskjed("Noen databasefiler mangler, avslutter!!!")
inut()
QUIT
ENDIF
```

```
* Alt er i orden.
melding("Trykk en tast for å fortsette")
INKEY(60)
CLS
```

```
hovedmeny()
```

```
inut()
```



```
RETURN ""
***** Avfhoved
```

```
*****
*****
*** Velkomstskjerm bilde
*****
*****
FUNCTION velkomst
```

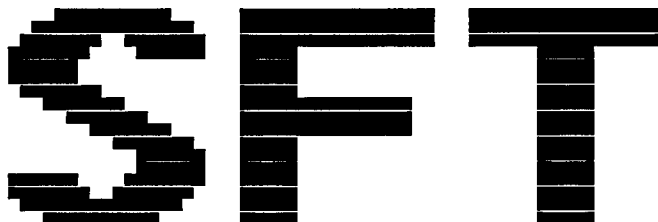
```
PRIVATE farge
```

```
m->farge = SETCOLOR(m->c_normal)
@ 0,0 SAY ""
```

```
TEXT
```

```
      S P E S I A L A V F A L L  I
DEP O N I E R  O G  F O R U R E N S E T  G R U N N
```

Databaseprogram utviklet for



(C) N G U 1 9 9 0, Einar Morland

```
ENDTEXT
```

```
* Setter tilbake opprinnelig farge
SETCOLOR(m->farge)
RETURN ""
***** Velkomst
```

```
*****
*****
*** Hovedmeny
*****
*****
FUNCTION hovedmeny
```

```
PRIVATE menyvalg, skjerm
```

```
MAKEWIND("HOVEDMENY", 8,13,15,65,m->c_popmenu)
SETCOLOR(m->c_ramme)
@ 8,13 TO 15,65 DOUBLE
@ 8,35 SAY " HOVEDMENY "
```

```
DO WHILE .T.
    SETCOLOR(m->c_popmenu)
    melding("Bruk piltastene og velg fra menyen.")
```

```

@ 10,18 PROMPT "1. Behandling av informasjon om lokaliteter"
@ 11,18 PROMPT "2. Behandling av informasjon om bedrifter "
@ 12,18 PROMPT "3. Uthenting av informasjon "
@ 14,18 PROMPT "A. Avslutt "
MENU TO m->menyvalg

SETCOLOR(m->c_normal)
IF m->menyvalg = 1
    SAVE SCREEN TO m->skjerm
    lokaliteter()
    RESTORE SCREEN FROM m->skjerm
ELSEIF m->menyvalg = 2
    SAVE SCREEN TO m->skjerm
    bedrifter()
    RESTORE SCREEN FROM m->skjerm
ELSEIF m->menyvalg = 3
    SAVE SCREEN TO m->skjerm
    rapporter()
    RESTORE SCREEN FROM m->skjerm
ELSEIF m->menyvalg = 4
    KILLWIND("HOVEDMENY",8,13,15,65)
    EXIT
ENDIF
ENDDO
RETURN ""
***** Hovedmeny

```

```

*****
*****
*** Lokaliteter
*****
*****
FUNCTION lokaliteter

PRIVATE menyvalg, skjerm

MAKEWIND("LOKALITETER", 10,20,18,59,m->c_popmenu)
SETCOLOR(m->c_ramme)
@ 10,20 TO 18,59 DOUBLE
@ 10,34 SAY " LOKALITETER "

DO WHILE .T.
    SETCOLOR(m->c_popmenu)
    melding("Bruk piltastene og velg fra menyen.")
    @ 12,25 PROMPT "1. Registrering av lokaliteter"
    @ 13,25 PROMPT "2. Endring av lokaliteter "
    @ 14,25 PROMPT "3. Sletting av lokaliteter "
    @ 15,25 PROMPT "4. Inspeksjon av lokaliteter "
    @ 17,25 PROMPT "A. Avslutt "
    MENU TO m->menyvalg

    SETCOLOR(m->c_normal)
    IF m->menyvalg = 1
        SAVE SCREEN TO m->skjerm
        reglokalitet()
        RESTORE SCREEN FROM m->skjerm
    ELSEIF m->menyvalg = 2
        SAVE SCREEN TO m->skjerm
        endlokalitet()
        RESTORE SCREEN FROM m->skjerm
    ELSEIF m->menyvalg = 3
        SAVE SCREEN TO m->skjerm
        slelokalitet()
        RESTORE SCREEN FROM m->skjerm
    ELSEIF m->menyvalg = 4

```

```

        SAVE SCREEN TO m->skjerm
        insplokaltet()
        RESTORE SCREEN FROM m->skjerm
    ELSEIF m->menyvalg = 5
        KILLWIND("LOKALITETER",10,20,18,59)
        EXIT
    ENDIF
ENDDO
RETURN ""
***** Lokalteter

*****
*****
***  Bedrifter
*****
*****
FUNCTION bedrifter

PRIVATE menyvalg, skjerm

MAKEWIND("BEDRIFTER", 10,20,18,57,m->c_popmenu)
SETCOLOR(m->c_ramme)
@ 10,20 TO 18,57 DOUBLE
@ 10,34 SAY " BEDRIFTER "

DO WHILE .T.
    SETCOLOR(m->c_popmenu)
    melding("Bruk piltastene og velg fra menyen.")
    @ 12,25 PROMPT "1. Registrering av bedrifter"
    @ 13,25 PROMPT "2. Endring av bedrifter  "
    @ 14,25 PROMPT "3. Sletting av bedrifter  "
    @ 15,25 PROMPT "4. Inspeksjon av bedrifter  "
    @ 17,25 PROMPT "A. Avslutt                "
    MENU TO m->menyvalg

    SETCOLOR(m->c_normal)
    IF m->menyvalg = 1
        SAVE SCREEN TO m->skjerm
        bedrift("NY")
        RESTORE SCREEN FROM m->skjerm
    ELSEIF m->menyvalg = 2
        SAVE SCREEN TO m->skjerm
        bedrift("ENDRE")
        RESTORE SCREEN FROM m->skjerm
    ELSEIF m->menyvalg = 3
        SAVE SCREEN TO m->skjerm
        bedrift("SLETTE")
        RESTORE SCREEN FROM m->skjerm
    ELSEIF m->menyvalg = 4
        SAVE SCREEN TO m->skjerm
        bedrift("INSP")
        RESTORE SCREEN FROM m->skjerm
    ELSEIF m->menyvalg = 5
        KILLWIND("BEDRIFTER",10,20,18,57)
        EXIT
    ENDIF
ENDDO

RETURN ""
***** Bedrifter

*****
*****

```

```

*** Utskrifter
*****
*****
FUNCTION rapporter

PRIVATE menyvalg,skjerm,valg

MAKEWIND("UTHENTING",10,20,22,75,m->c_popmenu)
SETCOLOR(m->c_ramme)
@ 10,20 TO 22,75 DOUBLE
@ 10,35 SAY " UTHENTING AV INFORMASJON "

DO WHILE .T.
  SETCOLOR(m->c_popmenu)
  melding("Bruk piltastene og velg fra menyen.")
  @ 12,25 PROMPT "1. Full utskrift av skjema (lokalitet/bedrift)"
  @ 13,25 PROMPT "2. T1: Antall lokaliteter pr. rangeringsgruppe"
  @ 14,25 PROMPT "3. T2: Antall lokaliteter pr. fylke/kommune "
  @ 15,25 PROMPT "4. T3: Begrunnelse for rangering "
  @ 16,25 PROMPT "5. T4: Bedrifter undersøkt i kartleggingen "
  @ 17,25 PROMPT "6. T5: Lokalitetenes koordinater "
  @ 18,25 PROMPT "7. T6: Registrerte lokaliteter "
  @ 19,25 PROMPT "8. T7: Registrerte avfallslagre "
  @ 21,25 PROMPT "A. Avslutt "
  MENU TO m->menyvalg

  SETCOLOR(m->c_normal)
  IF m->menyvalg = 1
    * Velg mellom lokskjema og bedriftskjema
    m->valg = MESSJN("For hvilken type skjema skal utskriften foretas:","Lokaliteter","Bedrifter")
    IF .NOT. (LASTKEY() = 27)
      IF m->valg
        SAVE SCREEN TO m->skjerm
        fulllok()
        RESTORE SCREEN FROM m->skjerm
      ELSE
        SAVE SCREEN TO m->skjerm
        fullbed()
        RESTORE SCREEN FROM m->skjerm
      ENDIF
    ENDIF
  ELSEIF m->menyvalg = 2
    SAVE SCREEN TO m->skjerm
    utlrang()
    RESTORE SCREEN FROM m->skjerm
  ELSEIF m->menyvalg = 3
    SAVE SCREEN TO m->skjerm
    utlkom()
    RESTORE SCREEN FROM m->skjerm
  ELSEIF m->menyvalg = 4
    SAVE SCREEN TO m->skjerm
    utbegrang()
    RESTORE SCREEN FROM m->skjerm
  ELSEIF m->menyvalg = 5
    SAVE SCREEN TO m->skjerm
    * Velg mellom aktive og nedlagte
    m->valg = MESSJN("Hvilke type bedrifter skal skrives ut?","Aktive","Nedlagte")
    IF .NOT. (LASTKEY() = 27)
      IF m->valg
        SAVE SCREEN TO m->skjerm
        aktiv()
        RESTORE SCREEN FROM m->skjerm
      ELSE
        SAVE SCREEN TO m->skjerm
        nedlagt()
        RESTORE SCREEN FROM m->skjerm
      ENDIF
    ENDIF
  ENDIF
ENDWHILE

```

```
    ENDIF
    RESTORE SCREEN FROM m->skjerm
ELSEIF m->menyvalg = 6
    SAVE SCREEN TO m->skjerm
    koord()
    RESTORE SCREEN FROM m->skjerm
ELSEIF m->menyvalg = 7
    SAVE SCREEN TO m->skjerm
    utrlok()
    RESTORE SCREEN FROM m->skjerm
ELSEIF m->menyvalg = 8
    SAVE SCREEN TO m->skjerm
    utrlag()
    RESTORE SCREEN FROM m->skjerm
ELSEIF m->menyvalg = 9
    KILLWIND("UTHENTING",10,20,22,75)
    EXIT
ENDIF
ENDDO

RETURN ""
***** Rapportert
```

AVFSJEKK.PRG

```

*****
***
***  Innhold   : Sjekker databasene
***
***          AVFLOK       Område 1
***
***          AVFAFYL     Område 2
***
***          AVFFORG     Område 3
***
***          AVFFORG     Område 4
***
***          AVFSPIL     Område 5
***
***          AVFALAG     Område 6
***
***          AVFLAGR     Område 7
***
***          AVFBED      Område 8
***
***          AVFBPRO     Område 9
***
***          AVFBAVF     Område 10
***
***          AVFKOM      Område 11
***
***          AVFFYLK     Område 12
***
***  Skrevet   : 25.08.90
***  Revidert  : 26.08.90 Lager alle indeksfiler dersom dbf/dbt-filer lages
***              26.08.90 Lagt til oppretting av alle database- og indeksfilene.
***              09.09.90 AVFVARIS tatt ut av systemet.
***              26.09.90 Dersom bare avfkom.dbf og avffylk.dbf ikke eksisterer
***                      vil disse opprettes automatisk.
***
***
***
***
***
***  Skrevet av: Einar Morland
***
*****
*****

```

```

*****
*****
***  Sjekker databasene.
*****
*****
FUNCTION sjekkdatabaser

* Initier variable
PRIVATE ingen,ok, retur,tabn[50],tabt[50],tabl[50],tabd[50]

* Går gjennom og sjekker databasene.
m->ingen = .T.
m->ok = .T.
IF FILE("AVFLOK.DBF") .AND. FILE("AVFLOK.DBT")
  m->ingen = .F.
ELSE
  m->ok = .F.
ENDIF
IF FILE("AVFAFYL.DBF") .AND. FILE("AVFAFYL.DBT")

```

```

    m->ingen = .F.
ELSE
    m->ok = .F.
ENDIF
IF FILE("AVFFORG.DBF")
    m->ingen = .F.
ELSE
    m->ok = .F.
ENDIF
IF FILE("AVFFORG.DBF") .AND. FILE("AVFFORG.DBT")
    m->ingen = .F.
ELSE
    m->ok = .F.
ENDIF
IF FILE("AVFSPIL.DBF")
    m->ingen = .F.
ELSE
    m->ok = .F.
ENDIF
IF FILE("AVFALAG.DBF") .AND. FILE("AVFALAG.DBT")
    m->ingen = .F.
ELSE
    m->ok = .F.
ENDIF
IF FILE("AVFLAGR.DBF")
    m->ingen = .F.
ELSE
    m->ok = .F.
ENDIF
IF FILE("AVFBED.DBF") .AND. FILE("AVFBED.DBT")
    m->ingen = .F.
ELSE
    m->ok = .F.
ENDIF
IF FILE("AVFBPRO.DBF")
    m->ingen = .F.
ELSE
    m->ok = .F.
ENDIF
IF FILE("AVFBAVF.DBF")
    m->ingen = .F.
ELSE
    m->ok = .F.
ENDIF
IF FILE("AVFKOM.DBF")
    m->ingen = .F.
ELSE
    IF m->ok
        * Opprett databasen
        *** AVFKOM
        * Setter databasedefinisjonen inn i tabellene
        element( 1,"KNR      ","N", 4,0)
        element( 2,"NAVN     ","C",15,0)
        * Lager ny database utfra tabellene
        lagdatabase("AVFKOM.DBF",2)
        * Fyll kommuner inn i databasen
        fyllkommunedatabase()
    ENDIF
ENDIF
IF FILE("AVFFYLK.DBF")
    m->ingen = .F.
ELSE
    IF m->ok
        * Opprett databasen
        *** AVFFYLK
        * Setter databasedefinisjonen inn i tabellene
        element( 1,"KNR      ","N", 4,0)
    
```

```

    element( 2,"NAVN      ", "C",16,0)
    * Lager ny database utfra tabellene
    lagdatabase("AVFFYLK.DBF",2)
    * Fyll fylker inn i databasen
    fyllfylkedatabase()
  ENDIF
ENDIF

m->retur = .T.
IF m->ingen
  * Ingen av databasene finnes.
  * Opprett alle databaser og indeksfiler.
  melding("Installerer databaseprogrammet.")
  lagfiler()
  lagindeks()
ELSE
  IF m->ok
    * Alle databasefilene finnes.
    * Setter opp databaser og indeksfiler i riktige områder.
    sjekkindeks()
  ELSE
    * Minst en databasefil mangler.
    m->retur = .F.
  ENDIF
ENDIF

RETURN m->retur
***** Sjekkdatabaser

```

```

*****
*****
*** Oppretter databaser og indeksfiler.
*****
*****
FUNCTION lagfiler

PRIVATE tabn[50], tabt[50], tabl[50], tabd[50]

* Lag alle databasefilene i arb.omr. 1
SELECT 1

*** AVFLOK
* Setter databasedefinisjonen inn i tabellene
element( 1,"KNR      ", "N", 4,0)
element( 2,"IDNR     ", "N", 3,0)
element( 3,"BKNR     ", "N", 4,0)
element( 4,"BIDNR    ", "N", 3,0)
element( 5,"LOKTYPE  ", "C", 3,0)
element( 6,"RANG     ", "N", 1,0)
element( 7,"LNAVN    ", "C",50,0)
element( 8,"LADRESSE ", "C",50,0)
element( 9,"LPBOKS   ", "C", 4,0)
element(10,"LPNR      ", "C", 4,0)
element(11,"LPKONTOR  ", "C",35,0)
element(12,"ENAVN    ", "C",50,0)
element(13,"EADRESSE ", "C",50,0)
element(14,"EPBOKS   ", "C", 4,0)
element(15,"EPNR     ", "C", 4,0)
element(16,"EPKONTOR  ", "C",35,0)
element(17,"JOURNALNR ", "C",20,0)
element(18,"KPERSON  ", "C",35,0)
element(19,"KTLF     ", "C",10,0)
element(20,"UTFYLTAV ", "C",35,0)
element(21,"UTFYLTDATO", "D", 8,0)
element(22,"BEFARTAV ", "C",35,0)

```



```

element(23,"BEFARTDATO","D", 8,0)
element(24,"KARTBLAD  ","C", 5,0)
element(25,"SONE      ","N", 2,0)
element(26,"UTMX      ","N", 5,0)
element(27,"UTMY      ","N", 6,0)
element(28,"VASSDRAG  ","C",50,0)
element(29,"BEGRANG   ","M",10,0)
element(30,"FELT01    ","N", 1,0)
element(31,"FELT01A   ","C",50,0)
element(32,"FELT02    ","N", 1,0)
element(33,"FELT03    ","N", 1,0)
element(34,"FELT03N   ","C",50,0)
element(35,"FELT04    ","N", 1,0)
element(36,"FELT04N   ","C",50,0)
element(37,"FELT05    ","N", 1,0)
element(38,"FELT06    ","M",10,0)
element(39,"FELT07    ","M",10,0)
element(40,"FELT08    ","M",10,0)
* Lager ny database utfra tabellene.
lagdatabase("AVFLOK.DBF",40)

```

*** AVFAFYL

* Setter databasedefinisjonen inn i tabellene

```

element( 1,"KNR      ","N", 4,0)
element( 2,"IDNR     ","N", 3,0)
element( 3,"FELT12   ","N", 1,0)
element( 4,"FELT12A   ","C",50,0)
element( 5,"FELT13E   ","N", 4,0)
element( 6,"FELT13N   ","N", 4,0)
element( 7,"FELT13P   ","N", 4,0)
element( 8,"FELT14   ","N",10,0)
element( 9,"FELT15   ","N", 1,0)
element(10,"FELT15A   ","C",50,0)
element(11,"FELT16   ","N", 1,0)
element(12,"FELT16H   ","C",50,0)
element(13,"FELT17   ","N", 1,0)
element(14,"FELT18A   ","N", 1,0)
element(15,"FELT18B   ","N", 1,0)
element(16,"FELT18C   ","N", 1,0)
element(17,"FELT18D   ","N", 1,0)
element(18,"FELT18E   ","N", 1,0)
element(19,"FELT18F   ","N", 1,0)
element(20,"FELT19A   ","C", 6,0)
element(21,"FELT19AA  ","C",50,0)
element(22,"FELT19B   ","C", 6,0)
element(23,"FELT19BA  ","C",50,0)
element(24,"FELT110A  ","C", 4,0)
element(25,"FELT110AA ","C",50,0)
element(26,"FELT110B  ","C", 4,0)
element(27,"FELT110BA ","C",50,0)
element(28,"FELT111  ","M",10,0)
* Lager ny database utfra tabellene.
lagdatabase("AVFAFYL.DBF",28)

```

*** AVFFORG

* Setter databasedefinisjonen inn i tabellene

```

element( 1,"KNR      ","N", 4,0)
element( 2,"IDNR     ","N", 3,0)
element( 3,"LINJENR   ","N", 2,0)
element( 4,"FRABEDRIFT","C", 1,0)
element( 5,"AVFALLSLEV","C",50,0)
element( 6,"PERIODE  ","C", 5,0)
element( 7,"MERKNAD   ","C",50,0)
element( 8,"AVFALLSTYP","C",50,0)
element( 9,"MENGEAAR  ","C",10,0)
element(10,"MENGETOT   ","C",10,0)
element(11,"BENEVNING ","N", 1,0)

```

* Lager ny database utfra tabellene.

lagdatabase("AVFFORG.DBF",11)

*** AVFFORG

* Setter databasedefinisjonen inn i tabellene

```

element( 1,"KNR      ", "N", 4,0)
element( 2,"IDNR     ", "N", 3,0)
element( 3,"FELT22    ", "N", 1,0)
element( 4,"FELT22A   ", "C", 50,0)
element( 5,"FELT23A1  ", "C", 9,0)
element( 6,"FELT23AB  ", "C", 50,0)
element( 7,"FELT23AS  ", "N", 1,0)
element( 8,"FELT23BI  ", "C", 9,0)
element( 9,"FELT23BB  ", "C", 50,0)
element(10,"FELT23BS  ", "N", 1,0)
element(11,"FELT23CI  ", "C", 9,0)
element(12,"FELT23CB  ", "C", 50,0)
element(13,"FELT23CS  ", "N", 1,0)
element(14,"FELT24   ", "N", 10,0)
element(15,"FELT25   ", "N", 1,0)
element(16,"FELT25A  ", "C", 50,0)
element(17,"FELT26   ", "N", 1,0)
element(18,"FELT26H  ", "C", 50,0)
element(19,"FELT27A  ", "C", 6,0)
element(20,"FELT27AA  ", "C", 50,0)
element(21,"FELT27B  ", "C", 6,0)
element(22,"FELT27BA  ", "C", 50,0)
element(23,"FELT28A  ", "C", 4,0)
element(24,"FELT28AA  ", "C", 50,0)
element(25,"FELT28B  ", "C", 4,0)
element(26,"FELT28BA  ", "C", 50,0)
element(27,"FELT210  ", "M", 10,0)
    
```

* Lager ny database utfra tabellene.

lagdatabase("AVFFORG.DBF",27)

*** AVFSPIL

* Setter databasedefinisjonen inn i tabellene

```

element( 1,"KNR      ", "N", 4,0)
element( 2,"IDNR     ", "N", 3,0)
element( 3,"LINJENR   ", "N", 2,0)
element( 4,"PERIODE   ", "C", 5,0)
element( 5,"AVFALLSTYP", "C", 50,0)
element( 6,"MENGDE    ", "C", 10,0)
element( 7,"BENEVNING  ", "N", 1,0)
element( 8,"MERKNAD   ", "C", 50,0)
element( 9,"KARTBLAD  ", "C", 9,0)
element(10,"AKSE      ", "C", 4,0)
element(11,"Y        ", "C", 7,0)
element(12,"X        ", "C", 7,0)
    
```

* Lager ny database utfra tabellene.

lagdatabase("AVFSPIL.DBF",12)

*** AVFALAG

* Setter databasedefinisjonen inn i tabellene

```

element( 1,"KNR      ", "N", 4,0)
element( 2,"IDNR     ", "N", 3,0)
element( 3,"FELT32    ", "N", 1,0)
element( 4,"FELT32A   ", "C", 50,0)
element( 5,"FELT33    ", "N", 1,0)
element( 6,"FELT33M   ", "C", 50,0)
element( 7,"FELT34A   ", "C", 4,0)
element( 8,"FELT34AA  ", "C", 50,0)
element( 9,"FELT34B   ", "C", 4,0)
element(10,"FELT34BA  ", "C", 50,0)
element(11,"FELT35    ", "M", 10,0)
    
```

* Lager ny database utfra tabellene.

lagdatabase("AVFALAG.DBF",11)

*** AVFLAGR

* Setter databasedefinisjonen inn i tabellene

```
element( 1,"KNR           ","N", 4,0)
element( 2,"IDNR          ","N", 3,0)
element( 3,"LINJENR       ","N", 2,0)
element( 4,"AVFALLSTYP","C",50,0)
element( 5,"MENGEDE      ","C",10,0)
element( 6,"BENEVNING    ","N", 1,0)
element( 7,"LAGRET       ","C", 4,0)
element( 8,"EMBALLASJE","C",50,0)
element( 9,"BESKRIV      ","C",50,0)
```

* Lager ny database utfra tabellene.

```
lagdatabase("AVFLAGR.DBF",9)
```

*** AVFBED

* Setter databasedefinisjonen inn i tabellene

```
element( 1,"KNR           ","N", 4,0)
element( 2,"IDNR          ","N", 3,0)
element( 3,"STATUS        ","N", 1,0)
element( 4,"NAVN          ","C",50,0)
element( 5,"ADRESSE      ","C",50,0)
element( 6,"PBOKS         ","C", 4,0)
element( 7,"PNR           ","C", 4,0)
element( 8,"PKONTOR       ","C",35,0)
element( 9,"ETABLERT      ","C", 4,0)
element(10,"NEDLAGT       ","C", 4,0)
element(11,"PLANLAGT     ","C", 4,0)
element(12,"EIER          ","C",35,0)
element(13,"KPERSON       ","C",35,0)
element(14,"KTLF          ","C",10,0)
element(15,"UTFYLTAV     ","C",35,0)
element(16,"UTFYLTDATO","D", 8,0)
element(17,"BEFARTAV     ","C",35,0)
element(18,"BEFARTDATO","D", 8,0)
element(19,"FELT12       ","M",10,0)
element(20,"FELT2        ","M",10,0)
```

* Lager nå database utfra tabellene.

```
lagdatabase("AVFBED.DBF",20)
```

*** AVFBPRO

* Setter databasedefinisjonen inn i tabellene

```
element( 1,"KNR           ","N", 4,0)
element( 2,"IDNR          ","N", 3,0)
element( 3,"BRNUMMER     ","N", 5,0)
element( 4,"BRNAVN       ","C",50,0)
element( 5,"PERIODE       ","C", 5,0)
element( 6,"PRODUKTER    ","C",50,0)
```

* Lager ny database utfra tabellene.

```
lagdatabase("AVFBPRO.DBF",6)
```

*** AVFBAVF

* Setter databasedefinisjonen inn i tabellene

```
element( 1,"KNR           ","N", 4,0)
element( 2,"IDNR          ","N", 3,0)
element( 3,"LINJENR       ","N", 2,0)
element( 4,"AVFALLSTYP","C",50,0)
element( 5,"PERIODE       ","C", 5,0)
element( 6,"MENGDEAAR    ","C",10,0)
element( 7,"MENGDETOT    ","C",10,0)
element( 8,"BENEVNING    ","N", 1,0)
element( 9,"INNSAMLER    ","C",50,0)
element(10,"MERKNAD      ","C",50,0)
element(11,"AVFALLSID    ","C", 8,0)
element(12,"LOKNAVN     ","C",50,0)
```

* Lager ny database utfra tabellene.

```
lagdatabase("AVFBAVF.DBF",12)
```

```
*** AVFKOM
* Setter databasedefinisjonen inn i tabellene
element( 1,"KNR      ","N", 4,0)
element( 2,"NAVN     ","C",15,0)
* Lager ny database utfra tabellene
lagdatabase("AVFKOM.DBF",2)
* Fyll kommuner inn i databasen
fyllkommunedatabase()

*** AVFFYLK
* Setter databasedefinisjonen inn i tabellene
element( 1,"KNR      ","N", 4,0)
element( 2,"NAVN     ","C",16,0)
* Lager ny database utfra tabellene
lagdatabase("AVFFYLK.DBF",2)
* Fyll fylker inn i databasen
fyllfylkedatabase()

USE

RETURN ""
***** Lagfiler

*****
*****
*** Setter inn et element i tabellene.
*****
*****
FUNCTION element

PRIVATE nr,navn,type,lengde,desimal
PARAMETERS nr,navn,type,lengde,desimal

tabn[m->nr] = m->navn
tabt[m->nr] = m->type
tabl[m->nr] = m->lengde
tabd[m->nr] = m->desimal

RETURN ""
***** Element

*****
*****
*** Lager en database utfra tabellene.
*** Bruker stående område.
*****
*****
FUNCTION lagdatabase

PRIVATE navn,antall
PARAMETERS navn,antall

PRIVATE teller

CREATE m_a_k_db
USE m_a_k_db

teller = 1
DO WHILE .T.
    APPEND BLANK
    REPLACE field_name WITH tabn[teller]
```

```

REPLACE field_type WITH tabt[teller]
REPLACE field_len WITH tabl[teller]
REPLACE field_dec WITH tabd[teller]
teller = teller + 1
IF teller > antall
  EXIT
ENDIF
ENDDO

USE
CREATE &navn FROM m_a_k_db
ERASE m_a_k_db.dbf

RETURN ""
***** Lagdatabase

*****
*****
*** Setter opp databasene og lager
*** indeksfilene.
*****
*****
FUNCTION lagindeks

*** AVFLOK
SELECT 1
USE avflok
INDEX ON STR(avflok->knr,4) + STR(avflok->idnr,3) TO avflok1
INDEX ON STR(avflok->rang,1) + STR(avflok->knr,4) + STR(avflok->idnr,3) TO avflok2
INDEX ON STR(avflok->bknr,4) + STR(avflok->bidnr,3) + STR(avflok->knr,4) + STR(avflok->idnr,3) TO avflok3
SET INDEX TO avflok1,avflok2,avflok3

*** AVFAFYL
SELECT 2
USE avfafyl
INDEX ON STR(avfafyl->knr,4) + STR(avfafyl->idnr,3) TO avfafyl1
SET INDEX TO avfafyl1

*** AVFFORG
SELECT 3
USE avfforg
INDEX ON STR(avfforg->knr,4) + STR(avfforg->idnr,3) + STR(avfforg->linjenr,2) TO avfforg1
SET INDEX TO avfforg1

*** AVFFORG
SELECT 4
USE avfforg
INDEX ON STR(avfforg->knr,4) + STR(avfforg->idnr,3) TO avfforg1
SET INDEX TO avfforg1

*** AVFSPIL
SELECT 5
USE avfspil
INDEX ON STR(avfspil->knr,4) + STR(avfspil->idnr,3) + STR(avfspil->linjenr,2) TO avfspil1
SET INDEX TO avfspil1

*** AVFALAG
SELECT 6
USE avfalag
INDEX ON STR(avfalag->knr,4) + STR(avfalag->idnr,3) TO avfalag1
SET INDEX TO avfalag1

*** AVFLAGR
SELECT 7
USE avflagr

```

```
INDEX ON STR(avflagr->knr,4) + STR(avflagr->idnr,3) + STR(avflagr->linjenr,2) TO avflagr1
SET INDEX TO avflagr1
```

```
*** AVFBED
SELECT 8
USE avfbed
INDEX ON STR(avfbed->knr,4) + STR(avfbed->idnr,3) TO avfbed1
SET INDEX TO avfbed1
```

```
*** AVFBPRO
SELECT 9
USE avfbpro
INDEX ON STR(avfbpro->knr,4) + STR(avfbpro->idnr,3) + STR(avfbpro->brnummer,5) TO avfbpro1
SET INDEX TO avfbpro1
```

```
*** AVFBAVF
SELECT 10
USE avfbavf
INDEX ON STR(avfbavf->knr,4) + STR(avfbavf->idnr,3) + STR(avfbavf->linjenr,2) TO avfbavf1
SET INDEX TO avfbavf1
```

```
*** AVFKOM
SELECT 11
USE avfkom
INDEX ON avfkom->knr TO avfkom1.ntx
SET INDEX TO avfkom1
```

```
*** AVFFYLK
SELECT 12
USE avffylk
INDEX ON avffylk->knr TO avffylk1.ntx
SET INDEX TO avffylk1
```

```
RETURN ""
***** Lagindeks
```

```
*****
*****
*** Setter opp databasene og sjekker
*** indeksfilene.
*****
*****
FUNCTION sjekkindeks
```

```
*** AVFLOK
SELECT 1
USE avflok
IF .NOT. FILE("avflok1.ntx")
    INDEX ON STR(avflok->knr,4) + STR(avflok->idnr,3) TO avflok1
ENDIF
IF .NOT. FILE("avflok2.ntx")
    INDEX ON STR(avflok->rang,1) + STR(avflok->knr,4) + STR(avflok->idnr,3) TO avflok2
ENDIF
IF .NOT. FILE("avflok3.ntx")
    INDEX ON STR(avflok->bknr,4) + STR(avflok->bidnr,3) + STR(avflok->knr,4) + STR(avflok->idnr,3) TO
avflok3
ENDIF
SET INDEX TO avflok1,avflok2,avflok3
```

```
*** AVFAFYL
SELECT 2
USE avfafyl
IF .NOT. FILE("avfafyl1.ntx")
    INDEX ON STR(avfafyl->knr,4) + STR(avfafyl->idnr,3) TO avfafyl1
ENDIF
```

```
SET INDEX TO avfayl1

*** AVFFORG
SELECT 3
USE avfdspe
IF .NOT. FILE("avfdspe1.ntx")
    INDEX ON STR(avfdspe->knr,4) + STR(avfdspe->idnr,3) + STR(avfdspe->linjenr,2) TO avfdspe1
ENDIF
SET INDEX TO avfdspe1

*** AVFFORG
SELECT 4
USE avfforg
IF .NOT. FILE("avfforg1.ntx")
    INDEX ON STR(avfforg->knr,4) + STR(avfforg->idnr,3) TO avfforg1
ENDIF
SET INDEX TO avfforg1

*** AVFSPIL
SELECT 5
USE avfspil
IF .NOT. FILE("avfspil1.ntx")
    INDEX ON STR(avfspil->knr,4) + STR(avfspil->idnr,3) + STR(avfspil->linjenr,2) TO avfspil1
ENDIF
SET INDEX TO avfspil1

*** AVFALAG
SELECT 6
USE avfalag
IF .NOT. FILE("avfalag1.ntx")
    INDEX ON STR(avfalag->knr,4) + STR(avfalag->idnr,3) TO avfalag1
ENDIF
SET INDEX TO avfalag1

*** AVFLAGR
SELECT 7
USE avflagr
IF .NOT. FILE("avflagr1.ntx")
    INDEX ON STR(avflagr->knr,4) + STR(avflagr->idnr,3) + STR(avflagr->linjenr,2) TO avflagr1
ENDIF
SET INDEX TO avflagr1

*** AVFBED
SELECT 8
USE avfbed
IF .NOT. FILE("avfbed1.ntx")
    INDEX ON STR(avfbed->knr,4) + STR(avfbed->idnr,3) TO avfbed1
ENDIF
SET INDEX TO avfbed1

*** AVFBPRO
SELECT 9
USE avfbpro
IF .NOT. FILE("avfbpro1.ntx")
    INDEX ON STR(avfbpro->knr,4) + STR(avfbpro->idnr,3) + STR(avfbpro->brnummer,5) TO avfbpro1
ENDIF
SET INDEX TO avfbpro1

*** AVFBAVF
SELECT 10
USE avfbavf
IF .NOT. FILE("avfbavf1.ntx")
    INDEX ON STR(avfbavf->knr,4) + STR(avfbavf->idnr,3) + STR(avfbavf->linjenr,2) TO avfbavf1
ENDIF
SET INDEX TO avfbavf1

*** AVFKOM
```

```
SELECT 11
USE avfkom
IF .NOT. FILE("avfkom1.ntx")
    INDEX ON avfkom->knr TO avfkom1.ntx
ENDIF
SET INDEX TO avfkom1

*** AVFFYLK
SELECT 12
USE avffylk
IF .NOT. FILE("avffylk1.ntx")
    INDEX ON avffylk->knr TO avffylk1.ntx
ENDIF
SET INDEX TO avffylk1

RETURN ""
***** Sjekkindeks
```


AVFFYLL.PRG

```

*****
*****
***
***  Innhold   : Fyller data inn i kommune og fylke databasene
***
***
***  Skrevet   : 26/8-90
***  Revidert  : 26/9-90 Rettet kommunelisten for Vestfold
***              15/11-90 Rettet Ørstad->Ørsta
***
***
***
***
***
***
***
***
***
***  Skrevet av: Einar Morland
***
*****
*****

```

```

*****
*****
***  Fyller data inn i kommunedatabasen.
*****
*****

```

```
FUNCTION fyllkommunedatabase
```

```
PRIVATE tabellknr[454], tabellnavn[454], nr
```

```

* Fyll data inn i tabellene.
fylkftab(1,101,"Halden")
fylkftab(2,102,"Sarpsborg")
fylkftab(3,103,"Fredrikstad")
fylkftab(4,104,"Moss")
fylkftab(5,111,"Hvaler")
fylkftab(6,113,"Borge")
fylkftab(7,114,"Varteig")
fylkftab(8,115,"Skjeberg")
fylkftab(9,118,"Aremark")
fylkftab(10,119,"Marker")
fylkftab(11,121,"Rømskog")
fylkftab(12,122,"Trøgstad")
fylkftab(13,123,"Spydeberg")
fylkftab(14,124,"Askim")
fylkftab(15,125,"Eidsberg")
fylkftab(16,127,"Skiptvedt")
fylkftab(17,128,"Rakkestad")
fylkftab(18,130,"Tune")
fylkftab(19,131,"Rolvøy")
fylkftab(20,133,"Kråkerøy")
fylkftab(21,134,"Onsøy")
fylkftab(22,135,"Råde")
fylkftab(23,136,"Rygge")
fylkftab(24,137,"Våler")
fylkftab(25,138,"Hobøl")
fylkftab(26,211,"Vestby")
fylkftab(27,213,"Ski")
fylkftab(28,214,"Ås")
fylkftab(29,215,"Frogn")
fylkftab(30,216,"Nesodden")
fylkftab(31,217,"Oppegård")
fylkftab(32,219,"Bærum")

```

fylkftab(33,220,"Asker")
fylkftab(34,221,"Aurskog-Høland")
fylkftab(35,226,"Sørum")
fylkftab(36,227,"Fet")
fylkftab(37,228,"Rølingen")
fylkftab(38,229,"Enebakk")
fylkftab(39,230,"Lørenskog")
fylkftab(40,231,"Skedsmo")
fylkftab(41,233,"Nittedal")
fylkftab(42,234,"Gjerdrum")
fylkftab(43,235,"Ullensaker")
fylkftab(44,236,"Nes")
fylkftab(45,237,"Eidsvoll")
fylkftab(46,238,"Nannestad")
fylkftab(47,239,"Hurdal")
fylkftab(48,301,"Oslo")
fylkftab(49,401,"Hamar")
fylkftab(50,402,"Kongsvinger")
fylkftab(51,412,"Ringsaker")
fylkftab(52,414,"Vang")
fylkftab(53,415,"Løten")
fylkftab(54,417,"Stange")
fylkftab(55,418,"Nord-Odal")
fylkftab(56,419,"Sør-Odal")
fylkftab(57,420,"Eidskog")
fylkftab(58,423,"Grue")
fylkftab(59,425,"Åsnes")
fylkftab(60,426,"Våler")
fylkftab(61,427,"Elverum")
fylkftab(62,428,"Trysil")
fylkftab(63,429,"Åmot")
fylkftab(64,430,"Stor-Elvdal")
fylkftab(65,432,"Rendalen")
fylkftab(66,434,"Engerdal")
fylkftab(67,436,"Tolga")
fylkftab(68,437,"Tynset")
fylkftab(69,438,"Alvdal")
fylkftab(70,439,"Folldal")
fylkftab(71,441,"Os")
fylkftab(72,501,"Lillehammer")
fylkftab(73,502,"Gjøvik")
fylkftab(74,511,"Dovre")
fylkftab(75,512,"Lesja")
fylkftab(76,513,"Skjåk")
fylkftab(77,514,"Lom")
fylkftab(78,515,"Vågå")
fylkftab(79,516,"Nord-Fron")
fylkftab(80,517,"Sel")
fylkftab(81,519,"Sør-Fron")
fylkftab(82,520,"Ringebu")
fylkftab(83,521,"Øyer")
fylkftab(84,522,"Gausdal")
fylkftab(85,528,"Østre Toten")
fylkftab(86,529,"Vestre Toten")
fylkftab(87,532,"Jevnaker")
fylkftab(88,533,"Lunner")
fylkftab(89,534,"Gran")
fylkftab(90,536,"Søndre Land")
fylkftab(91,538,"Nordre Land")
fylkftab(92,540,"Sør-Aurdal")
fylkftab(93,541,"Etnedal")
fylkftab(94,542,"Nord-Aurdal")
fylkftab(95,543,"Vestre Slidre")
fylkftab(96,544,"Øystre Slidre")
fylkftab(97,545,"Vang")
fylkftab(98,602,"Drammen")
fylkftab(99,604,"Kongsberg")

fylkftab(100,605,"Ringerike")
fylkftab(101,612,"Hole")
fylkftab(102,615,"Flå")
fylkftab(103,616,"Nes")
fylkftab(104,617,"Gol")
fylkftab(105,618,"Hemsedal")
fylkftab(106,619,"Ål")
fylkftab(107,620,"Hol")
fylkftab(108,621,"Sigdal")
fylkftab(109,622,"Krødsherad")
fylkftab(110,623,"Modum")
fylkftab(111,624,"Øvre Eiker")
fylkftab(112,625,"Nedre Eiker")
fylkftab(113,626,"Lier")
fylkftab(114,627,"Røyken")
fylkftab(115,628,"Hurum")
fylkftab(116,631,"Flesberg")
fylkftab(117,632,"Rollag")
fylkftab(118,633,"Nore og Uvdal")
fylkftab(119,701,"Borre")
fylkftab(120,702,"Holmestrand")
fylkftab(121,704,"Tønsberg")
fylkftab(122,706,"Sandefjord")
fylkftab(123,709,"Larvik")
fylkftab(124,711,"Svelvik")
fylkftab(125,713,"Sande")
fylkftab(126,714,"Hof")
fylkftab(127,716,"Våle")
fylkftab(128,718,"Rammes")
fylkftab(129,719,"Andebu")
fylkftab(130,720,"Stokke")
fylkftab(131,722,"Nøtterøy")
fylkftab(132,723,"Tjøme")
fylkftab(133,728,"Lardal")
fylkftab(134,805,"Porsgrunn")
fylkftab(135,806,"Skien")
fylkftab(136,807,"Notodden")
fylkftab(137,811,"Siljan")
fylkftab(138,814,"Bamble")
fylkftab(139,815,"Kragerø")
fylkftab(140,817,"Drangedal")
fylkftab(141,819,"Nome")
fylkftab(142,821,"Bø")
fylkftab(143,822,"Sauherad")
fylkftab(144,826,"Tinn")
fylkftab(145,827,"Hjartdal")
fylkftab(146,828,"Seljord")
fylkftab(147,829,"Kviteseid")
fylkftab(148,830,"Nissedal")
fylkftab(149,831,"Fyresdal")
fylkftab(150,833,"Tokke")
fylkftab(151,834,"Vinje")
fylkftab(152,901,"Risør")
fylkftab(153,903,"Arendal")
fylkftab(154,904,"Grimstad")
fylkftab(155,911,"Gjerstad")
fylkftab(156,912,"Vegårshei")
fylkftab(157,914,"Tvedestrand")
fylkftab(158,918,"Moland")
fylkftab(159,919,"Froland")
fylkftab(160,920,"Øystad")
fylkftab(161,921,"Tromøy")
fylkftab(162,922,"Hisøy")
fylkftab(163,926,"Lillesand")
fylkftab(164,928,"Birkenes")
fylkftab(165,929,"Åmli")
fylkftab(166,935,"Iveland")

fylkftab(167,937,"Evje og Hornnes")
fylkftab(168,938,"Bygland")
fylkftab(169,940,"Valle")
fylkftab(170,941,"Bykle")
fylkftab(171,1001,"Kristiansand")
fylkftab(172,1002,"Mandal")
fylkftab(173,1003,"Farsund")
fylkftab(174,1004,"Flekkefjord")
fylkftab(175,1014,"Vennesla")
fylkftab(176,1017,"Songdalen")
fylkftab(177,1018,"Søgne")
fylkftab(178,1021,"Marnardal")
fylkftab(179,1026,"Åseral")
fylkftab(180,1027,"Audnedal")
fylkftab(181,1029,"Lindesnes")
fylkftab(182,1032,"Lyngdal")
fylkftab(183,1034,"Hægebostad")
fylkftab(184,1037,"Kvinesdal")
fylkftab(185,1046,"Sirdal")
fylkftab(186,1101,"Eigersund")
fylkftab(187,1102,"Sandnes")
fylkftab(188,1103,"Stavanger")
fylkftab(189,1106,"Haugesund")
fylkftab(190,1111,"Sokndal")
fylkftab(191,1112,"Lund")
fylkftab(192,1114,"Bjerkreim")
fylkftab(193,1119,"Hå")
fylkftab(194,1120,"Klepp")
fylkftab(195,1121,"Time")
fylkftab(196,1122,"Gjesdal")
fylkftab(197,1124,"Sola")
fylkftab(198,1127,"Randaberg")
fylkftab(199,1129,"Forsand")
fylkftab(200,1130,"Strand")
fylkftab(201,1133,"Hjelmeland")
fylkftab(202,1134,"Suldal")
fylkftab(203,1135,"Sauda")
fylkftab(204,1141,"Finnøy")
fylkftab(205,1142,"Rennesøy")
fylkftab(206,1144,"Kviteseid")
fylkftab(207,1145,"Bokn")
fylkftab(208,1146,"Tysvær")
fylkftab(209,1149,"Karmøy")
fylkftab(210,1151,"Utsira")
fylkftab(211,1154,"Vindafjord")
fylkftab(212,1201,"Bergen")
fylkftab(213,1211,"Etne")
fylkftab(214,1214,"Ølen")
fylkftab(215,1216,"Sveio")
fylkftab(216,1219,"Bømlo")
fylkftab(217,1221,"Stord")
fylkftab(218,1222,"Fitjar")
fylkftab(219,1223,"Tysnes")
fylkftab(220,1224,"Kvinnherad")
fylkftab(221,1227,"Jondal")
fylkftab(222,1228,"Odda")
fylkftab(223,1231,"Ulensvang")
fylkftab(224,1232,"Eidfjord")
fylkftab(225,1233,"Ulvik")
fylkftab(226,1234,"Granvin")
fylkftab(227,1235,"Voss")
fylkftab(228,1238,"Kvam")
fylkftab(229,1241,"Fusa")
fylkftab(230,1242,"Samnanger")
fylkftab(231,1243,"Os")
fylkftab(232,1244,"Austevoll")
fylkftab(233,1245,"Sund")

fyllkftab(234,1246,"Fjell")
fyllkftab(235,1247,"Askøy")
fyllkftab(236,1251,"Vaksdal")
fyllkftab(237,1252,"Modalen")
fyllkftab(238,1253,"Osterøy")
fyllkftab(239,1256,"Meland")
fyllkftab(240,1259,"Øygarden")
fyllkftab(241,1260,"Radøy")
fyllkftab(242,1263,"Lindås")
fyllkftab(243,1264,"Austrheim")
fyllkftab(244,1265,"Fedje")
fyllkftab(245,1266,"Masfjorden")
fyllkftab(246,1401,"Flora")
fyllkftab(247,1411,"Gulen")
fyllkftab(248,1412,"Solund")
fyllkftab(249,1413,"Hyllestad")
fyllkftab(250,1416,"Høyanger")
fyllkftab(251,1417,"Vik")
fyllkftab(252,1418,"Balestrand")
fyllkftab(253,1419,"Leikanger")
fyllkftab(254,1420,"Sogndal")
fyllkftab(255,1421,"Aurland")
fyllkftab(256,1422,"Lærdal")
fyllkftab(257,1424,"Årdal")
fyllkftab(258,1426,"Luster")
fyllkftab(259,1428,"Askvoll")
fyllkftab(260,1429,"Fjaler")
fyllkftab(261,1430,"Gaular")
fyllkftab(262,1431,"Jølster")
fyllkftab(263,1432,"Førde")
fyllkftab(264,1433,"Naustdal")
fyllkftab(265,1438,"Bremanger")
fyllkftab(266,1439,"Vågsøy")
fyllkftab(267,1441,"Selje")
fyllkftab(268,1443,"Eid")
fyllkftab(269,1444,"Hornindal")
fyllkftab(270,1445,"Gløppen")
fyllkftab(271,1449,"Stryn")
fyllkftab(272,1502,"Molde")
fyllkftab(273,1503,"Kristiansund")
fyllkftab(274,1504,"Ålesund")
fyllkftab(275,1511,"Vanylven")
fyllkftab(276,1514,"Sande")
fyllkftab(277,1515,"Herøy")
fyllkftab(278,1516,"Ulstein")
fyllkftab(279,1517,"Hareid")
fyllkftab(280,1519,"Volda")
fyllkftab(281,1520,"Ørsta")
fyllkftab(282,1523,"Ørskog")
fyllkftab(283,1524,"Norddal")
fyllkftab(284,1525,"Stranda")
fyllkftab(285,1526,"Stordal")
fyllkftab(286,1528,"Sykkylven")
fyllkftab(287,1529,"Skodje")
fyllkftab(288,1531,"Sula")
fyllkftab(289,1532,"Giske")
fyllkftab(290,1534,"Haram")
fyllkftab(291,1535,"Vestnes")
fyllkftab(292,1539,"Rauma")
fyllkftab(293,1543,"Neset")
fyllkftab(294,1545,"Midsund")
fyllkftab(295,1546,"Sandøy")
fyllkftab(296,1547,"Aukra")
fyllkftab(297,1548,"Fræna")
fyllkftab(298,1551,"Eide")
fyllkftab(299,1554,"Averøy")
fyllkftab(300,1556,"Frei")

fyllkftab(301,1557,"Gjemnes")
fyllkftab(302,1560,"Tingvoll")
fyllkftab(303,1563,"Sunnadal")
fyllkftab(304,1566,"Surnadal")
fyllkftab(305,1567,"Rindal")
fyllkftab(306,1569,"Aure")
fyllkftab(307,1571,"Halsa")
fyllkftab(308,1572,"Tustna")
fyllkftab(309,1573,"Smøla")
fyllkftab(310,1601,"Trondheim")
fyllkftab(311,1612,"Hemne")
fyllkftab(312,1613,"Snillfjord")
fyllkftab(313,1617,"Hitra")
fyllkftab(314,1620,"Frøya")
fyllkftab(315,1621,"Ørland")
fyllkftab(316,1622,"Agdenes")
fyllkftab(317,1624,"Rissa")
fyllkftab(318,1627,"Bjugn")
fyllkftab(319,1630,"Åfjord")
fyllkftab(320,1632,"Roan")
fyllkftab(321,1633,"Osen")
fyllkftab(322,1634,"Oppdal")
fyllkftab(323,1635,"Rennebu")
fyllkftab(324,1636,"Meldal")
fyllkftab(325,1638,"Orkdal")
fyllkftab(326,1640,"Røros")
fyllkftab(327,1644,"Holtålen")
fyllkftab(328,1648,"Midtre Gauldal")
fyllkftab(329,1653,"Melhus")
fyllkftab(330,1657,"Skaun")
fyllkftab(331,1662,"Klæbu")
fyllkftab(332,1663,"Malvik")
fyllkftab(333,1664,"Selbu")
fyllkftab(334,1665,"Tydal")
fyllkftab(335,1702,"Steinkjer")
fyllkftab(336,1703,"Namsos")
fyllkftab(337,1711,"Meråker")
fyllkftab(338,1714,"Stjørdal")
fyllkftab(339,1717,"Frosta")
fyllkftab(340,1718,"Leksvik")
fyllkftab(341,1719,"Levanger")
fyllkftab(342,1721,"Verdal")
fyllkftab(343,1723,"Mosvik")
fyllkftab(344,1724,"Verran")
fyllkftab(345,1725,"Namdalseid")
fyllkftab(346,1729,"Inderøy")
fyllkftab(347,1736,"Snåsa")
fyllkftab(348,1738,"Lierne")
fyllkftab(349,1739,"Røyrvik")
fyllkftab(350,1740,"Namsskogan")
fyllkftab(351,1742,"Grong")
fyllkftab(352,1743,"Høylandet")
fyllkftab(353,1744,"Overhalla")
fyllkftab(354,1748,"Fosnes")
fyllkftab(355,1749,"Flatanger")
fyllkftab(356,1750,"Vikna")
fyllkftab(357,1751,"Nærøy")
fyllkftab(358,1755,"Leka")
fyllkftab(359,1804,"Bodø")
fyllkftab(360,1805,"Narvik")
fyllkftab(361,1811,"Bindal")
fyllkftab(362,1812,"Sømna")
fyllkftab(363,1813,"Brønnøy")
fyllkftab(364,1815,"Vega")
fyllkftab(365,1816,"Vevelstad")
fyllkftab(366,1818,"Herøy")
fyllkftab(367,1820,"Alstadhaug")

fylkftab(368,1822,"Leirfjord")
fylkftab(369,1824,"Vefsn")
fylkftab(370,1825,"Grane")
fylkftab(371,1826,"Hattfjelldal")
fylkftab(372,1827,"Dønna")
fylkftab(373,1828,"Nesna")
fylkftab(374,1832,"Hemnes")
fylkftab(375,1833,"Rana")
fylkftab(376,1834,"Lurøy")
fylkftab(377,1835,"Trøna")
fylkftab(378,1836,"Rødøy")
fylkftab(379,1837,"Meløy")
fylkftab(380,1838,"Gildeskål")
fylkftab(381,1839,"Beiarn")
fylkftab(382,1840,"Saltdal")
fylkftab(383,1841,"Fauske")
fylkftab(384,1842,"Skjerstad")
fylkftab(385,1845,"Sørfold")
fylkftab(386,1848,"Steigen")
fylkftab(387,1849,"Hamarøy")
fylkftab(388,1850,"Tysfjord")
fylkftab(389,1851,"Lødingen")
fylkftab(390,1852,"Tjeldsund")
fylkftab(391,1853,"Evenes")
fylkftab(392,1854,"Ballangen")
fylkftab(393,1856,"Røst")
fylkftab(394,1857,"Værøy")
fylkftab(395,1859,"Flakstad")
fylkftab(396,1860,"Vestvågøy")
fylkftab(397,1865,"Vågan")
fylkftab(398,1866,"Hadsel")
fylkftab(399,1867,"Bø")
fylkftab(400,1868,"Øksnes")
fylkftab(401,1870,"Sortland")
fylkftab(402,1871,"Andøy")
fylkftab(403,1874,"Moskenes")
fylkftab(404,1901,"Harstad")
fylkftab(405,1902,"Tromsø")
fylkftab(406,1911,"Kvæfjord")
fylkftab(407,1913,"Skånland")
fylkftab(408,1915,"Bjarkøy")
fylkftab(409,1917,"Ibestad")
fylkftab(410,1919,"Gratangen")
fylkftab(411,1920,"Lavangen")
fylkftab(412,1922,"Bardu")
fylkftab(413,1923,"Salangen")
fylkftab(414,1924,"Målselv")
fylkftab(415,1925,"Sørreisa")
fylkftab(416,1926,"Dyrøy")
fylkftab(417,1927,"Tranøy")
fylkftab(418,1928,"Torsken")
fylkftab(419,1929,"Berg")
fylkftab(420,1931,"Lenvik")
fylkftab(421,1933,"Balsfjord")
fylkftab(422,1936,"Karlsøy")
fylkftab(423,1938,"Lyngen")
fylkftab(424,1939,"Storfjord")
fylkftab(425,1940,"Kåfjord")
fylkftab(426,1941,"Skjervøy")
fylkftab(427,1942,"Nordreisa")
fylkftab(428,1943,"Kvænangen")
fylkftab(429,2001,"Hammerfest")
fylkftab(430,2002,"Vardø")
fylkftab(431,2003,"Vadsø")
fylkftab(432,2011,"Kautokeino")
fylkftab(433,2012,"Alta")
fylkftab(434,2014,"Loppa")

```

fyllkftab(435,2015,"Hasvik")
fyllkftab(436,2016,"Sørøysund")
fyllkftab(437,2017,"Kvalsund")
fyllkftab(438,2018,"Måsøy")
fyllkftab(439,2019,"Nordkapp")
fyllkftab(440,2020,"Porsanger")
fyllkftab(441,2021,"Karasjok")
fyllkftab(442,2022,"Lebesby")
fyllkftab(443,2023,"Gamvik")
fyllkftab(444,2024,"Berlevåg")
fyllkftab(445,2025,"Tana")
fyllkftab(446,2027,"Nesseby")
fyllkftab(447,2028,"Båtsfjord")
fyllkftab(448,2030,"Sør-Varanger")

```

* Tabellen er fyllt opp.

* Putt dette inn i avfkom.dbf

USE avfkom

m->nr = 1

DO WHILE m->nr < 449

 APPEND BLANK

 REPLACE avfkom->knr WITH tabellknr[m->nr]

 REPLACE avfkom->navn WITH tabellnavn[m->nr]

 m->nr = m->nr + 1

ENDDO

USE

RETURN ""

***** Fyllkommunedatabase

```

*****
*****
*** Fyller data inn i fylkedatabasen.
*****
*****
FUNCTION fyllfylkedatabase

```

PRIVATE tabellknr[19], tabellnavn[19], nr

* Fyll data inn i tabellene.

fyllkftab(1,100,"Østfold")

fyllkftab(2,200,"Akershus")

fyllkftab(3,300,"Oslo")

fyllkftab(4,400,"Hedmark")

fyllkftab(5,500,"Oppland")

fyllkftab(6,600,"Buskerud")

fyllkftab(7,700,"Vestfold")

fyllkftab(8,800,"Telemark")

fyllkftab(9,900,"Aust-Agder")

fyllkftab(10,1000,"Vest-Agder")

fyllkftab(11,1100,"Rogaland")

fyllkftab(12,1200,"Hordaland")

fyllkftab(13,1400,"Sogn og Fjordane")

fyllkftab(14,1500,"Møre og Romsdal")

fyllkftab(15,1600,"Sør-Trøndelag")

fyllkftab(16,1700,"Nord-Trøndelag")

fyllkftab(17,1800,"Nordland")

fyllkftab(18,1900,"Troms")

fyllkftab(19,2000,"Finmark")

* Tabellen er fyllt opp.

* Putt dette inn i avffylk.dbf

USE avffylk

m->nr = 1

DO WHILE m->nr < 20


```
APPEND BLANK
REPLACE avffylk->knr WITH tabellknr[m->nr]
REPLACE avffylk->navn WITH tabellnavn[m->nr]
m->nr = m->nr + 1
ENDDO
USE

RETURN ""
***** Fyllfylkedatabase

*****
*****
*** Fyller data inn i tabellene.
*****
*****
FUNCTION fyllkftab

PRIVATE nr, knr, navn
PARAMETERS nr, knr, navn

tabellknr[m->nr] = m->knr
tabellnavn[m->nr] = m->navn

RETURN ""
***** Fyllkftab
```

AVFLOK.PRG

```

*****
*****
***
*** Innhold   : Inneholder rutiner som har med registrering, endring, sletting
***           : av lokaliteter.
***
*** Skrevet   : 25.08.90
*** Revidert  : 26.08.90 Rettet feil i innlesing av N-S
***           : 26.08.90 Endret overskrifter i memo-felter
***           : 26.08.90 Rettet feil bruk av ESC i memo-felter
***           : 26.08.90 Annetfeltet i 0.1 flyttet til egen innlesning
***           : 26.08.90 Dersom 3,4,9 er valgt i 0.3 eller 5,9 i 0.4 skal ikke
***           : tilhørende navnefelt benyttes.
***           : 29.08.90 Oppdaterer ekstrarfelter ved utg. av tallfelt.
***           : 30.08.90 Legger ut reg. av lok som egen rutine.
***           : 30.08.90 Legger til rutinen endlokalitet.
***           : 01.09.90 Legger til rutinen insplokallitet.
***
*** Skrevet av: Einar Morland
***
*****
*****

```

```

*****
*****
*** Registrere en ny lokalitet.
*****
*****
FUNCTION reglokalitet

PRIVATE knr,idnr,svar,linje,farge,skjerm

* Husk fargen
farge = SETCOLOR()

* Velg en generell kommune
m->knr = gvelgkommune()

* Dersom kommune ikke er valgt, avslutt rutinen.
IF m->knr = 0
    RETURN ""
ENDIF

* En kommune er valgt
* Finn siste registrerte idnr i denne kommunen.
SELECT 1 && avflok
SET ORDER TO 1
SET EXACT OFF
SEEK STR(m->knr,4)
SET EXACT ON

* Den nye lokaliteten får idnummeret etter.
IF FOUND()
    * Det finnes lokaliteter i denne kommunen.
    * Bla frem til siste lokalitet.
    DO WHILE .T.
        IF avflok->knr = m->knr
            SKIP
        ELSE
            SKIP -1
        EXIT
    ENDIF

```

```

        IF EOF()
            SKIP -1
            EXIT
        ENDIF
    ENDDO
    m->idnr = avflok->idnr + 1
ELSE
    * Det finnes ingen lokaliteter i denne kommunen.
    m->idnr = 1
ENDIF

* Både knr og idnr er bestemt.
* Registrer skjema 0
m->svar = regskjema0(m->knr,m->idnr,"NY")

IF .NOT. EMPTY(m->svar)
    * Det er registrert et skjema0
    * Oppdater knr og idnr
    m->knr = avflok->knr
    m->idnr = avflok->idnr

    * Tilhørende lokaliteter kan nå skrives inn.
    SET CONSOLE OFF
    MAKEWIND("FERDIGLOK", 8,7,17,72,m->c_popmenu)
    SETCOLOR(m->c_ramme)
    @ 8,7 TO 17,72 DOUBLE
    SETCOLOR(m->c_beskjed)
    @ 10,22 SAY "Lokalitet " + STRTRAN(STR(m->knr,4)," ", "0") + " " + ;
        STRTRAN(STR(m->idnr,3)," ", "0") + " er nå registrert."
    SETCOLOR(m->c_bramme)
    @ 11,22 SAY "-----"
    SETCOLOR(m->c_popmenu)
    @ 12,19 SAY "Følgende underskjema tilhører lokaliteten:"
    m->linje = 14
    IF "1" $ m->svar
        @ m->linje,31 SAY "1 Avfallsfylling"
        m->linje = m->linje + 1
    ENDIF
    IF "2" $ m->svar
        @ m->linje,31 SAY "2 Forurenset grunn"
        m->linje = m->linje + 1
    ENDIF
    IF "3" $ m->svar
        @ m->linje,31 SAY "3 Avfallslager"
    ENDIF
    SET CONSOLE ON

    * Gå innom hvert underskjema og spør om dette skal registreres nå.
    IF "1" $ m->svar
        melding("Skal skjema <<1 Avfallsfylling>> registreres nå? (J/N)")
        DO WHILE .NOT. (CHR(INKEY(0)) $ "jJnN")
            ENDDO
            IF CHR(LASTKEY()) $ "jJ"
                * Hele skjemaet skal registreres nå.
                SAVE SCREEN TO m->skjerm
                regfylling(m->knr,m->idnr,"NY")
                RESTORE SCREEN FROM m->skjerm
            ELSE
                * Opprett skjemaet allikevel slik at det ligger med defaultverdier.
                SELECT 2
                SET ORDER TO 1
                SEEK STR(0,4) + STR(0,3)
                IF .NOT. FOUND()
                    * Det fantes ingen tomme poster
                    APPEND BLANK
                ENDIF
                * Står på en tom post.
            ENDIF
        ENDIF
    ENDIF

```

```

REPLACE avfafyl->knr      WITH m->knr
REPLACE avfafyl->idnr     WITH m->idnr
REPLACE avfafyl->felt12   WITH 1
REPLACE avfafyl->felt12a  WITH " "
REPLACE avfafyl->felt13e  WITH 0
REPLACE avfafyl->felt13n  WITH 0
REPLACE avfafyl->felt13p  WITH 0
REPLACE avfafyl->felt14   WITH 0
REPLACE avfafyl->felt15   WITH 1
REPLACE avfafyl->felt15a  WITH " "
REPLACE avfafyl->felt16   WITH 3
REPLACE avfafyl->felt16h  WITH " "
REPLACE avfafyl->felt17   WITH 1
REPLACE avfafyl->felt18a  WITH 5
REPLACE avfafyl->felt18b  WITH 5
REPLACE avfafyl->felt18c  WITH 5
REPLACE avfafyl->felt18d  WITH 5
REPLACE avfafyl->felt18e  WITH 5
REPLACE avfafyl->felt18f  WITH 5
REPLACE avfafyl->felt19a  WITH "8  "
REPLACE avfafyl->felt19aa WITH " "
REPLACE avfafyl->felt19b  WITH "8  "
REPLACE avfafyl->felt19ba WITH " "
REPLACE avfafyl->felt110a WITH "6  "
REPLACE avfafyl->felt110aa WITH " "
REPLACE avfafyl->felt110b WITH "6  "
REPLACE avfafyl->felt110ba WITH " "
REPLACE avfafyl->felt111 WITH " "
ENDIF
ENDIF
IF "2" $ m->svar
  melding("Skal skjema <<2 Forurenset grunn>> registreres nå? (J/N)")
  DO WHILE .NOT. (CHR(INKEY(0)) $ "jJnN")
  ENDDO
  IF CHR(LASTKEY()) $ "jJ"
    * Hele skjemaet skal registreres nå.
    SAVE SCREEN TO m->skjerm
    reggrunn(m->knr,m->idnr,"NY")
    RESTORE SCREEN FROM m->skjerm
  ELSE
    * Opprett skjemaet allikevel slik at det ligger der.
    SELECT 4
    SET ORDER TO 1
    SEEK STR(0,4) + STR(0,3)
    IF .NOT. FOUND()
      * Det fantes ingen tomme poster
      APPEND BLANK
    ENDIF
    * Står på en tom post.
    REPLACE avfforg->knr      WITH m->knr
    REPLACE avfforg->idnr     WITH m->idnr
    REPLACE avfforg->felt22   WITH 1
    REPLACE avfforg->felt22a  WITH ""
    REPLACE avfforg->felt23ai WITH "  6  "
    REPLACE avfforg->felt23ab WITH ""
    REPLACE avfforg->felt23as WITH 1
    REPLACE avfforg->felt23bi WITH "  6  "
    REPLACE avfforg->felt23bb WITH ""
    REPLACE avfforg->felt23bs WITH 1
    REPLACE avfforg->felt23ci WITH "  6  "
    REPLACE avfforg->felt23cb WITH ""
    REPLACE avfforg->felt23cs WITH 1
    REPLACE avfforg->felt24   WITH 0
    REPLACE avfforg->felt25   WITH 1
    REPLACE avfforg->felt25a  WITH ""
    REPLACE avfforg->felt26   WITH 3
    REPLACE avfforg->felt26h  WITH ""

```

```

REPLACE avfforg->felt27a WITH "8 "
REPLACE avfforg->felt27aa WITH ""
REPLACE avfforg->felt27b WITH "8 "
REPLACE avfforg->felt27ba WITH ""
REPLACE avfforg->felt28a WITH "6 "
REPLACE avfforg->felt28aa WITH ""
REPLACE avfforg->felt28b WITH "6 "
REPLACE avfforg->felt28ba WITH ""
REPLACE avfforg->felt210 WITH ""
ENDIF
ENDIF
IF "3" $ m->svar
  melding("Skal skjema <<3 Avfallslager>> registreres nå? (J/N)")
  DO WHILE .NOT. (CHR(INKEY(0)) $ "jJn")
  ENDDO
  IF CHR(LASTKEY()) $ "jJ"
    * Hele skjemaet skal registreres nå.
    SAVE SCREEN TO m->skjerm
    reglager(m->knr,m->idnr,"NY")
    RESTORE SCREEN FROM m->skjerm
  ELSE
    * Opprett skjemaet allikevel slik at det ligger der.
    SELECT 6
    SET ORDER TO 1
    SEEK STR(0,4) + STR(0,3)
    IF .NOT. FOUND()
      * Det fantes ingen tomme poster
      APPEND BLANK
    ENDIF
    * Står på en tom post.
    REPLACE avfalag->knr WITH m->knr
    REPLACE avfalag->idnr WITH m->idnr
    REPLACE avfalag->felt32 WITH 1
    REPLACE avfalag->felt32a WITH ""
    REPLACE avfalag->felt33 WITH 1
    REPLACE avfalag->felt33m WITH ""
    REPLACE avfalag->felt34a WITH "6 "
    REPLACE avfalag->felt34aa WITH ""
    REPLACE avfalag->felt34b WITH "6 "
    REPLACE avfalag->felt34ba WITH ""
    REPLACE avfalag->felt35 WITH ""
  ENDIF
ENDIF
ENDIF

KILLWIND("FERDIGLOK", 8,7,17,72)

ENDIF && lagre

* Sett tilbake farge.
SETCOLOR(farge)

RETURN ""
***** Reglokaltitet

*****
*****
*** Endre en lokalitet.
*****
*****
FUNCTION endlokalitet

PRIVATE knr, idnr, farge, menyvalg, skjerm, skjerm1

PRIVATE loktype, tloktype, svar

```

```
* Husk fargen
farge = SETCOLOR()

* Velg en eksisterende kommune
SELECT 1
SET ORDER TO 1
m->knr = evelgkommune()
IF LASTKEY() = 27
  * ESC er trykket
  RETURN ""
ENDIF

* Dersom kommune ikke er valgt, avslutt rutinen.
IF m->knr = 0
  beskjed("Det er ikke registrert noen lokaliteter.")
  RETURN ""
ENDIF

* En kommune er valgt, velg lokalitet.
m->idnr = velglokalitet(m->knr)

* Dersom lokalitet ikke er valgt, avslutt rutinen.
IF m->idnr = 0
  RETURN ""
ENDIF

* Sett opp en meny hvor hva som skal endres skal velges.
* Husk på loktypen.
SELECT 1
SET ORDER TO 1
SEEK STR(m->knr,4) + STR(m->idnr,3)
m->tloktype = avflok->tloktype

MAKEWIND("ENDRELOK", 12,27,20,74,m->c_popmenu)
SETCOLOR(m->c_ramme)
@ 12,27 TO 20,74 DOUBLE
@ 12,36 SAY " ENDRING AV LOKALITET " + STRTRAN(STR(m->knr,4)," ", "0") + " " + STRTRAN(STR(m->idnr,3)," ", "0") + " "

DO WHILE .T.
  SETCOLOR(m->c_popmenu)
  melding("Bruk piltastene og velg fra menyen.")
  @ 14,32 PROMPT "0. Registreringsskjema for lokaliteter"
  IF "1" $ m->tloktype
    @ 15,32 PROMPT "1. Avfallsfyllings-skjema          "
  ELSE
    @ 15,32 PROMPT "1. Avfallsfyllings-skjema (Ikke reg.)"
  ENDIF
  IF "2" $ m->tloktype
    @ 16,32 PROMPT "2. Forurenset grunn-skjema          "
  ELSE
    @ 16,32 PROMPT "2. Forurenset grunn-skjema (Ikke reg.)"
  ENDIF
  IF "3" $ m->tloktype
    @ 17,32 PROMPT "3. Avfallslager-skjema          "
  ELSE
    @ 17,32 PROMPT "3. Avfallslager-skjema      (Ikke reg.)"
  ENDIF
  @ 19,32 PROMPT "A. Avslutt          "
  MENU TO m->menyvalg

  SETCOLOR(m->c_normal)
  IF m->menyvalg = 1
    SAVE SCREEN TO m->skjerm
    m->svar = regskjema0(m->knr,m->idnr,"ENDRE")
    IF VAL(m->svar) = 0
```

```

m->svar = m->tloktype
ENDIF
IF .NOT. (m->tloktype = m->svar)
  * Det har skjedd en endring i loktype.
  SETCOLOR(m->c_utev)

  IF "1" $ m->tloktype
    * Sjekker om denne er slettet.
    IF .NOT. ("1" $ m->svar)
      * Denne er slettet.
      melding("Skal underskjema 1 AVFALLSFYLLING slettes? J/N")
      DO WHILE .NOT. (CHR(INKEY(0)) $ "jJnN")
        ENDDO
      IF CHR(LASTKEY()) $ "jJ"
        * Slett underskjema
        slettfylling(m->knr,m->idnr)
      ELSE
        * Ikke slett underskjema.
        SELECT 1
        SET ORDER TO 1
        SEEK STR(m->knr,4) + STR(m->idnr,3)
        m->loktype = avflok->loktype
        DO CASE
          CASE m->loktype = " 2"
            m->loktype = " 12"
          CASE m->loktype = " 3"
            m->loktype = " 13"
          CASE m->loktype = " 23"
            m->loktype = "123"
        ENDCASE
        REPLACE avflok->loktype WITH m->loktype
        m->svar = m->loktype
      ENDIF
    ENDIF
  ELSE
    * Sjekker om denne er lagt til.
    IF "1" $ m->svar
      * Denne er lagt til.
      melding("Skal skjema <<1 Avfallsfylling>> registreres nå? (J/N)")
      DO WHILE .NOT. (CHR(INKEY(0)) $ "jJnN")
        ENDDO
      IF CHR(LASTKEY()) $ "jJ"
        * Hele skjemaet skal registreres nå.
        SAVE SCREEN TO m->skjerm1
        regfylling(m->knr,m->idnr,"NY")
        RESTORE SCREEN FROM m->skjerm1
      ELSE
        * Opprett skjemaet allikevel slik at det ligger med defaultverdier.
        SELECT 2
        SET ORDER TO 1
        SEEK STR(0,4) + STR(0,3)
        IF .NOT. FOUND()
          * Det fantes ingen tomme poster
          APPEND BLANK
        ENDIF
        * Står på en tom post.
        REPLACE avfafyl->knr          WITH m->knr
        REPLACE avfafyl->idnr         WITH m->idnr
        REPLACE avfafyl->felt12       WITH 1
        REPLACE avfafyl->felt12a      WITH " "
        REPLACE avfafyl->felt13e      WITH 0
        REPLACE avfafyl->felt13n      WITH 0
        REPLACE avfafyl->felt13p      WITH 0
        REPLACE avfafyl->felt14       WITH 0
        REPLACE avfafyl->felt15       WITH 1
        REPLACE avfafyl->felt15a      WITH " "
        REPLACE avfafyl->felt16       WITH 3
      ENDIF
    ENDIF
  ENDIF
ENDIF

```

```

REPLACE avfayl->felt16h WITH " "
REPLACE avfayl->felt17 WITH 1
REPLACE avfayl->felt18a WITH 5
REPLACE avfayl->felt18b WITH 5
REPLACE avfayl->felt18c WITH 5
REPLACE avfayl->felt18d WITH 5
REPLACE avfayl->felt18e WITH 5
REPLACE avfayl->felt18f WITH 5
REPLACE avfayl->felt19a WITH "8 "
REPLACE avfayl->felt19aa WITH " "
REPLACE avfayl->felt19b WITH "8 "
REPLACE avfayl->felt19ba WITH " "
REPLACE avfayl->felt110a WITH "6 "
REPLACE avfayl->felt110aa WITH " "
REPLACE avfayl->felt110b WITH "6 "
REPLACE avfayl->felt110ba WITH " "
REPLACE avfayl->felt111 WITH " "
ENDIF
ENDIF
ENDIF
IF "2" $ m->tloktype
* Sjekker om denne er slettet.
IF .NOT. ("2" $ m->svar)
* Denne er slettet.
melding("Skal underskjema 2 FORURENSET GRUNN slettes? J/N")
DO WHILE .NOT. (CHR(INKEY(0)) $ "jJn")
ENDDO
IF CHR(LASTKEY()) $ "jJ"
* Slett underskjema
slettgrunn(m->knr,m->idnr)
ELSE
* Ikke slett underskjema.
SELECT 1
SET ORDER TO 1
SEEK STR(m->knr,4) + STR(m->idnr,3)
m->loktype = avflok->loktype
DO CASE
CASE m->loktype = " 1"
m->loktype = " 12"
CASE m->loktype = " 3"
m->loktype = " 23"
CASE m->loktype = " 13"
m->loktype = "123"
ENDCASE
REPLACE avflok->loktype WITH m->loktype
m->svar = m->loktype
ENDIF
ENDIF
ELSE
* Sjekker om denne er lagt til.
IF "2" $ m->svar
* Denne er lagt til.
melding("Skal skjema <<2 Forurenset grunn>> registreres nå? (J/N)")
DO WHILE .NOT. (CHR(INKEY(0)) $ "jJn")
ENDDO
IF CHR(LASTKEY()) $ "jJ"
* Hele skjemaet skal registreres nå.
SAVE SCREEN TO m->skjerm1
reggrunn(m->knr,m->idnr,"NY")
RESTORE SCREEN FROM m->skjerm1
ELSE
* Opprett skjemaet allikevel slik at det ligger der.
SELECT 4
SET ORDER TO 1
SEEK STR(0,4) + STR(0,3)
IF .NOT. FOUND()

```



```

      * Det fantes ingen tomme poster
      APPEND BLANK
    ENDIF
    * Står på en tom post.
    REPLACE avfforg->knr      WITH m->knr
    REPLACE avfforg->idnr     WITH m->idnr
    REPLACE avfforg->felt22   WITH 1
    REPLACE avfforg->felt22a  WITH ""
    REPLACE avfforg->felt23ai WITH " 6 "
    REPLACE avfforg->felt23ab WITH ""
    REPLACE avfforg->felt23as WITH 1
    REPLACE avfforg->felt23bi WITH " 6 "
    REPLACE avfforg->felt23bb WITH ""
    REPLACE avfforg->felt23bs WITH 1
    REPLACE avfforg->felt23ci WITH " 6 "
    REPLACE avfforg->felt23cb WITH ""
    REPLACE avfforg->felt23cs WITH 1
    REPLACE avfforg->felt24   WITH 0
    REPLACE avfforg->felt25   WITH 1
    REPLACE avfforg->felt25a  WITH ""
    REPLACE avfforg->felt26   WITH 3
    REPLACE avfforg->felt26h  WITH ""
    REPLACE avfforg->felt27a  WITH "8 "
    REPLACE avfforg->felt27aa WITH ""
    REPLACE avfforg->felt27b  WITH "8 "
    REPLACE avfforg->felt27ba WITH ""
    REPLACE avfforg->felt28a  WITH "6 "
    REPLACE avfforg->felt28aa WITH ""
    REPLACE avfforg->felt28b  WITH "6 "
    REPLACE avfforg->felt28ba WITH ""
    REPLACE avfforg->felt210  WITH ""
  ENDIF
ENDIF
ENDIF
IF "3" $ m->tloktype
  * Sjekker om denne er slettet.
  IF .NOT. ("3" $ m->svar)
    * Denne er slettet.
    melding("Skal underskjema 3 AVFALLSLAGER slettes? J/N")
    DO WHILE .NOT. (CHR(INKEY(0)) $ "jJnN")
      ENDDO
    IF CHR(LASTKEY()) $ "jJ"
      * Slett underskjema
      slettlager(m->knr,m->idnr)
    ELSE
      * Ikke slett underskjema.
      SELECT 1
      SET ORDER TO 1
      SEEK STR(m->knr,4) + STR(m->idnr,3)
      m->loktype = avflok->loktype
      DO CASE
        CASE m->loktype = " 1"
          m->loktype = " 13"
        CASE m->loktype = " 2"
          m->loktype = " 23"
        CASE m->loktype = " 12"
          m->loktype = "123"
      ENDCASE
      REPLACE avflok->loktype WITH m->loktype
      m->svar = m->loktype
    ENDIF
  ENDIF
ELSE
  * Sjekker om denne er lagt til.
  IF "3" $ m->svar
    * Denne er lagt til.

```

```

melding("Skal skjema <<3 Avfallslager>> registreres nå? (J/N)")
DO WHILE .NOT. (CHR(INKEY(0)) $ "jJnN")
ENDDO
IF CHR(LASTKEY()) $ "jJ"
  * Hele skjemaet skal registreres nå.
  SAVE SCREEN TO m->skjerm1
  reglager(m->knr,m->idnr,"NY")
  RESTORE SCREEN FROM m->skjerm1
ELSE
  * Opprett skjemaet allikevel slik at det ligger der.
  SELECT 6
  SET ORDER TO 1
  SEEK STR(0,4) + STR(0,3)
  IF .NOT. FOUND()
    * Det fantes ingen tomme poster
    APPEND BLANK
  ENDIF
  * Står på en tom post.
  REPLACE avfalag->knr WITH m->knr
  REPLACE avfalag->idnr WITH m->idnr
  REPLACE avfalag->felt32 WITH 1
  REPLACE avfalag->felt32a WITH ""
  REPLACE avfalag->felt33 WITH 1
  REPLACE avfalag->felt33m WITH ""
  REPLACE avfalag->felt34a WITH "6 "
  REPLACE avfalag->felt34aa WITH ""
  REPLACE avfalag->felt34b WITH "6 "
  REPLACE avfalag->felt34ba WITH ""
  REPLACE avfalag->felt35 WITH ""
ENDIF
ENDIF
ENDIF
m->tloktype = m->svar
ENDIF && Forandret loktype.
RESTORE SCREEN FROM m->skjerm
ELSEIF m->menyvalg = 2
  IF "1" $ m->tloktype
    SAVE SCREEN TO m->skjerm
    regfylling(m->knr,m->idnr,"ENDRE")
    RESTORE SCREEN FROM m->skjerm
  ENDIF
ELSEIF m->menyvalg = 3
  IF "2" $ m->tloktype
    SAVE SCREEN TO m->skjerm
    reggrunn(m->knr,m->idnr,"ENDRE")
    RESTORE SCREEN FROM m->skjerm
  ENDIF
ELSEIF m->menyvalg = 4
  IF "3" $ m->tloktype
    SAVE SCREEN TO m->skjerm
    reglager(m->knr,m->idnr,"ENDRE")
    RESTORE SCREEN FROM m->skjerm
  ENDIF
ELSEIF m->menyvalg = 5
  KILLWIND("ENDRELOK",12,27,20,74)
  EXIT
ENDIF
ENDDO

* Sett tilbake farge.
SETCOLOR(farge)

RETURN ""
***** Endlokalitet

```

```

*****
*****
*** Inspiserer en lokalitet.
*****
*****
FUNCTION insplokaltet

PRIVATE knr,idnr,farge,menyvalg,skjerm,skjerm1

PRIVATE loktype,tloktype,svar

* Husk fargen
farge = SETCOLOR()

* Velg en eksisterende kommune
SELECT 1
SET ORDER TO 1
m->knr = evelgkommune()
IF LASTKEY() = 27
  * ESC er trykket
  RETURN ""
ENDIF

* Dersom kommune ikke er valgt, avslutt rutinen.
IF m->knr = 0
  beskjed("Det er ikke registrert noen lokaliteter.")
  RETURN ""
ENDIF

* En kommune er valgt, velg lokalitet.
m->idnr = velglokalitet(m->knr)

* Dersom lokalitet ikke er valgt, avslutt rutinen.
IF m->idnr = 0
  RETURN ""
ENDIF

* Sett opp en meny hvor hva som skal endres skal velges.
* Husk på loktypen.
SELECT 1
SET ORDER TO 1
SEEK STR(m->knr,4) + STR(m->idnr,3)
m->tloktype = avflok->loktype

MAKEWIND("ENDRELOK", 12,27,20,74,m->c_popmenu)
SETCOLOR(m->c_ramme)
@ 12,27 TO 20,74 DOUBLE
@ 12,34 SAY " INSPEKSJON AV LOKALITET " + STRTRAN(STR(m->knr,4)," ", "0") + " " + STRTRAN(STR(m->idnr,3)," ", "0") + " "

DO WHILE .T.
  SETCOLOR(m->c_popmenu)
  melding("Bruk piltastene og velg fra menyen.")
  @ 14,32 PROMPT "0. Registreringsskjema for lokaliteter"
  IF "1" $ m->tloktype
    @ 15,32 PROMPT "1. Avfallsfyllings-skjema"
  ELSE
    @ 15,32 PROMPT "1. Avfallsfyllings-skjema (Ikke reg.)"
  ENDIF
  IF "2" $ m->tloktype
    @ 16,32 PROMPT "2. Forurenset grunn-skjema"
  ELSE
    @ 16,32 PROMPT "2. Forurenset grunn-skjema (Ikke reg.)"
  ENDIF
  IF "3" $ m->tloktype
    @ 17,32 PROMPT "3. Avfallslager-skjema"
  ELSE

```

```
    @ 17,32 PROMPT "3. Avfallslager-skjema      (Ikke reg.)"
ENDIF
@ 19,32 PROMPT "A. Avslutt                      "
MENU TO m->menyvalg

SETCOLOR(m->c_normal)
IF m->menyvalg = 1
    SAVE SCREEN TO m->skjerm
    inspskjema0(m->knr,m->idnr)
    RESTORE SCREEN FROM m->skjerm
ELSEIF m->menyvalg = 2
    IF "1" $ m->tloktype
        SAVE SCREEN TO m->skjerm
        inspfylling(m->knr,m->idnr)
        RESTORE SCREEN FROM m->skjerm
    ENDIF
ELSEIF m->menyvalg = 3
    IF "2" $ m->tloktype
        SAVE SCREEN TO m->skjerm
        inspgrunn(m->knr,m->idnr)
        RESTORE SCREEN FROM m->skjerm
    ENDIF
ELSEIF m->menyvalg = 4
    IF "3" $ m->tloktype
        SAVE SCREEN TO m->skjerm
        insplager(m->knr,m->idnr)
        RESTORE SCREEN FROM m->skjerm
    ENDIF
ELSEIF m->menyvalg = 5
    KILLWIND("ENDRELOK",12,27,20,74)
    EXIT
ENDIF
ENDDO

* Sett tilbake farge.
SETCOLOR(farge)

RETURN ""
***** Insplokalitet
```

AVFS0.PRG

```

*****
*****
***
*** Innhold   : Inneholder rutiner som har med registrering og endring
***           : av lokaliteter.
***
*** Skrevet   : 25.08.90
*** Revidert  : 26.08.90 Rettet feil i innlesing av N-S
***           : 26.08.90 Endret overskrifter i memo-felter
***           : 26.08.90 Rettet feil bruk av ESC i memo-felter
***           : 26.08.90 Annetfeltet i 0.1 flyttet til egen innlesning
***           : 26.08.90 Dersom 3,4,9 er valgt i 0.3 eller 5,9 i 0.4 skal ikke
***           : tilhørende navnefelt benyttes.
***           : 29.08.90 Oppdaterer ekstrarfelter ved utg. av tallfelt.
***           : 30.08.90 Legger til parametre i funksjonskallet.
***
***
*** Skrevet av: Einar Morland
***
*****
*****

```

```

*****
*****
*** Registrere en ny lokalitet.
*****
*****

```

```
FUNCTION regskjema0
```

```
PRIVATE knr,idnr,valg
PARAMETERS knr,idnr,valg
```

```
PRIVATE farge,fortsett,side,felt,aksjon,lagre,linje,skjerm,retur
PRIVATE tabell01[10],tabell02[10],tabell03[10],tabell04[10],tabell05[10]
PRIVATE antall01,antall02,antall03,antall04,antall05
PRIVATE lengde01,lengde02,lengde03,lengde04,lengde05
```

```
PRIVATE mknr,midnr,bknr,bidnr,loktype,rang,lnavn,ladresse,lpboks,lpnr,lpkontor
PRIVATE enavn,eadresse,epboks,epnr,epkontor,journalnr,vassdrag,kperson,ktlf
PRIVATE utfyltav,utfyltdato,befartav,befartdato,kartblad,sone,utmx,utmy,begrang
PRIVATE felt01,felt01a,felt02,felt03,felt03n,felt04,felt04n,felt05,felt06
PRIVATE felt07,felt08
```

```
PRIVATE ktlf1,ktlf2
```

```
* Husk fargen
farge = SETCOLOR()
```

```
* Initier minnevariable
```

```
IF m->valg = "NY"
```

```
  * Sett inn defaultverdier.
```

```
  m->mknr      = STRTRAN(STR(m->knr,4)," ","0")
  m->midnr     = STRTRAN(STR(m->idnr,3)," ","0")
  m->bknr      = 0
  m->bidnr     = 0
  m->loktype   = " "
  m->rang      = " "
  m->lnavn     = SPACE(50)
  m->ladresse  = SPACE(50)
  m->lpboks    = SPACE(4)
  m->lpnr      = SPACE(4)
  m->lpkontor  = SPACE(35)
  m->enavn     = SPACE(50)
  m->eadresse  = SPACE(50)
```

```

m->epboks = SPACE(4)
m->epnr = SPACE(4)
m->epkontor = SPACE(35)
m->journalnr = SPACE(20)
m->vassdrag = SPACE(50)
m->kperson = SPACE(35)
m->ktlf = " / "
m->ktlf1 = 0
m->ktlf2 = 0
m->utfyltav = SPACE(35)
m->utfyltdato = CTOD(" . . ")
m->befartav = SPACE(35)
m->befartdato = CTOD(" . . ")
m->kartblad = SPACE(5)
m->sone = " "
m->utm = " "
m->utmy = " "
m->begrang = " "
m->felt01 = 1
m->felt01a = SPACE(50)
m->felt02 = 1
m->felt03 = 5
m->felt03n = SPACE(50)
m->felt04 = 7
m->felt04n = SPACE(50)
m->felt05 = 6
m->felt06 = " "
m->felt07 = " "
m->felt08 = " "
ELSEIF m->valg = "ENDRE"
* Sett inn verdier fra databasen
SELECT 1
SET ORDER TO 1
SEEK STR(m->knr,4) + STR(m->idnr,3)
m->mknr = STRTRAN(STR(m->knr,4)," ","0")
m->midnr = STRTRAN(STR(m->idnr,3)," ","0")
m->bknr = avflok->bknr
m->bidnr = avflok->bidnr
m->loktype = avflok->loktype
IF avflok->rang = 0
  m->rang = " "
ELSE
  m->rang = STR(avflok->rang,1)
ENDIF
m->lnavn = avflok->lnavn
m->ladresse = avflok->ladresse
m->lpboks = avflok->lpboks
m->lpnr = avflok->lpnr
m->lpkontor = avflok->lpkontor
m->enavn = avflok->enavn
m->eadresse = avflok->eadresse
m->epboks = avflok->epboks
m->epnr = avflok->epnr
m->epkontor = avflok->epkontor
m->journalnr = avflok->journalnr
m->vassdrag = avflok->vassdrag
m->kperson = avflok->kperson
m->ktlf = avflok->ktlf
m->ktlf1 = VAL(SUBSTR(m->ktlf,1,3))
m->ktlf2 = VAL(SUBSTR(m->ktlf,5,6))
m->utfyltav = avflok->utfyltav
m->utfyltdato = avflok->utfyltdato
m->befartav = avflok->befartav
m->befartdato = avflok->befartdato
m->kartblad = avflok->kartblad
IF avflok->sone = 0
  m->sone = " "

```

```

ELSE
  m->sone = STR(avflok->sone,2)
ENDIF
IF avflok->utmx = 0
  m->utmx = " "
ELSE
  m->utmx = STR(avflok->utmx,5)
ENDIF
IF avflok->utmy = 0
  m->utmy = " "
ELSE
  m->utmy = STR(avflok->utmy,6)
ENDIF
m->begrang = avflok->begrang
m->felt01 = avflok->felt01
m->felt01a = avflok->felt01a
m->felt02 = avflok->felt02
m->felt03 = avflok->felt03
m->felt03n = avflok->felt03n
m->felt04 = avflok->felt04
m->felt04n = avflok->felt04n
m->felt05 = avflok->felt05
m->felt06 = avflok->felt06
m->felt07 = avflok->felt07
m->felt08 = avflok->felt08
ELSE
  RETURN " "
ENDIF

* Lag de ulike tabellene
tab01(m->tabell01)
tab02(m->tabell02)
tab03(m->tabell03)
tab04(m->tabell04)
tab05(m->tabell05)

* Finn dimensjonene
m->antall01 = ALENGTH(m->tabell01)
m->lengde01 = BIGELEM(m->tabell01)
m->antall02 = ALENGTH(m->tabell02)
m->lengde02 = BIGELEM(m->tabell02)
m->antall03 = ALENGTH(m->tabell03)
m->lengde03 = BIGELEM(m->tabell03)
m->antall04 = ALENGTH(m->tabell04)
m->lengde04 = BIGELEM(m->tabell04)
m->antall05 = ALENGTH(m->tabell05)
m->lengde05 = BIGELEM(m->tabell05)

* Gå i løkke mellom sidene
m->side = 1
m->felt = 1
m->lagre = .T.
m->fortsett = .T.
DO WHILE m->fortsett

  DO CASE
    CASE m->side = 1
      * Initier side 1 med tekster og felter.
      lskjerm1()

      * Gå i løkke og fyll ut feltene.
      m->aksjon = "D"
      DO WHILE m->aksjon = "D"
        * Skriv melding nederst på skjermen.
        melding("Bruk tastene: <ESC> <CR> " + CHR(24) + " " + CHR(25))

        * Utfører CASE for loksjerm1

```

```

lokcase1()

* Sjekk at både loktype og lnavn er registrert.
IF m->aksjon $ "FN"
  IF EMPTY(m->loktype) .OR. EMPTY(m->lnavn)
    beskjed("Feltene Lokalitetstype og Lokalitetens navn SKAL fylles ut!")
    m->aksjon = "D"
  ENDIF
ENDIF

IF m->aksjon = "A"
  * Bekreft evt. avbrudd
  melding("<ESC> - Bekrefter avbrudd  <Vilkårlig tast> - Fortsett redigering")
  INKEY(0)
  IF .NOT. (LASTKEY() = 27)
    * Fortsetter redigering
    m->aksjon = "D"
  ENDIF
ENDIF
ENDDO

DO CASE
CASE m->aksjon = "A"
  * Avbryter, lagrer ikke
  m->fortsett = .F.
  m->lagre = .F.
CASE m->aksjon $ "F"
  * Sjekk at både loktype og lnavn er registrert.
  IF EMPTY(m->loktype) .OR. EMPTY(m->lnavn)
    beskjed("Feltene Lokalitetstype og Lokalitetens navn SKAL fylles ut!")
  ENDIF
  * Dette er første side, avslutt eller ikke.
  melding("Avslutt og lagre registrert informasjon? J/N")
  DO WHILE .NOT. (CHR(INKEY(0)) $ "jJn")
  ENDDO
  IF CHR(LASTKEY()) $ "jJ"
    * Avslutter og lagrer.
    m->fortsett = .F.
    m->lagre = .T.
  ENDIF
CASE m->aksjon $ "N"
  * Gå til neste side.
  m->side = m->side + 1
  m->felt = 1
ENDCASE
CASE m->side = 2
  * Initier side 2 med tekster og felter.
  lskjerm2()

  * Gå i løkke og fyll ut feltene.
  m->aksjon = "D"
  DO WHILE m->aksjon = "D"
    * Skriv melding nederst på skjermen.
    melding("Bruk tastene: <ESC> <CR> " + CHR(24) + " " + CHR(25))

    * Utfører CASE for lokskjerm2
    lokcase2()

  IF m->aksjon = "A"
    * Bekreft evt. avbrudd
    melding("<ESC> - Bekrefter avbrudd  <Vilkårlig tast> - Fortsett redigering")
    INKEY(0)
    IF .NOT. (LASTKEY() = 27)
      * Fortsetter redigering
      m->aksjon = "D"
    ENDIF
  ENDIF

```



```

        ENDIF
    ENDDO

    DO CASE
        CASE m->aksjon = "A"
            * Avbryter, lagrer ikke
            m->fortsett = .F.
            m->lagre = .F.
        CASE m->aksjon $ "F"
            * Gå til forrige side.
            m->side = m->side - 1
            IF LASTKEY() = 5 && Oppoverpil
                m->felt = 24
            ELSE
                m->felt = 0
            ENDIF
        CASE m->aksjon $ "N"
            * Dette er siste side, avslutt eller ikke.
            melding("Avslutt og lagre registrert informasjon? J/N")
            DO WHILE .NOT. (CHR(INKEY(0)) $ "jJnN")
                ENDDO
                IF CHR(LASTKEY()) $ "jJ"
                    * Avslutter og lagrer.
                    m->fortsett = .F.
                    m->lagre = .T.
                ENDIF
            ENDCASE
        ENDCASE
    ENDDO

    IF m->lagre
        * Lagrer registrerte data.
        * Sjekk om posten finnes fra før.
        SELECT 1
        SET ORDER TO 1
        SEEK STR(m->knr,4) + STR(m->idnr,3)
        IF .NOT. FOUND()
            * Posten fantes ikke fra før.
            * Finn en tom post.
            SEEK STR(0,4) + STR(0,3)
            IF .NOT. FOUND()
                * Det fantes ikke noen tomme poster
                APPEND BLANK
            ENDIF
        ENDIF
        * Står på posten, evt. en tom post.
        REPLACE avflok->knr WITH m->knr
        REPLACE avflok->idnr WITH m->idnr
        REPLACE avflok->bknr WITH m->bknr
        REPLACE avflok->bidnr WITH m->bidnr
        REPLACE avflok->loktype WITH m->loktype
        REPLACE avflok->rang WITH VAL(m->rang)
        REPLACE avflok->lnavn WITH ALLTRIM(m->lnavn)
        REPLACE avflok->ladresse WITH ALLTRIM(m->ladresse)
        REPLACE avflok->lpboks WITH ALLTRIM(m->lpboks)
        REPLACE avflok->lpnr WITH ALLTRIM(m->lpnr)
        REPLACE avflok->lpkontor WITH ALLTRIM(m->lpkontor)
        REPLACE avflok->enavn WITH ALLTRIM(m->enavn)
        REPLACE avflok->eadresse WITH ALLTRIM(m->eadresse)
        REPLACE avflok->epboks WITH ALLTRIM(m->epboks)
        REPLACE avflok->epnr WITH ALLTRIM(m->epnr)
        REPLACE avflok->epkontor WITH ALLTRIM(m->epkontor)
        REPLACE avflok->journalnr WITH ALLTRIM(m->journalnr)
        REPLACE avflok->vassdrag WITH ALLTRIM(m->vassdrag)
        REPLACE avflok->kperson WITH ALLTRIM(m->kperson)
        REPLACE avflok->ktlf WITH m->ktlf
        REPLACE avflok->utfyltav WITH ALLTRIM(m->utfyltav)
    
```

```

REPLACE avflok->utfyltdato WITH m->utfyltdato
REPLACE avflok->befartav WITH ALLTRIM(m->befartav)
REPLACE avflok->befartdato WITH m->befartdato
REPLACE avflok->kartblad WITH ALLTRIM(m->kartblad)
REPLACE avflok->sone WITH VAL(m->sone)
REPLACE avflok->utmx WITH VAL(m->utmx)
REPLACE avflok->utmy WITH VAL(m->utmy)
REPLACE avflok->begrang WITH m->begrang
REPLACE avflok->felt01 WITH m->felt01
REPLACE avflok->felt01a WITH ALLTRIM(m->felt01a)
REPLACE avflok->felt02 WITH m->felt02
REPLACE avflok->felt03 WITH m->felt03
REPLACE avflok->felt03n WITH ALLTRIM(m->felt03n)
REPLACE avflok->felt04 WITH m->felt04
REPLACE avflok->felt04n WITH ALLTRIM(m->felt04n)
REPLACE avflok->felt05 WITH m->felt05
REPLACE avflok->felt06 WITH m->felt06
REPLACE avflok->felt07 WITH m->felt07
REPLACE avflok->felt08 WITH m->felt08

* Returnerer loktypen.
m->retur = m->loktype
ELSE
* Ingenting er registrert.
m->retur = " "
ENDIF && lagre

* Sett tilbake farge.
SETCOLOR(farge)

RETURN m->retur
***** Regskjema0

*****
*****
*** Tegner lokskjerm bilde nr. 1
*****
*****
FUNCTION lskjerm1

SETCOLOR(m->c_normal)
CLS
SET CONSOLE OFF
IF m->valg = "NY"
sentrer(0,"Registrering av lokalitet med spesialavfall",m->c_utehovverskrift)
sentrer(1,"*****",m->c_understrek)
ELSEIF m->valg = "ENDRE"
sentrer(0,"Endring av lokalitet med spesialavfall",m->c_utehovverskrift)
sentrer(1,"*****",m->c_understrek)
ENDIF
SETCOLOR(m->c_normal)
SELECT 11
SET ORDER TO 1
SEEK m->knr
@ 0,0 SAY ALLTRIM(avfkom->navn)
SELECT 1
@ 0,65 SAY "Id.nr: " + m->mknr + " " + m->midnr
@ 3,5 SAY "Lokalitetstype....:"
@ 3,65 SAY "Rang:"
@ 5,5 SAY "Lokalitetens navn:"
@ 6,5 SAY "Adresse.....:"
@ 7,5 SAY "Postboks.....:"
@ 8,5 SAY "Postnummer.....:"
@ 8,31 SAY "Poststed:"
@ 10,5 SAY "Grunneierens navn:"

```

```

@ 11,5 SAY "Adresse.....:"
@ 12,5 SAY "Postboks.....:"
@ 13,5 SAY "Postnummer.....:"
@ 13,31 SAY "Poststed:"
@ 15,5 SAY "Kontaktperson.....:"
@ 15,62 SAY "Tlf.:"
@ 17,5 SAY "Utfylt av.....:"
@ 17,62 SAY "Dato:"
@ 18,5 SAY "Befart av.....:"
@ 18,62 SAY "Dato:"
@ 20,5 SAY "Kartblad (M711)..:"
@ 20,32 SAY "Sone:"
@ 20,43 SAY "Ø-V:"
@ 20,56 SAY "N-S:"
@ 21,5 SAY "Vassdragsområde..:"
@ 23,5 SAY "Begrunnelse for rangering.....: (J/N)"
SETCOLOR(m->c_uthev)
IF m->valg = "NY"
  @ 0,77 SAY m->midnr
ENDIF
@ 3,24 SAY m->loktype PICTURE "999"
@ 3,71 SAY m->rang PICTURE "9"
@ 5,24 SAY m->lnavn ;
  PICTURE "!!!!!!!!!!!!!!!!!!!!!!!!!!!!!!!!!!!!!!!!!!!!!!!!!!!!!!!!!"
@ 6,24 SAY m->ladresse ;
  PICTURE "!!!!!!!!!!!!!!!!!!!!!!!!!!!!!!!!!!!!!!!!!!!!!!!!!!!!!!!!!"
@ 7,24 SAY m->lpboks PICTURE "9999"
@ 8,24 SAY m->lpmr PICTURE "9999"
@ 8,41 SAY m->lpmkontor PICTURE "!!!!!!!!!!!!!!!!!!!!!!!!!!!!!!!!!!!!!!!!!!!!!!!!!"
@ 10,24 SAY m->enavn ;
  PICTURE "!!!!!!!!!!!!!!!!!!!!!!!!!!!!!!!!!!!!!!!!!!!!!!!!!!!!!!!!!"
@ 11,24 SAY m->eadresse ;
  PICTURE "!!!!!!!!!!!!!!!!!!!!!!!!!!!!!!!!!!!!!!!!!!!!!!!!!!!!!!!!!"
@ 12,24 SAY m->epboks PICTURE "9999"
@ 13,24 SAY m->epmr PICTURE "9999"
@ 13,41 SAY m->epkontor PICTURE "!!!!!!!!!!!!!!!!!!!!!!!!!!!!!!!!!!!!!!!!!!!!!!!!!"
@ 15,24 SAY m->kperson PICTURE "!!!!!!!!!!!!!!!!!!!!!!!!!!!!!!!!!!!!!!!!!!!!!!!!!"
@ 15,68 SAY m->ktlf PICTURE "999/999999"
@ 17,24 SAY m->utfyltav PICTURE "!!!!!!!!!!!!!!!!!!!!!!!!!!!!!!!!!!!!!!!!!!!!!!!!!"
@ 17,68 SAY m->utfyltdato
@ 18,24 SAY m->befartav PICTURE "!!!!!!!!!!!!!!!!!!!!!!!!!!!!!!!!!!!!!!!!!!!!!!!!!"
@ 18,68 SAY m->befartdato
@ 20,24 SAY m->kartblad PICTURE "99999"
@ 20,38 SAY m->sone PICTURE "99"
@ 20,48 SAY m->utmx PICTURE "99999"
@ 20,61 SAY m->utmy PICTURE "999999"
SET CONSOLE ON
RETURN ""
***** Lskjerm1

```

```

*****
*****
*** Utfører CASE for lokskjerm1
*****
*****

```

```
FUNCTION lokcase1
```

```
PRIVATE gammelid,nyid
```

```
DO CASE
```

```
  CASE m->felt = 0
```

```
    IF m->valg = "NY"
```

```
      m->gammelid = m->midnr
```

```
      m->nyid = m->gammelid
```

```
      DO WHILE .T.
```

```

* Går i løkke til riktig nummer er valgt.
@ 0,77 GET m->nyid PICTURE "999"
SET CURSOR ON
READ
SET CURSOR OFF
* Sjekk at valgt nummer ikke eksisterer.
SELECT 1
SET ORDER TO 1
SEEK STR(VAL(m->mknr),4) + STR(VAL(m->nyid),3)
IF FOUND()
  * Dette nummeret eksisterer fra før.
  beskjed("Dette Id.nr. er registrert fra før!")
  melding("Bruk tastene: <ESC> <CR> " + CHR(24) + " " + CHR(25))
  m->nyid = m->gammelid
ELSE
  * Dette nummeret eksisterer ikke fra før.
  m->idnr = VAL(m->nyid)
  m->midnr = STRTRAN(STR(m->idnr,3)," ", "0")
  SETCOLOR(m->c_feilramme)
  @ 0,77 SAY m->midnr
  SETCOLOR(m->c_normal)
  EXIT
ENDIF
ENDDO
futgang()
ELSE
  m->felt = 1
ENDIF
CASE m->felt = 1
DO WHILE .T.
  @ 3,24 GET m->loktype PICTURE "999"
  SET CURSOR ON
  READ
  SET CURSOR OFF
  m->loktype = STR(VAL(m->loktype),3)
  IF (m->loktype = "321") .OR. (m->loktype = "312") .OR. ;
    (m->loktype = "231") .OR. (m->loktype = "213") .OR. ;
    (m->loktype = "132")
    m->loktype = "123"
  ENDIF
  IF (m->loktype = " 21")
    m->loktype = " 12"
  ENDIF
  IF (m->loktype = " 31")
    m->loktype = " 13"
  ENDIF
  IF (m->loktype = " 32")
    m->loktype = " 23"
  ENDIF
  IF m->loktype = " 0"
    m->loktype = "  "
  ENDIF
  SETCOLOR(m->c_feilramme)
  @ 3,24 SAY m->loktype
  SETCOLOR(m->c_normal)
  IF LASTKEY() = 27
    EXIT
  ENDIF
  IF (m->loktype = " 1") .OR. (m->loktype = " 2") .OR. ;
    (m->loktype = " 3") .OR. (m->loktype = " 12") .OR. ;
    (m->loktype = " 13") .OR. (m->loktype = " 23") .OR. ;
    (m->loktype = "123") .OR. (m->loktype = " ")
    * OK
    EXIT
  ELSE
    * Det er tastet et ulovlig siffer.
    m->loktype = "  "
  
```



```
        SETCOLOR(m->c_normal)
    ENDIF
    mutgang()
CASE m->felt = 7
    @ 8,41 GET m->lpkontor ;
    PICTURE "!!!!!!!!!!!!!!!!!!!!!!!!!!!!!!!!!!!!!!!!!"
    SET CURSOR ON
    READ
    SET CURSOR OFF
    mutgang()
CASE m->felt = 8
    @ 10,24 GET m->enavn ;
    PICTURE "!!!!!!!!!!!!!!!!!!!!!!!!!!!!!!!!!!!!!!!!!"
    SET CURSOR ON
    READ
    SET CURSOR OFF
    mutgang()
CASE m->felt = 9
    @ 11,24 GET m->eadresse ;
    PICTURE "!!!!!!!!!!!!!!!!!!!!!!!!!!!!!!!!!!!!!!!!!"
    SET CURSOR ON
    READ
    SET CURSOR OFF
    mutgang()
CASE m->felt = 10
    @ 12,24 GET m->epboks PICTURE "9999"
    SET CURSOR ON
    READ
    SET CURSOR OFF
    IF VAL(m->epboks) = 0
        m->epboks = " "
        SETCOLOR(m->c_feilramme)
        @ 12,24 SAY m->epboks
        SETCOLOR(m->c_normal)
    ENDIF
    mutgang()
CASE m->felt = 11
    @ 13,24 GET m->epnr PICTURE "9999"
    SET CURSOR ON
    READ
    SET CURSOR OFF
    IF VAL(m->epnr) = 0
        m->epnr = " "
        SETCOLOR(m->c_feilramme)
        @ 13,24 SAY m->epnr
        SETCOLOR(m->c_normal)
    ENDIF
    mutgang()
CASE m->felt = 12
    @ 13,41 GET m->epkontor ;
    PICTURE "!!!!!!!!!!!!!!!!!!!!!!!!!!!!!!!!!!!!!!!!!"
    SET CURSOR ON
    READ
    SET CURSOR OFF
    mutgang()
CASE m->felt = 13
    @ 15,24 GET m->kperson;
    PICTURE "!!!!!!!!!!!!!!!!!!!!!!!!!!!!!!!!!!!!!!!!!"
    SET CURSOR ON
    READ
    SET CURSOR OFF
    mutgang()
CASE m->felt = 14
    @ 15,68 GET m->ktlf PICTURE "999/999999"
    SET CURSOR ON
    READ
    SET CURSOR OFF
```

```

m->ktlf1 = VAL(SUBSTR(m->ktlf,1,3))
m->ktlf2 = VAL(SUBSTR(m->ktlf,5,6))
IF m->ktlf1 = 0
  m->ktlf = STUFF(m->ktlf,1,3," ")
ELSE
  m->ktlf = STUFF(m->ktlf,1,3,STR(m->ktlf1,3))
  IF m->ktlf1 < 10
    m->ktlf = STUFF(m->ktlf,1,2," 0")
  ELSE
    m->ktlf = STUFF(m->ktlf,1,1,"0")
  ENDIF
ENDIF
IF m->ktlf2 = 0
  m->ktlf = STUFF(m->ktlf,5,6," ")
ELSE
  m->ktlf = STUFF(m->ktlf,5,6,STR(m->ktlf2,6))
  IF m->ktlf1 > 9
    m->ktlf = STUFF(m->ktlf,5,1," ")
  ENDIF
ENDIF
ENDIF
SETCOLOR(m->c_feilramme)
@ 15,68 SAY m->ktlf PICTURE "999/999999"
SETCOLOR(m->c_normal)
mutgang()
CASE m->felt = 15
  @ 17,24 GET m->utfyltav ;
  PICTURE "!!!!!!!!!!!!!!!!!!!!!!!!!!!!!!!!!!!!!!"
  SET CURSOR ON
  READ
  SET CURSOR OFF
  mutgang()
CASE m->felt = 16
  @ 17,68 GET m->utfyltdato
  SET CURSOR ON
  READ
  SET CURSOR OFF
  mutgang()
CASE m->felt = 17
  @ 18,24 GET m->befartav ;
  PICTURE "!!!!!!!!!!!!!!!!!!!!!!!!!!!!!!!!!!!!!!"
  SET CURSOR ON
  READ
  SET CURSOR OFF
  mutgang()
CASE m->felt = 18
  @ 18,68 GET m->befartdato
  SET CURSOR ON
  READ
  SET CURSOR OFF
  mutgang()
CASE m->felt = 19
  DO WHILE .T.
    @ 20,24 GET m->kartblad PICTURE "99999"
    SET CURSOR ON
    READ
    SET CURSOR OFF
    IF VAL(m->kartblad) = 0
      m->kartblad = " "
      SETCOLOR(m->c_feilramme)
      @ 20,24 SAY m->kartblad PICTURE "99999"
      SETCOLOR(m->c_normal)
      EXIT
    ENDIF
    IF VAL(m->kartblad) > 10160
      IF .NOT. (SUBSTR(m->kartblad,5,1) $ "1234")
        m->kartblad = STUFF(m->kartblad,5,1," ")
        beskjed("Siste siffer i kartblad skal være 1-4.")
      ENDIF
    ENDIF
  ENDWHILE

```

```

        melding("Bruk tastene: <ESC> <CR> " + CHR(24) + " " + CHR(25))
    ELSE
        EXIT
    ENDIF
ELSE
    beskjed("Kartblad angis med 5 sifre.")
    melding("Bruk tastene: <ESC> <CR> " + CHR(24) + " " + CHR(25))
ENDIF
ENDDO
mutgang()
CASE m->felt = 20
DO WHILE .T.
    @ 20,38 GET m->sone PICTURE "99"
    SET CURSOR ON
    READ
    SET CURSOR OFF
    IF VAL(m->sone) = 0
        m->sone = " "
        SETCOLOR(m->c_feilramme)
        @ 20,38 SAY m->sone PICTURE "99"
        SETCOLOR(m->c_normal)
        EXIT
    ELSE
        IF (VAL(m->sone) < 32) .OR. (VAL(m->sone) > 36)
            * Det er tastet en sone utenfor Norge.
            m->sone = " "
            beskjed("Kun sonene 32 til 36 dekker Norge.")
            melding("Bruk tastene: <ESC> <CR> " + CHR(24) + " " + CHR(25))
        ELSE
            * Gyldig sone
            EXIT
        ENDIF
    ENDIF
ENDDO
mutgang()
CASE m->felt = 21
    @ 20,48 GET m->utmx PICTURE "99999"
    SET CURSOR ON
    READ
    SET CURSOR OFF
    IF VAL(m->utmx) = 0
        m->utmx = " "
    ELSE
        m->utmx = STR(VAL(m->utmx),5)
    ENDIF
    SETCOLOR(m->c_feilramme)
    @ 20,48 SAY m->utmx PICTURE "99999"
    SETCOLOR(m->c_normal)
    mutgang()
CASE m->felt = 22
    @ 20,61 GET m->utmy PICTURE "999999"
    SET CURSOR ON
    READ
    SET CURSOR OFF
    IF VAL(m->utmy) = 0
        m->utmy = " "
    ELSE
        m->utmy = STR(VAL(m->utmy),6)
    ENDIF
    SETCOLOR(m->c_feilramme)
    @ 20,61 SAY m->utmy PICTURE "999999"
    SETCOLOR(m->c_normal)
    mutgang()
CASE m->felt = 23
    mutgang()
CASE m->felt = 24
    * Memofeltet begrunnelse for rangering.

```



```

SET CURSOR ON
@ 23,74 SAY ""
INKEY(0)
SET CURSOR OFF
IF CHR(LASTKEY()) $ "jJ"
  * Foreta editering av memofeltet.
  m->begrang = lesmemo(m->begrang,"Begrunnelse for rangering")
  IF LASTKEY() = 27
    * Lat som om det er nedoverpil som er trykket
    KEYBOARD CHR(24)
    INKEY()
  ENDIF
ENDIF
sutgang()
ENDCASE

RETURN ""
***** Lokcase1

*****
*****
***  Tegner lokskjerm bilde nr. 2
*****
*****
FUNCTION lskjerm2

SETCOLOR(m->c_normal)
CLS
SET CONSOLE OFF
sentrer(0,"0. OMRÅDEBESKRIVELSE OG GENERELLE OPPLYSNINGER",m->c_utehovverskrift)
sentrer(1,"*****",m->c_understrek)
SETCOLOR(m->c_normal)
SELECT 11
SET ORDER TO 1
SEEK m->knr
@ 0,0 SAY ALLTRIM(avfkom->navn)
SELECT 1
@ 0,65 SAY "Id.nr: " + STRTRAN(STR(m->knr,4)," ", "0") + " " + STRTRAN(STR(m->idnr,3)," ", "0")
@ 3,3 SAY "0.1 Dominerende"
@ 4,7 SAY "områdetype.....:"
@ 5,17 SAY "Annet:"
@ 7,3 SAY "0.2 Avstand til"
@ 8,7 SAY "bebyggelse.....:"
@ 10,3 SAY "0.3 Primærresipient:"
@ 11,18 SAY "Navn:"
@ 13,3 SAY "0.4 Hovedresipient : "
@ 14,18 SAY "Navn:"
@ 16,3 SAY "0.5 Dominerende"
@ 17,7 SAY "grunnforhold...:"
@ 19,3 SAY "0.6 Nummererte vedlegg (kart, foto, etc.).....: (J/N)"
@ 21,3 SAY "0.7 Kilder (kontaktpersoner, rapporter og andre referanser).....: (J/N)"
@ 23,3 SAY "0.8 Beskrivelse av registrert forurensning og eventuelle konflikter: (J/N)"
SETCOLOR(m->c_utehev)
@ 4,24 SAY tabell01[m->felt01]
@ 5,24 SAY m->felt01a ;
  PICTURE "!!!!!!!!!!!!!!!!!!!!!!!!!!!!!!!!!!!!!!!!!!!!!!!!!!!!!!!!!!!!!!!!!"
@ 8,24 SAY tabell02[m->felt02]
@ 10,24 SAY tabell03[m->felt03]
@ 11,24 SAY m->felt03n ;
  PICTURE "!!!!!!!!!!!!!!!!!!!!!!!!!!!!!!!!!!!!!!!!!!!!!!!!!!!!!!!!!!!!!!!!!"
@ 13,24 SAY tabell04[m->felt04]
@ 14,24 SAY m->felt04n ;
  PICTURE "!!!!!!!!!!!!!!!!!!!!!!!!!!!!!!!!!!!!!!!!!!!!!!!!!!!!!!!!!!!!!!!!!"
@ 17,24 SAY tabell05[m->felt05]
SET CONSOLE ON

```



```

CASE m->felt = 6
  m->felt04 = velgdata(m->felt04,m->antall04,m->lengde04,13,24,tabell04)
  melding("Bruk tastene: <ESC> <CR> " + CHR(24) + " " + CHR(25))
  IF (m->felt04 = 5) .OR. (m->felt04 = 7)
    m->felt04n = SPACE(50)
    SETCOLOR(m->c_feilramme)
    @ 14,24 SAY m->felt04n
    SETCOLOR(m->c_normal)
  ENDIF
  mutgang()
CASE m->felt = 7
  IF .NOT. ((m->felt04 = 5) .OR. (m->felt04 = 7))
    * Skriv i navnfeltet også
    @ 14,24 GET m->felt04n ;
    PICTURE "!!!!!!!!!!!!!!!!!!!!!!!!!!!!!!!!!!!!!!!!!!!!!!!!!!!!!!!!!!!!!!!!!"
    SET CURSOR ON
    READ
    SET CURSOR OFF
  ELSE
    m->felt04n = SPACE(50)
    SETCOLOR(m->c_feilramme)
    @ 14,24 SAY m->felt04n
    SETCOLOR(m->c_normal)
  ENDIF
  mutgang()
CASE m->felt = 8
  m->felt05 = velgdata(m->felt05,m->antall05,m->lengde05,17,24,tabell05)
  melding("Bruk tastene: <ESC> <CR> " + CHR(24) + " " + CHR(25))
  mutgang()
CASE m->felt = 9
  SET CURSOR ON
  @ 19,74 SAY ""
  INKEY(0)
  SET CURSOR OFF
  IF CHR(LASTKEY()) $ "j"
    * Foreta editering av memofeltet.
    m->felt06 = lesmemo(m->felt06,"Numererte vedlegg (kart, foto, etc.)")
    IF LASTKEY() = 27
      * Lat som om det er nedoverpil som er trykket
      KEYBOARD CHR(24)
      INKEY()
    ENDIF
  ENDIF
  mutgang()
CASE m->felt = 10
  SET CURSOR ON
  @ 21,74 SAY ""
  INKEY(0)
  SET CURSOR OFF
  IF CHR(LASTKEY()) $ "j"
    * Foreta editering av memofeltet.
    m->felt07 = lesmemo(m->felt07,"Kilder (kontaktpersoner, rapporter og andre referanser)")
    IF LASTKEY() = 27
      * Lat som om det er nedoverpil som er trykket
      KEYBOARD CHR(24)
      INKEY()
    ENDIF
  ENDIF
  mutgang()
CASE m->felt = 11
  SET CURSOR ON
  @ 23,74 SAY ""
  INKEY(0)
  SET CURSOR OFF
  IF CHR(LASTKEY()) $ "j"
    * Foreta editering av memofeltet.
    m->felt08 = lesmemo(m->felt08,"Beskrivelse av registrert forurensning og eventuelle konflikter")

```

```
        IF LASTKEY() = 27
          * Lat som om det er nedoverpil som er trykket
          KEYBOARD CHR(24)
          INKEY()
        ENDIF
      ENDIF
    sutgang()
  ENDCASE

RETURN ""
***** Lokcase2
```

AVFIS0.PRG

```
*****
*****
***
***  Innhold   : Inneholder rutiner som har med inspeksjon av lokaliteter.
***
***  Skrevet  : 01.10.90
***  Revidert :
***
***
***  Skrevet av: Einar Morland
***
*****
*****
```

```
*****
*****
***  Inspisere lokalitet.
*****
*****
FUNCTION inspskjema0
```

```
PRIVATE knr, idnr
PARAMETERS knr, idnr
```

```
PRIVATE farge, fortsett, side, felt, aksjon, lagre, linje, skjerm
PRIVATE tabel101[10], tabel102[10], tabel103[10], tabel104[10], tabel105[10]
```

```
PRIVATE mknr, midnr, bknr, bidnr, loktype, rang, lnavn, ladresse, lpboks, lpnr, lpkontor
PRIVATE enavn, eadresse, epboks, epnr, epkontor, journalnr, vassdrag, kperson, ktlf
PRIVATE utfyltav, utfyltdato, befartav, befartdato, kartblad, sone, utmx, utmy, begrang
PRIVATE felt01, felt01a, felt02, felt03, felt03n, felt04, felt04n, felt05, felt06
PRIVATE felt07, felt08
```

```
PRIVATE ktlf1, ktlf2
```

```
* Husk fargen
farge = SETCOLOR()
```

```
* Sett inn verdier fra databasen
SELECT 1
SET ORDER TO 1
SEEK STR(m->knr,4) + STR(m->idnr,3)
m->mknr      = STRTRAN(STR(m->knr,4), " ", "0")
m->midnr     = STRTRAN(STR(m->idnr,3), " ", "0")
m->bknr      = avflok->bknr
m->bidnr     = avflok->bidnr
m->loktype   = avflok->loktype
IF avflok->rang = 0
    m->rang   = " "
ELSE
    m->rang   = STR(avflok->rang,1)
ENDIF
m->lnavn     = avflok->lnavn
m->ladresse  = avflok->ladresse
m->lpboks    = avflok->lpboks
m->lpnr      = avflok->lpnr
m->lpkontor  = avflok->lpkontor
m->enavn     = avflok->enavn
m->eadresse  = avflok->eadresse
m->epboks    = avflok->epboks
m->epnr      = avflok->epnr
m->epkontor  = avflok->epkontor
m->journalnr = avflok->journalnr
m->vassdrag  = avflok->vassdrag
```

```

m->kperson    = avflok->kperson
m->ktilf      = avflok->ktilf
m->ktilf1     = VAL(SUBSTR(m->ktilf,1,3))
m->ktilf2     = VAL(SUBSTR(m->ktilf,5,6))
m->utfyltav   = avflok->utfyltav
m->utfyltdato = avflok->utfyltdato
m->befartav   = avflok->befartav
m->befartdato = avflok->befartdato
m->kartblad   = avflok->kartblad
IF avflok->sone = 0
  m->sone     = "  "
ELSE
  m->sone     = STR(avflok->sone,2)
ENDIF
IF avflok->utmx = 0
  m->utmx     = "    "
ELSE
  m->utmx     = STR(avflok->utmx,5)
ENDIF
IF avflok->utmy = 0
  m->utmy     = "    "
ELSE
  m->utmy     = STR(avflok->utmy,6)
ENDIF
m->begrang    = avflok->begrang
m->felt01     = avflok->felt01
m->felt01a    = avflok->felt01a
m->felt02     = avflok->felt02
m->felt03     = avflok->felt03
m->felt03n    = avflok->felt03n
m->felt04     = avflok->felt04
m->felt04n    = avflok->felt04n
m->felt05     = avflok->felt05
m->felt06     = avflok->felt06
m->felt07     = avflok->felt07
m->felt08     = avflok->felt08

* Lag de ulike tabellene
tab01(m->tabell01)
tab02(m->tabell02)
tab03(m->tabell03)
tab04(m->tabell04)
tab05(m->tabell05)

* Gå i løkke mellom sidene
m->side = 1
m->felt = 1
m->fortsett = .T.
DO WHILE m->fortsett

  DO CASE
    CASE m->side = 1
      * Initier side 1 med tekster og felter.
      ilskjerm1()

      * Gå i løkke og fyll ut feltene.
      m->aksjon = "D"
      DO WHILE m->aksjon = "D"
        * Skriv melding nederst på skjermen.
        melding("Bruk tastene: <ESC> <CR> " + CHR(24) + " " + CHR(25))

        * Utfører CASE for lokskjerm1
        ilokcase1()

        IF m->aksjon = "A"
          * Bekreft evt. avbrudd
          melding("<ESC> - Bekrefter avbrudd <Vilkårlig tast> - Fortsett inspeksjonen")
        ENDIF
      ENDWHILE
    END CASE
  ENDWHILE

```

```

        INKEY(0)
        IF .NOT. (LASTKEY() = 27)
            * Fortsetter redigering
            m->aksjon = "D"
        ENDIF
    ENDIF
ENDDO

DO CASE
CASE m->aksjon = "A"
    * Avbryter
    m->fortsett = .F.
CASE m->aksjon $ "F"
    * Dette er første side, avslutt eller ikke.
    melding("Avslutter inspeksjonen? J/N")
    DO WHILE .NOT. (CHR(INKEY(0)) $ "jJnN")
        ENDDO
        IF CHR(LASTKEY()) $ "jJ"
            * Avslutter
            m->fortsett = .F.
        ENDIF
CASE m->aksjon $ "N"
    * Gå til neste side.
    m->side = m->side + 1
    m->felt = 1
ENDCASE
CASE m->side = 2
    * Initier side 2 med tekster og felter.
    ilskjerm2()

    * Gå i løkke og fyll ut feltene.
    m->aksjon = "D"
    DO WHILE m->aksjon = "D"
        * Skriv melding nederst på skjermen.
        melding("Bruk tastene: <ESC> <CR> " + CHR(24) + " " + CHR(25))

        * Utfører CASE for lokskjerm2
        ilokcase2()

        IF m->aksjon = "A"
            * Bekreft evnt. avbrudd
            melding("<ESC> - Bekrefter avbrudd <Vilkårlig tast> - Fortsett inspeksjonen")
            INKEY(0)
            IF .NOT. (LASTKEY() = 27)
                * Fortsetter redigering
                m->aksjon = "D"
            ENDIF
        ENDIF
    ENDIF
ENDDO

DO CASE
CASE m->aksjon = "A"
    * Avbryter
    m->fortsett = .F.
CASE m->aksjon $ "F"
    * Gå til forrige side.
    m->side = m->side - 1
    IF LASTKEY() = 5 && Oppoverpil
        m->felt = 24
    ELSE
        m->felt = 1
    ENDIF
CASE m->aksjon $ "N"
    * Dette er siste side, avslutt eller ikke.
    melding("Avslutter inspeksjonen? J/N")
    DO WHILE .NOT. (CHR(INKEY(0)) $ "jJnN")

```

```

                ENDDO
                IF CHR(LASTKEY()) $ "jJ"
                    * Avslutter
                    m->fortsett = .F.
                ENDIF
            ENDCASE
        ENDCASE
    ENDDO

* Sett tilbake farge.
SETCOLOR(farge)

RETURN ""
***** Inspskjema0

*****
*****
*** Tegner lokskjerm bilde nr. 1
*****
*****
FUNCTION ilskjerm1

SETCOLOR(m->c_normal)
CLS
SET CONSOLE OFF
sentrer(0,"Inspeksjon av lokalitet med spesialavfall",m->c_uthevoverskrift)
sentrer(1,"*****",m->c_understrek)
SETCOLOR(m->c_normal)
SELECT 11
SET ORDER TO 1
SEEK m->knr
@ 0,0 SAY ALLTRIM(avfkom->navn)
SELECT 1
@ 0,65 SAY "Id.nr: " + m->mknr + " " + m->midnr
@ 3,5 SAY "Lokalitetstype...:"
@ 3,65 SAY "Rang:"
@ 5,5 SAY "Lokalitetens navn:"
@ 6,5 SAY "Adresse.....:"
@ 7,5 SAY "Postboks.....:"
@ 8,5 SAY "Postnummer.....:"
@ 8,31 SAY "Poststed:"
@ 10,5 SAY "Grunneierens navn:"
@ 11,5 SAY "Adresse.....:"
@ 12,5 SAY "Postboks.....:"
@ 13,5 SAY "Postnummer.....:"
@ 13,31 SAY "Poststed:"
@ 15,5 SAY "Kontaktperson....:"
@ 15,62 SAY "Tlf.:"
@ 17,5 SAY "Utfylt av.....:"
@ 17,62 SAY "Dato:"
@ 18,5 SAY "Befart av.....:"
@ 18,62 SAY "Dato:"
@ 20,5 SAY "Kartblad (M711)..:"
@ 20,32 SAY "Sone:"
@ 20,43 SAY "Ø-V:"
@ 20,56 SAY "N-S:"
@ 21,5 SAY "Vassdragsområde..:"
@ 23,5 SAY "Begrunnelse for rangering.....: (J/N)"
SETCOLOR(m->c_uthev)
@ 3,24 SAY m->loktype PICTURE "999"
@ 3,71 SAY m->rang PICTURE "9"
@ 5,24 SAY m->lnavn ;
    PICTURE "!!!!!!!!!!!!!!!!!!!!!!!!!!!!!!!!!!!!!!!!!!!!!!!!!!!!!"
@ 6,24 SAY m->ladresse ;
    PICTURE "!!!!!!!!!!!!!!!!!!!!!!!!!!!!!!!!!!!!!!!!!!!!!!!!!!!!!"

```



```
@ 8,24 SAY ""
SET CURSOR ON
INKEY(0)
SET CURSOR OFF
mutgang()
CASE m->felt = 7
@ 8,41 SAY ""
SET CURSOR ON
INKEY(0)
SET CURSOR OFF
mutgang()
CASE m->felt = 8
@ 10,24 SAY ""
SET CURSOR ON
INKEY(0)
SET CURSOR OFF
mutgang()
CASE m->felt = 9
@ 11,24 SAY ""
SET CURSOR ON
INKEY(0)
SET CURSOR OFF
mutgang()
CASE m->felt = 10
@ 12,24 SAY ""
SET CURSOR ON
INKEY(0)
SET CURSOR OFF
mutgang()
CASE m->felt = 11
@ 13,24 SAY ""
SET CURSOR ON
INKEY(0)
SET CURSOR OFF
mutgang()
CASE m->felt = 12
@ 13,41 SAY ""
SET CURSOR ON
INKEY(0)
SET CURSOR OFF
mutgang()
CASE m->felt = 13
@ 15,24 SAY ""
SET CURSOR ON
INKEY(0)
SET CURSOR OFF
mutgang()
CASE m->felt = 14
@ 15,68 SAY ""
SET CURSOR ON
INKEY(0)
SET CURSOR OFF
mutgang()
CASE m->felt = 15
@ 17,24 SAY ""
SET CURSOR ON
INKEY(0)
SET CURSOR OFF
mutgang()
CASE m->felt = 16
@ 17,68 SAY ""
SET CURSOR ON
INKEY(0)
SET CURSOR OFF
mutgang()
CASE m->felt = 17
@ 18,24 SAY ""
```

```

SET CURSOR ON
INKEY(0)
SET CURSOR OFF
mutgang()
CASE m->felt = 18
  @ 18,68 SAY ""
  SET CURSOR ON
  INKEY(0)
  SET CURSOR OFF
  mutgang()
CASE m->felt = 19
  @ 20,24 SAY ""
  SET CURSOR ON
  INKEY(0)
  SET CURSOR OFF
  mutgang()
CASE m->felt = 20
  @ 20,38 SAY ""
  SET CURSOR ON
  INKEY(0)
  SET CURSOR OFF
  mutgang()
CASE m->felt = 21
  @ 20,48 SAY ""
  SET CURSOR ON
  INKEY(0)
  SET CURSOR OFF
  mutgang()
CASE m->felt = 22
  @ 20,61 SAY ""
  SET CURSOR ON
  INKEY(0)
  SET CURSOR OFF
  mutgang()
CASE m->felt = 23
  mutgang()
CASE m->felt = 24
  * Memofeltet begrunnelse for rangering.
  SET CURSOR ON
  @ 23,74 SAY ""
  INKEY(0)
  SET CURSOR OFF
  IF CHR(LASTKEY()) $ "j"
    * Foreta inspeksjon av memofeltet.
    m->begrang = inspmemo(m->begrang,"Begrunnelse for rangering")
    IF LASTKEY() = 27
      * Lat som om det er nedoverpil som er trykket
      KEYBOARD CHR(24)
      INKEY()
    ENDIF
  ENDIF
  mutgang()
ENDCASE

RETURN ""
***** Ilokcase1

```

```

*****
*****
*** Tegner lokskjerm bilde nr. 2
*****
*****
FUNCTION ilskjerm2

```

```

SETCOLOR(m->c_normal)

```

```

CLS
SET CONSOLE OFF
sentrer(0,"0. OMRÅDEBESKRIVELSE OG GENERELLE OPPLYSNINGER",m->c_utehovverskrift)
sentrer(1,"*****",m->c_understrek)
SETCOLOR(m->c_normal)
SELECT 11
SET ORDER TO 1
SEEK m->knr
@ 0,0 SAY ALLTRIM(avfkom->navn)
SELECT 1
@ 0,65 SAY "Id.nr: " + STRTRAN(STR(m->knr,4)," ", "0") + " " + STRTRAN(STR(m->idnr,3)," ", "0")
@ 3,3 SAY "0.1 Dominerende"
@ 4,7 SAY "områdetype.....:"
@ 5,17 SAY "Annet:"
@ 7,3 SAY "0.2 Avstand til"
@ 8,7 SAY "bebyggelse.....:"
@ 10,3 SAY "0.3 Primærresipient:"
@ 11,18 SAY "Navn:"
@ 13,3 SAY "0.4 Hovedresipient :"
@ 14,18 SAY "Navn:"
@ 16,3 SAY "0.5 Dominerende"
@ 17,7 SAY "grunnforhold...:"
@ 19,3 SAY "0.6 Nummererte vedlegg (kart, foto, etc.).....: (J/N)"
@ 21,3 SAY "0.7 Kilder (kontaktpersoner, rapporter og andre referanser).....: (J/N)"
@ 23,3 SAY "0.8 Beskrivelse av registrert forurensning og eventuelle konflikter: (J/N)"
SETCOLOR(m->c_utehev)
@ 4,24 SAY tabell01[m->felt01]
@ 5,24 SAY m->felt01a ;
  PICTURE "!!!!!!!!!!!!!!!!!!!!!!!!!!!!!!!!!!!!!!!!!!!!!!!!!!!!!!!!!!!!"
@ 8,24 SAY tabell02[m->felt02]
@ 10,24 SAY tabell03[m->felt03]
@ 11,24 SAY m->felt03n ;
  PICTURE "!!!!!!!!!!!!!!!!!!!!!!!!!!!!!!!!!!!!!!!!!!!!!!!!!!!!!!!!!!!!"
@ 13,24 SAY tabell04[m->felt04]
@ 14,24 SAY m->felt04n ;
  PICTURE "!!!!!!!!!!!!!!!!!!!!!!!!!!!!!!!!!!!!!!!!!!!!!!!!!!!!!!!!!!!!"
@ 17,24 SAY tabell05[m->felt05]
SET CONSOLE ON
RETURN ""
***** I lskjerm2

```

```

*****
*****
*** Utfører CASE for lokskjerm2
*****
*****
FUNCTION ilokcase2

```

```

DO CASE
  CASE m->felt = 1
    @ 4,24 SAY ""
    SET CURSOR ON
    INKEY(0)
    SET CURSOR OFF
    futgang()
  CASE m->felt = 2
    IF m->felt01 = 8
      @ 5,24 SAY ""
      SET CURSOR ON
      INKEY(0)
      SET CURSOR OFF
    ENDIF
    mutgang()
  CASE m->felt = 3
    @ 8,24 SAY ""

```



```
mutgang()
CASE m->felt = 11
  SET CURSOR ON
  @ 23,74 SAY ""
  INKEY(0)
  SET CURSOR OFF
  IF CHR(LASTKEY()) $ "jJ"
    * Foreta editering av memofeltet.
    m->felt08 = inspmemo(m->felt08,"Beskrivelse av registrert forurensning og eventuelle konflikter")
    IF LASTKEY() = 27
      * Lat som om det er nedoverpil som er trykket
      KEYBOARD CHR(24)
      INKEY()
    ENDIF
  ENDIF
  mutgang()
ENDCASE

RETURN ""
***** Ilokcase2
```

AVFSLOK.PRG

```

*****
*****
***
*** Innhold   : Inneholder rutiner som har med sletting av lokaliteter
***           og bedrifter
***
*** Skrevet   : 30.08.90
*** Revidert  : 07.09.90 Lagt til rutine for sletting av bedrifter.
***
***
*** Skrevet av: Einar Morland
***
*****
*****

*****
*****
*** Slett en lokalitet med tilhørende
*** data.
*****
*****
FUNCTION slelokalitet

PRIVATE knr,idnr

PRIVATE loktype,sknr,sidnr,valg

* Husk fargen
farge = SETCOLOR()

* Velg en eksisterende kommune
SELECT 1
SET ORDER TO 1
m->knr = evelgkommune()
IF LASTKEY() = 27
    * ESC er trykket
    RETURN ""
ENDIF

* Dersom kommune ikke er valgt, avslutt rutinen.
IF m->knr = 0
    beskjed("Det er ikke registrert noen lokaliteter.")
    RETURN ""
ENDIF

* En kommune er valgt, velg lokalitet.
m->idnr = velglokalitet(m->knr)

* Dersom lokalitet ikke er valgt, avslutt rutinen.
IF m->idnr = 0
    RETURN ""
ENDIF

SELECT 1
SET ORDER TO 1
SEEK STR(m->knr,4) + STR(m->idnr,3)
m->loktype = avflok->loktype
m->sknr    = STRTRAN(STR(m->knr,4)," ", "0")
m->sidnr   = STRTRAN(STR(m->idnr,3)," ", "0")

m->valg = MESSJN("Skal lokaliteten " + m->sknr + " " + m->sidnr + " slettes?","Nei","Ja")
IF LASTKEY() = 27
    RETURN ""

```

```

ENDIF

IF .NOT. m->valg
  melding("Sletter lokaliteten " + m->sknr + " " + m->sidnr + ".")
  slettlokalitet(m->knr,m->idnr)
  IF "1" $ m->loktype
    s_fylling(m->knr,m->idnr)
  ENDIF
  IF "2" $ m->loktype
    s_grunn(m->knr,m->idnr)
  ENDIF
  IF "3" $ m->loktype
    s_lager(m->knr,m->idnr)
  ENDIF
ENDIF
ENDIF

```

```

RETURN ""
***** Sletlokalitet

```

```

*****
*****
*** Slett en lokalitet.
*****
*****
FUNCTION slettlokalitet

```

```

PRIVATE knr,idnr
PARAMETERS knr,idnr

```

```

SELECT 1
SET ORDER TO 1
SEEK STR(m->knr,4) + STR(m->idnr,3)

```

```

REPLACE avflok->knr      WITH 0
REPLACE avflok->idnr    WITH 0
REPLACE avflok->bknr    WITH 0
REPLACE avflok->bidnr   WITH 0
REPLACE avflok->loktype WITH ""
REPLACE avflok->rang    WITH 0
REPLACE avflok->lnavn   WITH ""
REPLACE avflok->ladresse WITH ""
REPLACE avflok->lpboks  WITH ""
REPLACE avflok->lpnr    WITH ""
REPLACE avflok->lpkontor WITH ""
REPLACE avflok->enavn   WITH ""
REPLACE avflok->eadresse WITH ""
REPLACE avflok->epboks  WITH ""
REPLACE avflok->epnr    WITH ""
REPLACE avflok->epkontor WITH ""
REPLACE avflok->journalnr WITH ""
REPLACE avflok->vassdrag WITH ""
REPLACE avflok->kperson  WITH ""
REPLACE avflok->ktlf     WITH ""
REPLACE avflok->utfyltav WITH ""
REPLACE avflok->utfyltdato WITH CTOD(" . . ")
REPLACE avflok->befartav WITH ""
REPLACE avflok->befartdato WITH CTOD(" . . ")
REPLACE avflok->kartblad WITH ""
REPLACE avflok->sone     WITH 0
REPLACE avflok->utmx    WITH 0
REPLACE avflok->utmy    WITH 0
REPLACE avflok->begrang  WITH ""
REPLACE avflok->felt01  WITH 0
REPLACE avflok->felt01a WITH ""
REPLACE avflok->felt02  WITH 0

```



```

REPLACE avflok->felt03      WITH 0
REPLACE avflok->felt03n    WITH ""
REPLACE avflok->felt04      WITH 0
REPLACE avflok->felt04n    WITH ""
REPLACE avflok->felt05      WITH 0
REPLACE avflok->felt06      WITH ""
REPLACE avflok->felt07      WITH ""
REPLACE avflok->felt08      WITH ""

RETURN ""
***** Slettolokaltet

```

```

*****
*****
*** Sletter en fylling med tilhørende
*** data.
*****
*****
FUNCTION s_fylling

```

```

PRIVATE knr,idnr
PARAMETERS knr,idnr

```

```

SELECT 2
SET ORDER TO 1
SEEK STR(m->knr,4) + STR(m->idnr)

```

```

REPLACE avfafyl->knr        WITH 0
REPLACE avfafyl->idnr       WITH 0
REPLACE avfafyl->felt12     WITH 0
REPLACE avfafyl->felt12a    WITH ""
REPLACE avfafyl->felt13e    WITH 0
REPLACE avfafyl->felt13n    WITH 0
REPLACE avfafyl->felt13p    WITH 0
REPLACE avfafyl->felt14     WITH 0
REPLACE avfafyl->felt15     WITH 0
REPLACE avfafyl->felt15a    WITH ""
REPLACE avfafyl->felt16     WITH 0
REPLACE avfafyl->felt16h    WITH ""
REPLACE avfafyl->felt17     WITH 0
REPLACE avfafyl->felt18a    WITH 0
REPLACE avfafyl->felt18b    WITH 0
REPLACE avfafyl->felt18c    WITH 0
REPLACE avfafyl->felt18d    WITH 0
REPLACE avfafyl->felt18e    WITH 0
REPLACE avfafyl->felt18f    WITH 0
REPLACE avfafyl->felt19a    WITH ""
REPLACE avfafyl->felt19aa   WITH ""
REPLACE avfafyl->felt19b    WITH ""
REPLACE avfafyl->felt19ba   WITH ""
REPLACE avfafyl->felt110a   WITH ""
REPLACE avfafyl->felt110aa  WITH ""
REPLACE avfafyl->felt110b   WITH ""
REPLACE avfafyl->felt110ba  WITH ""
REPLACE avfafyl->felt111   WITH ""

```

```

* Sjekk om noen linjer finnes i tabellen.
SELECT 3
SET ORDER TO 1
DO WHILE .T.
  SET EXACT OFF
  SEEK STR(m->knr,4) + STR(m->idnr,3)
  SET EXACT ON
  IF FOUND()
    * Slette denne posten som tilhører lokaliteten.

```

```

REPLACE avfdspe->knr          WITH 0
REPLACE avfdspe->idnr        WITH 0
REPLACE avfdspe->linjenr     WITH 0
REPLACE avfdspe->frabedrift  WITH ""
REPLACE avfdspe->avfallslev  WITH ""
REPLACE avfdspe->periode    WITH ""
REPLACE avfdspe->merknad    WITH ""
REPLACE avfdspe->avfallstyp WITH ""
REPLACE avfdspe->mengdeaar   WITH ""
REPLACE avfdspe->mengdetot   WITH ""
REPLACE avfdspe->benevning   WITH 0
ELSE
  * Ingen flere er funnet.
  EXIT
ENDIF
ENDDO

RETURN ""
***** s_fylling

```

```

*****
*****
*** Sletter en grunn med tilhørende
*** data.
*****
*****
FUNCTION s_grunn

```

```

PRIVATE knr,idnr
PARAMETERS knr,idnr

```

```

SELECT 4
SET ORDER TO 1
SEEK STR(m->knr,4) + STR(m->idnr)

```

```

REPLACE avfforg->knr          WITH 0
REPLACE avfforg->idnr        WITH 0
REPLACE avfforg->felt22      WITH 0
REPLACE avfforg->felt22a    WITH ""
REPLACE avfforg->felt23ai    WITH ""
REPLACE avfforg->felt23ab    WITH ""
REPLACE avfforg->felt23as    WITH 0
REPLACE avfforg->felt23bi    WITH ""
REPLACE avfforg->felt23bb    WITH ""
REPLACE avfforg->felt23bs    WITH 0
REPLACE avfforg->felt23ci    WITH ""
REPLACE avfforg->felt23cb    WITH ""
REPLACE avfforg->felt23cs    WITH 0
REPLACE avfforg->felt24      WITH 0
REPLACE avfforg->felt25      WITH 0
REPLACE avfforg->felt25a    WITH ""
REPLACE avfforg->felt26      WITH 0
REPLACE avfforg->felt26h    WITH ""
REPLACE avfforg->felt27a    WITH ""
REPLACE avfforg->felt27aa    WITH ""
REPLACE avfforg->felt27b    WITH ""
REPLACE avfforg->felt27ba    WITH ""
REPLACE avfforg->felt28a    WITH ""
REPLACE avfforg->felt28aa    WITH ""
REPLACE avfforg->felt28b    WITH ""
REPLACE avfforg->felt28ba    WITH ""
REPLACE avfforg->felt210    WITH ""

```

```

* Sjekk om noen linjer finnes i tabellen.
SELECT 5

```

```

SET ORDER TO 1
DO WHILE .T.
  SET EXACT OFF
  SEEK STR(m->knr,4) + STR(m->idnr,3)
  SET EXACT ON
  IF FOUND()
    * Slette denne posten som tilhører lokaliteten.
    REPLACE avfspil->knr      WITH 0
    REPLACE avfspil->idnr    WITH 0
    REPLACE avfspil->linjenr WITH 0
    REPLACE avfspil->periode WITH ""
    REPLACE avfspil->avfallstyp WITH ""
    REPLACE avfspil->mengde  WITH ""
    REPLACE avfspil->benevning WITH 0
    REPLACE avfspil->merknad WITH ""
    REPLACE avfspil->kartblad WITH ""
    REPLACE avfspil->akse    WITH ""
    REPLACE avfspil->y       WITH ""
    REPLACE avfspil->x       WITH ""
  ELSE
    * Ingen flere er funnet.
    EXIT
  ENDIF
ENDDO

RETURN ""
***** S_grunn

```

```

*****
*****
*** Sletter et lager med tilhørende
*** data.
*****
*****
FUNCTION s_lager

```

```

PRIVATE knr,idnr
PARAMETERS knr,idnr

```

```

SELECT 6
SET ORDER TO 1
SEEK STR(m->knr,4) + STR(m->idnr)

```

```

REPLACE avfalag->knr      WITH 0
REPLACE avfalag->idnr    WITH 0
REPLACE avfalag->felt32   WITH 0
REPLACE avfalag->felt32a  WITH ""
REPLACE avfalag->felt33   WITH 0
REPLACE avfalag->felt33m  WITH ""
REPLACE avfalag->felt34a  WITH ""
REPLACE avfalag->felt34aa WITH ""
REPLACE avfalag->felt34b  WITH ""
REPLACE avfalag->felt34ba WITH ""
REPLACE avfalag->felt35   WITH ""

```

```

* Sjekk om noen linjer finnes i tabellen.
SELECT 7
SET ORDER TO 1
DO WHILE .T.
  SET EXACT OFF
  SEEK STR(m->knr,4) + STR(m->idnr,3)
  SET EXACT ON
  IF FOUND()
    * Slette denne posten som tilhører lokaliteten.
    REPLACE avflagr->knr    WITH 0

```

```

REPLACE avflagr->idnr      WITH 0
REPLACE avflagr->linjenr   WITH 0
REPLACE avflagr->avfallstyp WITH ""
REPLACE avflagr->mengde    WITH ""
REPLACE avflagr->benevning WITH 0
REPLACE avflagr->lagret    WITH ""
REPLACE avflagr->emballasje WITH ""
REPLACE avflagr->beskriv   WITH ""
ELSE
  * Ingen flere er funnet.
  EXIT
ENDIF
ENDDO

RETURN ""
***** S_lager

*****
*****
*** Slett en bedrift med tilhørende
*** data.
*****
*****
FUNCTION slebedrift

PRIVATE knr,idnr

PRIVATE sknr,sidnr,valg

* Husk fargen
farge = SETCOLOR()

* Velg en eksisterende kommune
SELECT 8
SET ORDER TO 1
m->knr = evelgkommune()
IF LASTKEY() = 27
  * ESC er trykket
  RETURN ""
ENDIF

* Dersom kommune ikke er valgt, avslutt rutinen.
IF m->knr = 0
  beskjed("Det er ikke registrert noen bedrifter.")
  RETURN ""
ENDIF

* En kommune er valgt, velg bedrift.
m->idnr = velgbedrift(m->knr)

* Dersom bedrift ikke er valgt, avslutt rutinen.
IF m->idnr = 0
  RETURN ""
ENDIF

SELECT 8
SET ORDER TO 1
SEEK STR(m->knr,4) + STR(m->idnr,3)
m->sknr = STRTRAN(STR(m->knr)," ", "0")
m->sidnr = STRTRAN(STR(m->idnr)," ", "0")

m->valg = MESSJN("Skal bedriften " + m->sknr + " " + m->sidnr + " slettes?","Nei","Ja")
IF LASTKEY() = 27
  RETURN ""
ENDIF

```

```

IF .NOT. m->valg
  melding("Sletter bedriften " + m->sknr + " " + m->sidnr + ".")
  slettbedrift(m->knr,m->idnr)
ENDIF

```

```

RETURN ""
***** Slebedrift

```

```

*****
*****

```

```

*** Slett en bedrift.
*****
*****

```

```

FUNCTION slettbedrift

```

```

PRIVATE knr,idnr
PARAMETERS knr,idnr

```

```

SELECT 8
SET ORDER TO 1
SEEK STR(m->knr,4) + STR(m->idnr,3)

```

```

REPLACE avfbed->knr      WITH 0
REPLACE avfbed->idnr    WITH 0
REPLACE avfbed->status  WITH 0
REPLACE avfbed->navn    WITH ""
REPLACE avfbed->adresse WITH ""
REPLACE avfbed->pboks   WITH ""
REPLACE avfbed->pnr     WITH ""
REPLACE avfbed->pkontor WITH ""
REPLACE avfbed->etablert WITH ""
REPLACE avfbed->nedlagt WITH ""
REPLACE avfbed->planlagt WITH ""
REPLACE avfbed->eier    WITH ""
REPLACE avfbed->kperson WITH ""
REPLACE avfbed->ktlf    WITH ""
REPLACE avfbed->utfyltav WITH ""
REPLACE avfbed->utfyltdato WITH CTOD(" . . ")
REPLACE avfbed->befartav WITH ""
REPLACE avfbed->befartdato WITH CTOD(" . . ")
REPLACE avfbed->felt12  WITH ""
REPLACE avfbed->felt2   WITH ""

```

```

SELECT 1
SET ORDER TO 3
DO WHILE .T.
  SET EXACT OFF
  SEEK STR(m->knr,4) + STR(m->idnr,3)
  SET EXACT ON
  IF FOUND()
    REPLACE avflok->bknr WITH 0
    REPLACE avflok->bidnr WITH 0
  ELSE
    * Ingen flere data.
    EXIT
  ENDF
ENDDO

```

```

SELECT 9
SET ORDER TO 1
DO WHILE .T.
  SEEK STR(m->knr,4) + STR(m->idnr,3)
  IF FOUND()
    * Slett denne posten.

```

```
        REPLACE avfbpro->knr          WITH 0
        REPLACE avfbpro->idnr         WITH 0
        REPLACE avfbpro->brnummer     WITH 0
        REPLACE avfbpro->brnavn       WITH ""
        REPLACE avfbpro->periode      WITH ""
        REPLACE avfbpro->produkter    WITH ""
    ELSE
        * Ingen flere data.
        EXIT
    ENDIF
ENDDO

SELECT 10
SET ORDER TO 1
DO WHILE .T.
    SEEK STR(m->knr,4) + STR(m->idnr,3)
    IF FOUND()
        * Slett denne posten.
        REPLACE avfbavf->knr          WITH 0
        REPLACE avfbavf->idnr         WITH 0
        REPLACE avfbavf->linjenr      WITH 0
        REPLACE avfbavf->avfallstyp   WITH ""
        REPLACE avfbavf->periode      WITH ""
        REPLACE avfbavf->mengdeaar     WITH ""
        REPLACE avfbavf->mengdetot    WITH ""
        REPLACE avfbavf->benevning     WITH 0
        REPLACE avfbavf->innsamler     WITH ""
        REPLACE avfbavf->merknad      WITH ""
        REPLACE avfbavf->avfallsid    WITH ""
        REPLACE avfbavf->loknavn      WITH ""
    ELSE
        * Ingen flere data.
        EXIT
    ENDIF
ENDDO

RETURN ""
***** slettbedrift
```

AVFFYLLI.PRG

```
*****
*****
***
*** Innhold   : Inneholder rutiner som har med registrering, endring, sletting
***           : av avfallsfyllinger.
***
*** Skrevet   : 27.08.90
*** Revidert  : 29.08.90 Oppdaterer ekstrarfelter ved utgang av tallfelter.
***           : 30.08.90 Legger til parametre i funksjonskallet.
***           : 30.08.90 Legger til rutinen slettffylling.
***
***
*** Skrevet av: Einar Morland
***
*****
*****
```

```
*****
*****
*** Registrere en ny avfallsfylling.
*****
*****
FUNCTION regfylling
```

```
PRIVATE knr,idnr,valg
PARAMETERS knr,idnr,valg
```

```
PRIVATE farge,fortsett,side,felt,aksjon,lagre,skjerm
PRIVATE tabell12[10],tabell15[10],tabell16[10],tabell17[10],tabell18[10]
PRIVATE tabell19[10],tabell110[10]
PRIVATE antall12,antall15,antall16,antall17,antall18,antall19,antall110
PRIVATE lengde12,lengde15,lengde16,lengde17,lengde18,antall19,antall110
```

```
PRIVATE felt12,felt12a,felt13e,felt13n,felt13p,felt14,felt15,felt15a,felt16
PRIVATE felt16h,felt17,felt18a,felt18b,felt18c,felt18d,felt18e,felt18f
PRIVATE felt19a,felt19aa,felt19b,felt19ba,felt110a,felt110aa,felt110b
PRIVATE felt110ba,felt111
```

```
PRIVATE ft19a,ft19b,ft110a,ft110b
```

```
* Husk fargen
farge = SETCOLOR()
```

```
* Initier minnevariable
IF m->valg = "NY"
  * Sett inn defaultverdier
  m->felt12   = 1
  m->felt12a  = SPACE(50)
  m->felt13e  = "  "
  m->felt13n  = "  "
  m->felt13p  = "  "
  m->felt14   = SPACE(10)
  m->felt15   = 1
  m->felt15a  = SPACE(50)
  m->felt16   = 3
  m->felt16h  = SPACE(50)
  m->felt17   = 1
  m->felt18a  = 5
  m->felt18b  = 5
  m->felt18c  = 5
  m->felt18d  = 5
  m->felt18e  = 5
  m->felt18f  = 5
  m->felt19a  = "8  "
```

```
m->felt19aa = SPACE(50)
m->felt19b  = "8  "
m->felt19ba = SPACE(50)
m->felt110a = "6  "
m->felt110aa = SPACE(50)
m->felt110b = "6  "
m->felt110ba = SPACE(50)
m->felt111  = "  "
ELSEIF m->valg = "ENDRE"
  * Sett inn verdier fra databasen.
  SELECT 2
  SET ORDER TO 1
  SEEK STR(m->knr,4) + STR(m->idnr,3)
  m->felt12  = avfayl->felt12
  m->felt12a = avfayl->felt12a
  IF avfayl->felt13e = 0
    m->felt13e = "  "
  ELSE
    m->felt13e = STR(avfayl->felt13e,4)
  ENDIF
  IF avfayl->felt13n = 0
    m->felt13n = "  "
  ELSE
    m->felt13n = STR(avfayl->felt13n,4)
  ENDIF
  IF avfayl->felt13p = 0
    m->felt13p = "  "
  ELSE
    m->felt13p = STR(avfayl->felt13p,4)
  ENDIF
  IF avfayl->felt14 = 0
    m->felt14 = "  "
  ELSE
    m->felt14 = STR(avfayl->felt14,10)
  ENDIF
  m->felt15  = avfayl->felt15
  m->felt15a = avfayl->felt15a
  m->felt16  = avfayl->felt16
  m->felt16h = avfayl->felt16h
  m->felt17  = avfayl->felt17
  m->felt18a = avfayl->felt18a
  m->felt18b = avfayl->felt18b
  m->felt18c = avfayl->felt18c
  m->felt18d = avfayl->felt18d
  m->felt18e = avfayl->felt18e
  m->felt18f = avfayl->felt18f
  m->felt19a = avfayl->felt19a
  m->felt19aa = avfayl->felt19aa
  m->felt19b = avfayl->felt19b
  m->felt19ba = avfayl->felt19ba
  m->felt110a = avfayl->felt110a
  m->felt110aa = avfayl->felt110aa
  m->felt110b = avfayl->felt110b
  m->felt110ba = avfayl->felt110ba
  m->felt111  = avfayl->felt111
ELSE
  RETURN ""
ENDIF

* Lag de ulike tabellene
tab12(m->tabell12)
tab15(m->tabell15)
tab16(m->tabell16)
tab17(m->tabell17)
tab18(m->tabell18)
tab19(m->tabell19)
tab110(m->tabell110)
```



```

* Finn dimensjonene
m->antall12 = ALENGTH(m->tabell12)
m->lengde12 = BIGELEM(m->tabell12)
m->antall15 = ALENGTH(m->tabell15)
m->lengde15 = BIGELEM(m->tabell15)
m->antall16 = ALENGTH(m->tabell16)
m->lengde16 = BIGELEM(m->tabell16)
m->antall17 = ALENGTH(m->tabell17)
m->lengde17 = BIGELEM(m->tabell17)
m->antall18 = ALENGTH(m->tabell18)
m->lengde18 = BIGELEM(m->tabell18)
m->antall19 = ALENGTH(m->tabell19)
m->lengde19 = BIGELEM(m->tabell19)
m->antall110 = ALENGTH(m->tabell110)
m->lengde110 = BIGELEM(m->tabell110)

* Initier minnevariablene for feltene 1.9 og 1.10
m->ft19a = tfor(m->felt19a,m->tabell19)
m->ft19b = tfor(m->felt19b,m->tabell19)
m->ft110a = tkon(m->felt110a,m->tabell110)
m->ft110b = tkon(m->felt110b,m->tabell110)

* Gå i løkke mellom sidene
m->side = 1
m->felt = 1
m->lagre = .T.
m->fortsett = .T.
DO WHILE m->fortsett

    DO CASE
        CASE m->side = 1
            * Initier side 1 med tekster og felter.
            fskjerm1()

            * Gå i løkke og fyll ut feltene.
            m->aksjon = "D"
            DO WHILE m->aksjon = "D"
                * Skriv melding nederst på skjermen.
                melding("Bruk tastene: <ESC> <CR> " + CHR(24) + " " + CHR(25))

                * Utfører CASE for fyllskjerm1
                fyllcase1()

                IF m->aksjon = "A"
                    * Bekreft evt. avbrudd
                    melding("<ESC> - Bekrefter avbrudd <Vilkårlig tast> - Fortsett redigering")
                    INKEY(0)
                    IF .NOT. (LASTKEY() = 27)
                        * Fortsetter redigering
                        m->aksjon = "D"
                    ENDIF
                ENDIF
            ENDDO

        DO CASE
            CASE m->aksjon = "A"
                * Avbryter, lagrer ikke
                m->fortsett = .F.
                m->lagre = .F.
            CASE m->aksjon $ "F"
                * Dette er første side, avslutt eller ikke.
                melding("Avslutt og lagre registrert informasjon? J/N")
                DO WHILE .NOT. (CHR(INKEY(0)) $ "jJnN")
                    ENDDO
                IF CHR(LASTKEY()) $ "jJ"
                    * Avslutter og lagrer.

```

```

        m->fortsett = .F.
        m->lagre = .T.
    ENDIF
    CASE m->aksjon $ "N"
        * Gå til neste side.
        m->side = m->side + 1
        m->felt = 1
    ENDCASE
CASE m->side = 2
    * Initier side 2 med tekster og felter.
    fskjerm2()

    * Gå i løkke og fyll ut feltene.
    m->aksjon = "D"
    DO WHILE m->aksjon = "D"
        * Skriv melding nederst på skjermen.
        melding("Bruk tastene: <ESC> <CR> " + CHR(24) + " " + CHR(25))

        * Utfører CASE for fyllskjerm2
        fyllcase2()

        IF m->aksjon = "A"
            * Bekreft evt. avbrudd
            melding("<ESC> - Bekrefter avbrudd <Vilkårlig tast> - Fortsett redigering")
            INKEY(0)
            IF .NOT. (LASTKEY() = 27)
                * Fortsetter redigering
                m->aksjon = "D"
            ENDIF
        ENDIF
    ENDDO

DO CASE
    CASE m->aksjon = "A"
        * Avbryter, lagrer ikke
        m->fortsett = .F.
        m->lagre = .F.
    CASE m->aksjon $ "F"
        * Gå til forrige side.
        m->side = m->side - 1
        IF LASTKEY() = 5 && Oppoverpil
            m->felt = 11
        ELSE
            m->felt = 1
        ENDIF
    CASE m->aksjon $ "N"
        * Gå til neste side.
        m->side = m->side + 1
    ENDCASE
CASE m->side = 3
    * Inneholder deponert avfalltabellen.
    SAVE SCREEN TO m->skjerm
    depavfall(m->knr,m->idnr)
    RESTORE SCREEN FROM m->skjerm

    * Skal avslutte eller gå til forrige side.
    melding("Avslutt og lagre registrert informasjon? J/N")
    DO WHILE .NOT. (CHR(INKEY(0)) $ "jJnN")
    ENDDO
    IF CHR(LASTKEY()) $ "jJ"
        * Avslutter og lagrer.
        m->fortsett = .F.
        m->lagre = .T.
    ELSE
        * Fortsetter
        m->side = 1

```

```

                m->felt = 1
            ENDIF
        ENDCASE
    ENDDO

IF m->lagre
    * Lagrer registrerte data.
    * Sjekk om posten finnes fra før.
    SELECT 2
    SET ORDER TO 1
    SEEK STR(m->knr,4) + STR(m->idnr,3)
    IF .NOT. FOUND()
        * Posten fantes ikke fra før.
        * Finne en tom post.
        SEEK STR(0,4) + STR(0,3)
        IF .NOT. FOUND()
            * Det fantes ikke noen tomme poster
            APPEND BLANK
        ENDIF
    ENDIF
    * Står på posten, evt. en tom post.
    REPLACE avfayl->knr          WITH m->knr
    REPLACE avfayl->idnr        WITH m->idnr
    REPLACE avfayl->felt12      WITH m->felt12
    REPLACE avfayl->felt12a     WITH ALLTRIM(m->felt12a)
    REPLACE avfayl->felt13e     WITH VAL(m->felt13e)
    REPLACE avfayl->felt13n     WITH VAL(m->felt13n)
    REPLACE avfayl->felt13p     WITH VAL(m->felt13p)
    REPLACE avfayl->felt14      WITH VAL(m->felt14)
    REPLACE avfayl->felt15      WITH m->felt15
    REPLACE avfayl->felt15a     WITH ALLTRIM(m->felt15a)
    REPLACE avfayl->felt16      WITH m->felt16
    REPLACE avfayl->felt16h     WITH ALLTRIM(m->felt16h)
    REPLACE avfayl->felt17      WITH m->felt17
    REPLACE avfayl->felt18a     WITH m->felt18a
    REPLACE avfayl->felt18b     WITH m->felt18b
    REPLACE avfayl->felt18c     WITH m->felt18c
    REPLACE avfayl->felt18d     WITH m->felt18d
    REPLACE avfayl->felt18e     WITH m->felt18e
    REPLACE avfayl->felt18f     WITH m->felt18f
    REPLACE avfayl->felt19a     WITH m->felt19a
    REPLACE avfayl->felt19aa    WITH ALLTRIM(m->felt19aa)
    REPLACE avfayl->felt19b     WITH m->felt19b
    REPLACE avfayl->felt19ba    WITH ALLTRIM(m->felt19ba)
    REPLACE avfayl->felt110a    WITH m->felt110a
    REPLACE avfayl->felt110aa   WITH ALLTRIM(m->felt110aa)
    REPLACE avfayl->felt110b    WITH m->felt110b
    REPLACE avfayl->felt110ba   WITH ALLTRIM(m->felt110ba)
    REPLACE avfayl->felt111    WITH m->felt111

ELSE
    IF m->valg = "NY"
        * Opprett skjemaet allikevel slik at det ligger der med defaultverdier.
        SELECT 2
        SET ORDER TO 1
        SEEK STR(0,4) + STR(0,3)
        IF .NOT. FOUND()
            * Det fantes ingen tomme poster
            APPEND BLANK
        ENDIF
        * Står på en tom post.
        REPLACE avfayl->knr          WITH m->knr
        REPLACE avfayl->idnr        WITH m->idnr
        REPLACE avfayl->felt12      WITH 1
        REPLACE avfayl->felt12a     WITH " "
        REPLACE avfayl->felt13e     WITH 0
        REPLACE avfayl->felt13n     WITH 0
    
```

```

REPLACE avfayl->felt13p WITH 0
REPLACE avfayl->felt14 WITH 0
REPLACE avfayl->felt15 WITH 1
REPLACE avfayl->felt15a WITH " "
REPLACE avfayl->felt16 WITH 3
REPLACE avfayl->felt16h WITH " "
REPLACE avfayl->felt17 WITH 1
REPLACE avfayl->felt18a WITH 5
REPLACE avfayl->felt18b WITH 5
REPLACE avfayl->felt18c WITH 5
REPLACE avfayl->felt18d WITH 5
REPLACE avfayl->felt18e WITH 5
REPLACE avfayl->felt18f WITH 5
REPLACE avfayl->felt19a WITH "8 "
REPLACE avfayl->felt19aa WITH " "
REPLACE avfayl->felt19b WITH "8 "
REPLACE avfayl->felt19ba WITH " "
REPLACE avfayl->felt110a WITH "6 "
REPLACE avfayl->felt110aa WITH " "
REPLACE avfayl->felt110b WITH "6 "
REPLACE avfayl->felt110ba WITH " "
REPLACE avfayl->felt111 WITH " "

```

```

ENDIF && "NY"
ENDIF && lagre

```

```

* Sett tilbake farge.
SETCOLOR(farge)

```

```

RETURN ""
***** Regfylling

```

```

*****
*****
*** Tegner fylleskjerm bilde nr. 1
*****
*****

```

```

FUNCTION fskjerm1

```

```

SETCOLOR(m->c_normal)
CLS
SET CONSOLE OFF
sentrer(0,"1 AVFALLSFYLLING",m->c_utehovverskrift)
sentrer(1,"*****",m->c_understrek)
SETCOLOR(m->c_normal)
SELECT 11
SET ORDER TO 1
SEEK m->knr
@ 0,0 SAY ALLTRIM(avfkom->navn)
SELECT 2
@ 0,65 SAY "Id.nr: " + STRTRAN(STR(m->knr,4)," ", "0") + " " + STRTRAN(STR(m->idnr,3)," ", "0")
@ 3,5 SAY "1.2 Type.....:"
@ 4,22 SAY "Annet:"
@ 6,5 SAY "1.3 Etablert år.....:"
@ 7,5 SAY "   Nedlagt år.....:"
@ 8,5 SAY "   Planlagt nedl. år:"
@ 10,5 SAY "1.4 Areal av"
@ 11,5 SAY "   fyllingsområdet... kvadratmeter"
@ 13,5 SAY "1.5 Beskrivelse av"
@ 14,5 SAY "   fyllingsområdet..."
@ 15,22 SAY "Annet:"
@ 17,5 SAY "1.6 Planer for endret"
@ 18,5 SAY "   utnyttelse.....:"
@ 19,24 SAY "Hva:"
@ 21,5 SAY "1.7 Kontroll av"

```

```

@ 22,5 SAY "   deponering.....:"
SETCOLOR(m->c_uthev)
@ 3,29 SAY tabell12[m->felt12]
@ 4,29 SAY m->felt12a ;
  PICTURE "!!!!!!!!!!!!!!!!!!!!!!!!!!!!!!!!!!!!!!!!!!!!!!!!!!!!!!!!!!!!"
@ 6,29 SAY m->felt13e PICTURE "9999"
@ 7,29 SAY m->felt13n PICTURE "9999"
@ 8,29 SAY m->felt13p PICTURE "9999"
@ 11,29 SAY m->felt14 PICTURE "9999999999"
@ 14,29 SAY tabell15[m->felt15]
@ 15,29 SAY m->felt15a ;
  PICTURE "!!!!!!!!!!!!!!!!!!!!!!!!!!!!!!!!!!!!!!!!!!!!!!!!!!!!!!!!!!!!"
@ 18,29 SAY tabell16[m->felt16]
@ 19,29 SAY m->felt16h ;
  PICTURE "!!!!!!!!!!!!!!!!!!!!!!!!!!!!!!!!!!!!!!!!!!!!!!!!!!!!!!!!!!!!"
@ 22,29 SAY tabell17[m->felt17]
SET CONSOLE ON
RETURN ""
***** Fskjerm1

*****
*****
*** Utfører CASE for fyllskjerm1
*****
*****
FUNCTION fyllcase1

DO CASE
  CASE m->felt = 1
    m->felt12 = velgdata(m->felt12,m->antall12,m->lengde12,3,29,tabell12)
    melding("Bruk tastene: <ESC> <CR> " + CHR(24) + " " + CHR(25))
    IF .NOT. (m->felt12 = 4)
      m->felt12a = SPACE(50)
      SETCOLOR(m->c_feilramme)
      @ 4,29 SAY m->felt12a
      SETCOLOR(m->c_normal)
    ENDIF
    futgang()
  CASE m->felt = 2
    IF m->felt12 = 4
      * Skriv i feltet også
      @ 4,29 GET m->felt12a ;
        PICTURE "!!!!!!!!!!!!!!!!!!!!!!!!!!!!!!!!!!!!!!!!!!!!!!!!!!!!!!!!!!!!"
      SET CURSOR ON
      READ
      SET CURSOR OFF
    ELSE
      m->felt12a = SPACE(50)
      SETCOLOR(m->c_feilramme)
      @ 4,29 SAY m->felt12a
      SETCOLOR(m->c_normal)
    ENDIF
    mutgang()
  CASE m->felt = 3
    DO WHILE .T.
      @ 6,29 GET m->felt13e PICTURE "9999"
      SET CURSOR ON
      READ
      SET CURSOR OFF
      IF VAL(m->felt13e) = 0
        m->felt13e = "   "
        SETCOLOR(m->c_feilramme)
        @ 6,29 SAY m->felt13e
        SETCOLOR(m->c_normal)
      EXIT

```

```
ENDIF
IF VAL(m->felt13e) < 100
  m->felt13e = "19" + STRTRAN(STR(VAL(m->felt13e),2)," ","0")
  SETCOLOR(m->c_feilramme)
  @ 6,29 SAY m->felt13e
  SETCOLOR(m->c_normal)
ENDIF
IF VAL(m->felt13e) > YEAR(DATE())
  beskjed("Årstallet må være mindre eller lik " + STR(YEAR(DATE()),4) + ".")
  melding("Bruk tastene: <ESC> <CR> " + CHR(24) + " " + CHR(25))
ELSE
  IF (VAL(m->felt13e) < 1000) .AND. (VAL(m->felt13e) > 99)
    beskjed("Årstall angis med 2 eventuelt 4 sifre.")
    melding("Bruk tastene: <ESC> <CR> " + CHR(24) + " " + CHR(25))
  ELSE
    EXIT
  ENDIF
ENDIF
ENDDO
mutgang()
CASE m->felt = 4
DO WHILE .T.
  @ 7,29 GET m->felt13n PICTURE "9999"
  SET CURSOR ON
  READ
  SET CURSOR OFF
  IF VAL(m->felt13n) = 0
    m->felt13n = " "
    SETCOLOR(m->c_feilramme)
    @ 7,29 SAY m->felt13n
    SETCOLOR(m->c_normal)
    EXIT
  ENDIF
  IF VAL(m->felt13n) < 100
    m->felt13n = "19" + STRTRAN(STR(VAL(m->felt13n),2)," ","0")
    SETCOLOR(m->c_feilramme)
    @ 7,29 SAY m->felt13n
    SETCOLOR(m->c_normal)
  ENDIF
  IF VAL(m->felt13n) > YEAR(DATE())
    beskjed("Årstallet må være mindre eller lik " + STR(YEAR(DATE()),4) + ".")
    melding("Bruk tastene: <ESC> <CR> " + CHR(24) + " " + CHR(25))
  ELSE
    IF (VAL(m->felt13n) < 1000) .AND. (VAL(m->felt13n) > 99)
      beskjed("Årstall angis med 2 eventuelt 4 sifre.")
      melding("Bruk tastene: <ESC> <CR> " + CHR(24) + " " + CHR(25))
    ELSE
      EXIT
    ENDIF
  ENDIF
ENDIF
ENDDO
mutgang()
CASE m->felt = 5
DO WHILE .T.
  @ 8,29 GET m->felt13p PICTURE "9999"
  SET CURSOR ON
  READ
  SET CURSOR OFF
  IF VAL(m->felt13p) = 0
    m->felt13p = " "
    SETCOLOR(m->c_feilramme)
    @ 8,29 SAY m->felt13p
    SETCOLOR(m->c_normal)
    EXIT
  ENDIF
  IF VAL(m->felt13p) < 100
    m->felt13p = "19" + STRTRAN(STR(VAL(m->felt13p),2)," ","0")
```



```
* Skriv i feltet også
@ 19,29 GET m->felt16h ;
  PICTURE "!!!!!!!!!!!!!!!!!!!!!!!!!!!!!!!!!!!!!!!!!!!!!!!!!!!!!!!!!!!!"
  SET CURSOR ON
  READ
  SET CURSOR OFF
ELSE
  m->felt16h = SPACE(50)
  SETCOLOR(m->c_feilramme)
  @ 19,29 SAY m->felt16h
  SETCOLOR(m->c_normal)
ENDIF
  utgang()
CASE m->felt = 11
  m->felt17 = velgdata(m->felt17,m->antall17,m->lengde17,22,29,tabell17)
  melding("Bruk tastene: <ESC> <CR> " + CHR(24) + " " + CHR(25))
  utgang()
ENDCASE

RETURN ""
***** Fyllcase1

*****
*****
*** Tegner fylleskjerm bilde nr. 2
*****
*****
FUNCTION fskjerm2

SETCOLOR(m->c_normal)
CLS
SET CONSOLE OFF
sentrer(0,"1 AVFALLSFYLLING",m->c_utheoverskrift)
sentrer(1,"*****",m->c_understrek)
SETCOLOR(m->c_normal)
SELECT 11
SET ORDER TO 1
SEEK m->knr
@ 0,0 SAY ALLTRIM(avfkom->navn)
SELECT 2
@ 0,65 SAY "Id.nr: " + STRTRAN(STR(m->knr,4)," ", "0") + " " + STRTRAN(STR(m->idnr,3)," ", "0")
@ 3,5 SAY "1.8 Tiltak for begrensning og overvåkning av forurenningsspredning:"
@ 4,10 SAY "a) Bunnetting.....:"
@ 5,10 SAY "b) Overdekning.....:"
@ 6,10 SAY "c) Oppsamling av sigevann.....:"
@ 7,10 SAY "d) Rensing av sigevann.....:"
@ 8,10 SAY "e) Overvåkning av overflateresipient:"
@ 9,10 SAY "f) Overvåkning av grunnvann.....:"
@ 11,5 SAY "1.9 Forurenning:"
@ 12,10 SAY "a) Observervert.....: (J/N)"
@ 13,22 SAY "Annet:"
@ 14,10 SAY "b) Bekreftet"
@ 15,10 SAY " v/analyse.....: (J/N)"
@ 16,22 SAY "Annet:"
@ 17,5 SAY "1.10 Konflikt:"
@ 18,10 SAY "a) Eksisterende...: (J/N)"
@ 19,22 SAY "Annen:"
@ 20,10 SAY "b) Fremtidig.....: (J/N)"
@ 21,22 SAY "Annen:"
@ 23,5 SAY "1.11 Merknader.....: (J/N)"
SETCOLOR(m->c_utev)
@ 4,48 SAY tabell18[m->felt18a]
@ 5,48 SAY tabell18[m->felt18b]
@ 6,48 SAY tabell18[m->felt18c]
@ 7,48 SAY tabell18[m->felt18d]
```



```

@ 8,48 SAY tabell18[m->felt18e]
@ 9,48 SAY tabell18[m->felt18f]
@ 12,29 SAY m->ft19a PICTURE "999999"
@ 13,29 SAY m->felt19aa ;
  PICTURE "!!!!!!!!!!!!!!!!!!!!!!!!!!!!!!!!!!!!!!!!!!!!!!!!!!!!!!!!!!!!"
@ 15,29 SAY m->ft19b PICTURE "999999"
@ 16,29 SAY m->felt19ba ;
  PICTURE "!!!!!!!!!!!!!!!!!!!!!!!!!!!!!!!!!!!!!!!!!!!!!!!!!!!!!!!!!!!!"
@ 18,29 SAY m->ft110a PICTURE "9999"
@ 19,29 SAY m->felt110aa ;
  PICTURE "!!!!!!!!!!!!!!!!!!!!!!!!!!!!!!!!!!!!!!!!!!!!!!!!!!!!!!!!!!!!"
@ 20,29 SAY m->ft110b PICTURE "9999"
@ 21,29 SAY m->felt110ba ;
  PICTURE "!!!!!!!!!!!!!!!!!!!!!!!!!!!!!!!!!!!!!!!!!!!!!!!!!!!!!!!!!!!!"

```

```
SET CONSOLE ON
```

```
RETURN ""
```

```
***** Fskjerm2
```

```
*****
*****
```

```
*** Utfører CASE for fyllskjerm2
```

```
*****
```

```
*****
```

```
FUNCTION fyllcase2
```

```
DO CASE
```

```
  CASE m->felt = 1
```

```
    m->felt18a = velgdata(m->felt18a,m->antall18,m->lengde18,4,48,tabell18)
```

```
    melding("Bruk tastene: <ESC> <CR> " + CHR(24) + " " + CHR(25))
```

```
    ffgang()
```

```
  CASE m->felt = 2
```

```
    m->felt18b = velgdata(m->felt18b,m->antall18,m->lengde18,5,48,tabell18)
```

```
    melding("Bruk tastene: <ESC> <CR> " + CHR(24) + " " + CHR(25))
```

```
    mutgang()
```

```
  CASE m->felt = 3
```

```
    m->felt18c = velgdata(m->felt18c,m->antall18,m->lengde18,6,48,tabell18)
```

```
    melding("Bruk tastene: <ESC> <CR> " + CHR(24) + " " + CHR(25))
```

```
    mutgang()
```

```
  CASE m->felt = 4
```

```
    m->felt18d = velgdata(m->felt18d,m->antall18,m->lengde18,7,48,tabell18)
```

```
    melding("Bruk tastene: <ESC> <CR> " + CHR(24) + " " + CHR(25))
```

```
    mutgang()
```

```
  CASE m->felt = 5
```

```
    m->felt18e = velgdata(m->felt18e,m->antall18,m->lengde18,8,48,tabell18)
```

```
    melding("Bruk tastene: <ESC> <CR> " + CHR(24) + " " + CHR(25))
```

```
    mutgang()
```

```
  CASE m->felt = 6
```

```
    m->felt18f = velgdata(m->felt18f,m->antall18,m->lengde18,9,48,tabell18)
```

```
    melding("Bruk tastene: <ESC> <CR> " + CHR(24) + " " + CHR(25))
```

```
    mutgang()
```

```
  CASE m->felt = 7
```

```
    SET CURSOR ON
```

```
    @ 12,38 SAY ""
```

```
    INKEY(0)
```

```
    SET CURSOR OFF
```

```
    IF CHR(LASTKEY()) $ "jJ"
```

```
      * Foreta editering
```

```
      m->felt19a = pluralvalg(m->felt19a,m->antall19,m->lengde19,4,38,m->tabell19)
```

```
      IF LASTKEY() = 27
```

```
        * Lat som om det er nedoverpil som er trykket
```

```
        KEYBOARD CHR(24)
```

```
        INKEY()
```

```
      ENDIF
```

```
      melding("Bruk tastene: <ESC> <CR> " + CHR(24) + " " + CHR(25))
```

```
      IF EMPTY(m->felt19a)
```

```

        * Dette feltet kan ikke være tomt, velg 8
        m->felt19a = "8      "
    ENDIF
    IF (LEN(ALLTRIM(m->felt19a)) > 1) .AND. ("8" $ m->felt19a)
        m->felt19a = STRTRAN(m->felt19a,"8"," ")
    ENDIF
    IF (LEN(ALLTRIM(m->felt19a)) > 1) .AND. ("7" $ m->felt19a)
        m->felt19a = STRTRAN(m->felt19a,"7"," ")
    ENDIF
    m->ft19a = tfor(m->felt19a,m->tabell19)
    SETCOLOR(m->c_feilramme)
    @ 12,29 SAY m->ft19a
    SETCOLOR(m->c_normal)
ENDIF
IF .NOT. ("6" $ m->felt19a)
    m->felt19aa = SPACE(50)
    SETCOLOR(m->c_feilramme)
    @ 13,29 SAY m->felt19aa
    SETCOLOR(m->c_normal)
ENDIF
mutgang()
CASE m->felt = 8
    IF "6" $ m->felt19a
        * Skriv i feltet også
        @ 13,29 GET m->felt19aa ;
        PICTURE "!!!!!!!!!!!!!!!!!!!!!!!!!!!!!!!!!!!!!!!!!!!!!!!!!!!!!!!!!!!!!!!!!!!!!!!!!!!!!!"
        SET CURSOR ON
        READ
        SET CURSOR OFF
    ELSE
        m->felt19aa = SPACE(50)
        SETCOLOR(m->c_feilramme)
        @ 13,29 SAY m->felt19aa
        SETCOLOR(m->c_normal)
    ENDIF
    mutgang()
CASE m->felt = 9
    SET CURSOR ON
    @ 15,38 SAY ""
    INKEY(0)
    SET CURSOR OFF
    IF CHR(LASTKEY()) $ "jj"
        * Foreta editering
        m->felt19b = pluralvalg(m->felt19b,m->antall19,m->lengde19,7,37,m->tabell19)
        IF LASTKEY() = 27
            * Lat som om det er nedoverpil som er trykket
            KEYBOARD CHR(24)
            INKEY()
        ENDIF
        melding("Bruk tastene: <ESC> <CR> " + CHR(24) + " " + CHR(25))
        IF EMPTY(m->felt19b)
            * Dette feltet kan ikke være tomt, velg 8
            m->felt19b = "8      "
        ENDIF
        IF (LEN(ALLTRIM(m->felt19b)) > 1) .AND. ("8" $ m->felt19b)
            m->felt19b = STRTRAN(m->felt19b,"8"," ")
        ENDIF
        IF (LEN(ALLTRIM(m->felt19b)) > 1) .AND. ("7" $ m->felt19b)
            m->felt19b = STRTRAN(m->felt19b,"7"," ")
        ENDIF
        m->ft19b = tfor(m->felt19b,m->tabell19)
        SETCOLOR(m->c_feilramme)
        @ 15,29 SAY m->ft19b
        SETCOLOR(m->c_normal)
    ENDIF
    IF .NOT. ("6" $ m->felt19b)
        m->felt19ba = SPACE(50)
    
```



```
        @ 19,29 SAY m->felt110aa
        SETCOLOR(m->c_normal)
    ENDIF
    mutgang()
CASE m->felt = 13
    SET CURSOR ON
    @ 20,36 SAY ""
    INKEY(0)
    SET CURSOR OFF
    IF CHR(LASTKEY()) $ "j"
        * Foreta editering
        m->felt110b = pluralvalg(m->felt110b,m->antall110,m->lengde110,12,37,m->tabell110)
        IF LASTKEY() = 27
            * Lat som om det er nedoverpil som er trykket
            KEYBOARD CHR(24)
            INKEY()
        ENDIF
        melding("Bruk tastene: <ESC> <CR> " + CHR(24) + " " + CHR(25))
        IF EMPTY(m->felt110b)
            * Dette feltet kan ikke være tomt, velg 6
            m->felt110b = "6 "
        ENDIF
        IF (LEN(ALLTRIM(m->felt110b)) > 1) .AND. ("6" $ m->felt110b)
            m->felt110b = STRTRAN(m->felt110b,"6"," ")
        ENDIF
        IF (LEN(ALLTRIM(m->felt110b)) > 1) .AND. ("5" $ m->felt110b)
            m->felt110b = STRTRAN(m->felt110b,"5"," ")
        ENDIF
        m->ft110b = tkon(m->felt110b,m->tabell110)
        SETCOLOR(m->c_feilramme)
        @ 20,29 SAY m->ft110b
        SETCOLOR(m->c_normal)
    ENDIF
    IF .NOT. (("2" $ m->felt110b) .OR. ("4" $ m->felt110b))
        m->felt110ba = SPACE(50)
        SETCOLOR(m->c_feilramme)
        @ 21,29 SAY m->felt110ba
        SETCOLOR(m->c_normal)
    ENDIF
    mutgang()
CASE m->felt = 14
    IF ("2" $ m->felt110b) .OR. ("4" $ m->felt110b)
        * Skriv i feltet også
        @ 21,29 GET m->felt110ba ;
        PICTURE "!!!!!!!!!!!!!!!!!!!!!!!!!!!!!!!!!!!!!!!!!!!!!!!!!!!!!!!!!!!!!!!!!!!!!!!!!"
        SET CURSOR ON
        READ
        SET CURSOR OFF
    ELSE
        m->felt110ba = SPACE(50)
        SETCOLOR(m->c_feilramme)
        @ 21,29 SAY m->felt110ba
        SETCOLOR(m->c_normal)
    ENDIF
    mutgang()
CASE m->felt = 15
    * Memofeltet
    SET CURSOR ON
    @ 23,74 SAY ""
    INKEY(0)
    SET CURSOR OFF
    IF CHR(LASTKEY()) $ "j"
        * Foreta editering av memofeltet.
        m->felt111 = lesmemo(m->felt111,"Merknader")
        IF LASTKEY() = 27
            * Lat som om det er nedoverpil som er trykket
            KEYBOARD CHR(24)
```

```

        INKEY()
      ENDIF
    ENDIF
  sutgang()
ENDCASE

RETURN ""
***** Fyllcase2

*****
*** Sletter en fylling med tilhørende
*** data.
*****
FUNCTION slettfylling

PRIVATE knr,idnr
PARAMETERS knr,idnr

SELECT 2
SET ORDER TO 1
SEEK STR(m->knr,4) + STR(m->idnr)

REPLACE avfafyl->knr      WITH 0
REPLACE avfafyl->idnr    WITH 0
REPLACE avfafyl->felt12  WITH 0
REPLACE avfafyl->felt12a WITH ""
REPLACE avfafyl->felt13e WITH 0
REPLACE avfafyl->felt13n WITH 0
REPLACE avfafyl->felt13p WITH 0
REPLACE avfafyl->felt14  WITH 0
REPLACE avfafyl->felt15  WITH 0
REPLACE avfafyl->felt15a WITH ""
REPLACE avfafyl->felt16  WITH 0
REPLACE avfafyl->felt16h WITH ""
REPLACE avfafyl->felt17  WITH 0
REPLACE avfafyl->felt18a WITH 0
REPLACE avfafyl->felt18b WITH 0
REPLACE avfafyl->felt18c WITH 0
REPLACE avfafyl->felt18d WITH 0
REPLACE avfafyl->felt18e WITH 0
REPLACE avfafyl->felt18f WITH 0
REPLACE avfafyl->felt19a WITH ""
REPLACE avfafyl->felt19aa WITH ""
REPLACE avfafyl->felt19b WITH ""
REPLACE avfafyl->felt19ba WITH ""
REPLACE avfafyl->felt110a WITH ""
REPLACE avfafyl->felt110aa WITH ""
REPLACE avfafyl->felt110b WITH ""
REPLACE avfafyl->felt110ba WITH ""
REPLACE avfafyl->felt111 WITH ""

* Sjekk om noen linjer finnes i tabellen.
SELECT 3
SET ORDER TO 1
DO WHILE .T.
  SET EXACT OFF
  SEEK STR(m->knr,4) + STR(m->idnr,3)
  SET EXACT ON
  IF FOUND()
    * Slette denne posten som tilhører lokaliteten.
    REPLACE avfdspe->knr      WITH 0
    REPLACE avfdspe->idnr    WITH 0
    REPLACE avfdspe->linjenr WITH 0
  
```

```
REPLACE avfdspe->frabedrift WITH ""
REPLACE avfdspe->avfallslev WITH ""
REPLACE avfdspe->periode WITH ""
REPLACE avfdspe->merknad WITH ""
REPLACE avfdspe->avfallstyp WITH ""
REPLACE avfdspe->mengdeaar WITH ""
REPLACE avfdspe->mengdetot WITH ""
REPLACE avfdspe->benevning WITH 0
ELSE
  * Ingen flere er funnet.
  EXIT
ENDIF
ENDDO

RETURN ""
***** Slettfylling
```

AVFDSPE.S.PRG

```

*****
*****
***
***  Innhold   : Inneholder rutiner som har med registrering, endring, sletting
***              av deponert avfall.
***
***  Skrevet  : 28.08.90
***  Revidert : 01.09.90 Tester ikke totmengde mot mengde pr. år dersom
***              totmengde er 0.
***              05.09.90 Endret benevning.
***              19.09.90 Rettet utgang fra tabellen.
***
***
***  Skrevet av: Einar Morland
***
*****
*****

```

```

*****
*****
***  Innfylling av felt 1.12
*****
*****

```

```
FUNCTION depavfall
```

```
PRIVATE knr,idnr
PARAMETERS knr,idnr
```

```
PRIVATE organtall,linjevalg,vindupos,anr,tiltak,antall,valg
PRIVATE tabendret[50]
PRIVATE tab1[50],tab2[50],tab3[50],tab4[50],tab5[50],tab6[50],tab7[50]
PRIVATE tab8[50],tab9[50]
PRIVATE tabs1[50],tabs2[50],tabs3[50],tabs4[50]
```

```
PRIVATE nr,skjerm,tabben[10],antben,lenben
```

```
* Initier skjermen.
```

```
SETCOLOR(m->c_normal)
```

```
CLS
```

```
sentrer(0,"1.12 Deponert avfall",m->c_utehovverskrift)
```

```
sentrer(1,"*****",m->c_understrek)
```

```
sentrer(3,"(*) Opplysninger er overført fra bedriftsskjema.",m->c_normal)
```

```
SETCOLOR(m->c_normal)
```

```
SELECT 11
```

```
SET ORDER TO 1
```

```
SEEK m->knr
```

```
@ 0,0 SAY ALLTRIM(avfkom->navn)
```

```
@ 0,65 SAY "Id.nr: " + STRTRAN(STR(m->knr,4)," ","0") + " " + STRTRAN(STR(m->idnr,3)," ","0")
```

```
SELECT 3
```

```
SET ORDER TO 1
```

```
* Finn første linje
```

```
SET EXACT OFF
```

```
SEEK STR(m->knr,4) + STR(m->idnr,3)
```

```
SET EXACT ON
```

```
* Bygg opp benevningstabellen.
```

```
benevning(m->tabben)
```

```
* Finn dimensjonene
```

```
m->antben = ALENGTH(m->tabben)
```

```
m->lenben = BIGELEM(m->tabben)
```

```

IF FOUND()
  * Det finnes minst en linje for denne lokaliteten.
  melding("Henter inn informasjon fra 1.12 Deponert avfall.")

  * Bygg opp tabellene
  m->nr = 0
  DO WHILE (m->knr = avfdspe->knr) .AND. (m->idnr = avfdspe->idnr)
    IF m->nr = 50
      * Det er ikke plass til flere i programsystemet.
      beskjed("Det er ikke plass til mer enn 50 linjer pr. lokalitet.")
      EXIT
    ENDIF
    m->nr = m->nr + 1
    tab1[m->nr] = m->nr
    tab2[m->nr] = avfdspe->frabedrift
    tab3[m->nr] = avfdspe->avfallslev
    tab4[m->nr] = avfdspe->periode
    tab5[m->nr] = avfdspe->merknad
    tab6[m->nr] = avfdspe->avfallstyp
    tab7[m->nr] = avfdspe->mengdeaar
    tab8[m->nr] = avfdspe->mengdetot
    tab9[m->nr] = avfdspe->benevning

    tabendret[m->nr] = .F.

    IF tab2[m->nr] = "***"
      * Overført fra bedrift
      tabs1[m->nr] = STR(tab1[m->nr],2) + " * " + tab3[m->nr] + " " + tab4[m->nr]
    ELSE
      * Ikke overført fra bedrift
      tabs1[m->nr] = STR(tab1[m->nr],2) + " " + tab3[m->nr] + " " + tab4[m->nr]
    ENDIF
    tabs2[m->nr] = STR(tab1[m->nr],2) + " " + tab5[m->nr]
    tabs3[m->nr] = STR(tab1[m->nr],2) + " " + tab6[m->nr]
    tabs4[m->nr] = STR(tab1[m->nr],2) + " " + tab7[m->nr] + " " + tab8[m->nr] + " " +
  tabben[tab9[m->nr]]
  SKIP
  IF EOF()
    EXIT
  ENDIF
  ENDDO
  m->organtall = m->nr
ELSE
  m->organtall = 0
ENDIF

SETCOLOR(m->c_melding)
@ 23,0 SAY "      <Piltaster> <CR> - Endre felt <INS> - Ny linje <DEL> - Slett linje      "
SETCOLOR(m->c_normal)
melding("<ESC> - Avbryt <F10> - Avslutt")
MAKEWIND("AVALG",5,3,21,77,m->c_popmenu)
SETCOLOR(m->c_ramme)
@ 5,3 TO 21,77 DOUBLE
SETCOLOR(m->c_popmenu)

* Initier variablene.
m->linjevalg = 1
m->vindupos = 0
m->anr = 1
IF m->organtall = 0
  * Les inn en linje
  beskjed("Det finnes ingen opplysninger registrert under pkt. 1.12.")
  m->tiltak = "INS"
ELSE
  m->tiltak = "ACHOICE"
ENDIF

```



```

m->antall = m->organtall

DO WHILE .T.

    melding("<ESC> - Avbryt <F10> - Avslutt")

    DO CASE
        CASE m->tiltak = "ACHOICE"
            DO CASE
                CASE m->anr = 1
                    * Skriv overskrifter
                    SETCOLOR(m->c_uthev)
                    @ 5,7 SAY " Lnr Avfallsleverandør/avfallsprodusent           År/per.  "
                    SETCOLOR(m->c_popmenu)

                    * Gjør valg
                    m->valg = ACHOICE(7,8,20,72,m->tabs1,.T.,"dspesvalg",m->linjevalg,m->vindupos)
                    IF .NOT. (m->valg = 0)
                        m->linjevalg = m->valg
                    ENDIF
                CASE m->anr = 2
                    * Skriv overskrifter
                    SETCOLOR(m->c_uthev)
                    @ 5,7 SAY " Lnr Merknad                                     "
                    SETCOLOR(m->c_popmenu)

                    * Gjør valg
                    m->valg = ACHOICE(7,8,20,72,m->tabs2,.T.,"dspesvalg",m->linjevalg,m->vindupos)
                    IF .NOT. (m->valg = 0)
                        m->linjevalg = m->valg
                    ENDIF
                CASE m->anr = 3
                    * Skriv overskrifter
                    SETCOLOR(m->c_uthev)
                    @ 5,7 SAY " Lnr Avfallstype (for spesialavfall oppgi gruppenr. bak typen)  "
                    SETCOLOR(m->c_popmenu)

                    * Gjør valg
                    m->valg = ACHOICE(7,8,20,72,m->tabs3,.T.,"dspesvalg",m->linjevalg,m->vindupos)
                    IF .NOT. (m->valg = 0)
                        m->linjevalg = m->valg
                    ENDIF
                CASE m->anr = 4
                    * Skriv overskrifter
                    SETCOLOR(m->c_uthev)
                    @ 5,7 SAY " Lnr Mengde pr. år/totalt   Benevning           "
                    SETCOLOR(m->c_popmenu)

                    * Gjør valg
                    m->valg = ACHOICE(7,8,20,72,m->tabs4,.T.,"dspesvalg",m->linjevalg,m->vindupos)
                    IF .NOT. (m->valg = 0)
                        m->linjevalg = m->valg
                    ENDIF
            ENDCASE
        CASE m->tiltak = "INS"
            * Setter inn nye data dersom det er plass.
            IF m->antall < 50
                dspesins()
                IF m->antall = 0
                    * Ingenting er registrert ==> lagre og avslutt.
                    m->tiltak = "F10"
                ELSE
                    * Har en tabell
                    m->linjevalg = m->antall
                    m->vindupos = 14
                    m->tiltak = "ACHOICE"
                ENDIF
            ENDIF
    ENDIF

```

```

ELSE
  SAVE SCREEN TO skjerm
  SETCOLOR(m->c_normal)
  @ 23,0 SAY SPACE(80)
  SETCOLOR(m->c_popmenu)
  beskjed("Det er ikke plass til mer enn 50 linjer pr. lokalitet.")
  RESTORE SCREEN FROM skjerm
  m->tiltak = "ACHOICE"
ENDIF
CASE m->tiltak = "DEL"
  * Sletter stående post dersom det finnes noen poster.
  IF m->antall > 0
    dspesdel()
    @ 6,4 CLEAR TO 20,76
    IF m->antall = 0
      * Ingenting igjen ==> lagre og avslutt.
      m->tiltak = "F10"
    ELSE
      m->tiltak = "ACHOICE"
    ENDIF
  ENDIF
CASE m->tiltak = "F10"
  * Avslutter og lagrer tabellene til databasen
  dspesf10(m->knr,m->idnr)
  EXIT
CASE m->tiltak = "ESC"
  * Bekreft evt. avbrudd
  melding("<ESC> - Bekrefter avbrudd <Vilkårlig tast> - Fortsett redigering")
  INKEY(0)
  IF .NOT. (LASTKEY() = 27)
    * Fortsetter redigering
    m->tiltak = "ACHOICE"
  ELSE
    * Avslutter uten å lagre noen ting.
    EXIT
  ENDIF
ENDCASE
ENDDO

KILLWIND("AVALG",5,3,21,77)

RETURN ""
***** Depavfall

*****
*****
***  UDF som kalles fra ACHOICE
*****
*****
FUNCTION dspesvalg

PRIVATE status,valg,pos
PARAMETERS status,valg,pos

PRIVATE lk,svar

m->lk = LASTKEY()

DO CASE
  CASE m->status = 3
    * Tastatur-exception

    DO CASE
      CASE m->lk = 4
        * -->

```

```

m->linjevalg = m->valg
m->vindupos = m->pos
m->tiltak = "ACHOICE"

DO CASE
  CASE m->anr = 1
    m->anr = m->anr + 1
    m->svar = 1
  CASE m->anr = 2
    m->anr = m->anr + 1
    m->svar = 1
  CASE m->anr = 3
    m->anr = m->anr + 1
    m->svar = 1
  CASE m->anr = 4
    m->svar = 2
ENDCASE
CASE m->lk = 19
* <--
m->linjevalg = m->valg
m->vindupos = m->pos
m->tiltak = "ACHOICE"

DO CASE
  CASE m->anr = 1
    m->svar = 2
  CASE m->anr = 2
    m->anr = m->anr - 1
    m->svar = 1
  CASE m->anr = 3
    m->anr = m->anr - 1
    m->svar = 1
  CASE m->anr = 4
    m->anr = m->anr - 1
    m->svar = 1
ENDCASE

CASE m->lk = -9
* F10
m->tiltak = "F10"
m->svar = 0
CASE m->lk = 27
* ESC
m->tiltak = "ESC"
m->svar = 0
CASE m->lk = 13
* CR
* Les inn data.
m->linjevalg = m->valg
m->vindupos = m->pos
m->tiltak = "ACHOICE"

DO CASE
  CASE m->anr = 1
    dspesl1(ROW(),m->valg)
  CASE m->anr = 2
    dspesl2(ROW(),m->valg)
  CASE m->anr = 3
    dspesl3(ROW(),m->valg)
  CASE m->anr = 4
    dspesl4(ROW(),m->valg)
ENDCASE

m->svar = 0
CASE m->lk = 22
* INS
m->linjevalg = m->valg

```

```

        m->vindupos = m->pos
        m->tiltak   = "INS"
        m->svar = 1
    CASE m->lk = 7
        * DEL
        m->linjevalg = m->valg
        m->vindupos = m->pos
        m->tiltak   = "DEL"
        m->svar = 1
    OTHERWISE
        * Andre taster
        m->svar = 2
    ENDCASE
OTHERWISE
    m->svar = 2
ENDCASE

RETURN m->svar
***** Dpesvalg

*****
*****
*** Leser data i ACHOICE 1
*****
*****
FUNCTION dspesl1

PRIVATE rad,nr
PARAMETERS rad,nr

PRIVATE farge,skjerm,felt,aksjon,lagre,avfallslev,periode

* Lagre omgivelser
m->farge = SETCOLOR(m->c_normal)
SAVE SCREEN TO m->skjerm

* Skriv melding.
@ 23,0 SAY SPACE(80)
melding("Bruk tastene: <ESC> <CR> " + CHR(24) + " " + CHR(25))

* Skriv feltene
m->avfallslev = tab3[m->nr]
m->periode    = tab4[m->nr]
SETCOLOR(m->c_utev)
@ rad,13 SAY m->avfallslev ;
  PICTURE "!!!!!!!!!!!!!!!!!!!!!!!!!!!!!!!!!!!!!!!!!!!!!!!!!!!!!!!!!!!!!!"
@ rad,65 SAY m->periode PICTURE "!!!!!!"
SETCOLOR(m->c_normal)

m->felt = 1
m->aksjon = "D"
DO WHILE m->aksjon = "D"

    melding("Bruk tastene: <ESC> <CR> " + CHR(24) + " " + CHR(25))

    DO CASE
        CASE m->felt = 1
            @ rad,13 GET m->avfallslev ;
              PICTURE "!!!!!!!!!!!!!!!!!!!!!!!!!!!!!!!!!!!!!!!!!!!!!!!!!!!!!!!!!!!!!!"
            SET CURSOR ON
            READ
            SET CURSOR OFF
            futgang()
        CASE m->felt = 2
            @ rad,65 GET m->periode PICTURE "!!!!!!"

```

```

        SET CURSOR ON
        READ
        SET CURSOR OFF
        suttgang()
    ENDCASE
ENDDO

IF LASTKEY() = 27
    * Avbryter, lagrer ikke
    m->lagre = .F.
ELSE
    m->lagre = .T.
ENDIF

* Sett omgivelsene tilbake
SETCOLOR(m->farge)
RESTORE SCREEN FROM m->skjerm

* Lagre data i tabellene
IF m->lagre
    tabendret[m->nr] = .T.
    tab3[m->nr] = m->avfallslev
    tab4[m->nr] = m->periode
    IF tab2[m->nr] = "*"
        * Overført fra bedrift
        tabs1[m->nr] = STR(tab1[m->nr],2) + " * " + tab3[m->nr] + " " + tab4[m->nr]
    ELSE
        * Ikke overført fra bedrift
        tabs1[m->nr] = STR(tab1[m->nr],2) + " " + tab3[m->nr] + " " + tab4[m->nr]
    ENDIF
ENDIF

RETURN ""
***** Dpes1

*****
*****
*** Leser data i ACHOICE 2
*****
*****
FUNCTION dspes2

PRIVATE rad,nr
PARAMETERS rad,nr

PRIVATE farge,skjerm,felt,aksjon,lagre,merknad

* Lagre omgivelser
m->farge = SETCOLOR(m->c_normal)
SAVE SCREEN TO m->skjerm

* Skriv melding.
@ 23,0 SAY SPACE(80)
melding("Bruk tastene: <ESC> <CR> " + CHR(24) + " " + CHR(25))

* Les feltet
m->merknad = tab5[m->nr]
@ rad,13 GET m->merknad ;
    PICTURE "!!!!!!!!!!!!!!!!!!!!!!!!!!!!!!!!!!!!!!!!!!!!!!!!!!!!!!!!!!!!"
SET CURSOR ON
READ
SET CURSOR OFF

IF LASTKEY() = 27
    * Avbryter, lagrer ikke

```

```

    m->lagre = .F.
ELSE
    m->lagre = .T.
ENDIF

* Sett omgivelsene tilbake
SETCOLOR(m->farge)
RESTORE SCREEN FROM m->skjerm

* Lagre data i tabellene
IF m->lagre
    tabendret[m->nr] = .T.
    tab5[m->nr] = m->merknad
    tabs2[m->nr] = STR(tab1[m->nr],2) + " " + tab5[m->nr]
ENDIF

RETURN ""
***** Dspesl2

*****
*****
** Leser data i ACHOICE 3
*****
*****
FUNCTION dspesl3

PRIVATE rad,nr
PARAMETERS rad,nr

PRIVATE farge,skjerm,felt,aksjon,lagre,avfallstyp

* Lagre omgivelser
m->farge = SETCOLOR(m->c_normal)
SAVE SCREEN TO m->skjerm

* Skriv melding.
@ 23,0 SAY SPACE(80)
melding("Bruk tastene: <ESC> <CR> " + CHR(24) + " " + CHR(25))

* Les feltet
m->avfallstyp = tab6[m->nr]
@ rad,13 GET m->avfallstyp ;
    PICTURE "!!!!!!!!!!!!!!!!!!!!!!!!!!!!!!!!!!!!!!!!!!!!!!!!!!!!!!!!!!!!"
SET CURSOR ON
READ
SET CURSOR OFF

IF LASTKEY() = 27
    * Avbryter, lagrer ikke
    m->lagre = .F.
ELSE
    m->lagre = .T.
ENDIF

* Sett omgivelsene tilbake
SETCOLOR(m->farge)
RESTORE SCREEN FROM m->skjerm

* Lagre data i tabellene
IF m->lagre
    tabendret[m->nr] = .T.
    tab6[m->nr] = m->avfallstyp
    tabs3[m->nr] = STR(tab1[m->nr],2) + " " + tab6[m->nr]
ENDIF

```

```

RETURN ""
***** Dspesl3

*****
*****
*** Leser data i ACHOICE 4
*****
*****
FUNCTION dspesl4

PRIVATE rad,nr
PARAMETERS rad,nr

PRIVATE farge,skjerm,felt,aksjon,lagre,mengdeaar,mengdetot,benevning

* Lagre omgivelser
m->farge = SETCOLOR(m->c_normal)
SAVE SCREEN TO m->skjerm

* Skriv melding.
@ 23,0 SAY SPACE(80)
melding("Bruk tastene: <ESC> <CR> " + CHR(24) + " " + CHR(25))

* Skriv feltene
m->mengdeaar = tab7[m->nr]
m->mengdetot = tab8[m->nr]
m->benevning = tab9[m->nr]
SETCOLOR(m->c_uthev)
@ rad,13 SAY m->mengdeaar PICTURE "9999999999"
@ rad,25 SAY m->mengdetot PICTURE "9999999999"
@ rad,37 SAY tabben[m->benevning]
SETCOLOR(m->c_normal)

m->felt = 1
m->aksjon = "D"
DO WHILE m->aksjon = "D"

    melding("Bruk tastene: <ESC> <CR> " + CHR(24) + " " + CHR(25))

DO CASE
CASE m->felt = 1
    @ rad,13 GET m->mengdeaar PICTURE "9999999999"
    SET CURSOR ON
    READ
    SET CURSOR OFF
    IF VAL(m->mengdeaar) = 0
        m->mengdeaar = "      "
    ELSE
        m->mengdeaar = STR(VAL(m->mengdeaar),10)
    ENDIF
    SETCOLOR(m->c_feilramme)
    @ rad,13 SAY m->mengdeaar
    SETCOLOR(m->c_normal)
    futgang()
CASE m->felt = 2
DO WHILE .T.
    @ rad,25 GET m->mengdetot PICTURE "9999999999"
    SET CURSOR ON
    READ
    SET CURSOR OFF
    IF VAL(m->mengdetot) = 0
        m->mengdetot = "      "
    ELSE
        m->mengdetot = STR(VAL(m->mengdetot),10)
    ENDIF

```

```

        SETCOLOR(m->c_feilramme)
        @ rad,25 SAY m->mengdetot
        SETCOLOR(m->c_normal)
        IF (VAL(m->mengdetot) < VAL(m->mengdeaar)) .AND. .NOT. (VAL(m->mengdetot) = 0)
            beskjed("Total mengde MÅ være større eller lik mengden pr. år!")
            melding("Bruk tastene: <ESC> <CR> " + CHR(24) + " " + CHR(25))
        ELSE
            EXIT
        ENDIF
    ENDDO
    mutgang()
    CASE m->felt = 3
        m->benevning = velgdata(m->benevning,m->antben,m->lenben,rad,37,tabben)
        melding("Bruk tastene: <ESC> <CR> " + CHR(24) + " " + CHR(25))
        sutgang()
    ENDCASE
ENDDO

IF LASTKEY() = 27
    * Avbryter, lagrer ikke
    m->lagre = .F.
ELSE
    m->lagre = .T.
ENDIF

* Sett omgivelsene tilbake
SETCOLOR(m->farge)
RESTORE SCREEN FROM m->skjerm

* Lagre data i tabellene
IF m->lagre
    tabendret[m->nr] = .T.
    tab7[m->nr] = m->mengdeaar
    tab8[m->nr] = m->mengdetot
    tab9[m->nr] = m->benevning
    tabs4[m->nr] = STR(tab1[m->nr],2) + " " + tab7[m->nr] + " " + tab8[m->nr] + " " +
tabben[tab9[m->nr]]
ENDIF

RETURN ""
***** dspesl4

*****
*****
*** Innlesing av en ny linje, INS
*****
*****
FUNCTION dspesins

PRIVATE farge,skjerm,felt,aksjon,lagre
PRIVATE linjenr,avfallslev,periode,merknad,avfallstyp,mengdeaar,mengdetot
PRIVATE benevning

* Lagre omgivelser
m->farge = SETCOLOR(m->c_normal)
SAVE SCREEN TO m->skjerm

* Skriv melding.
@ 23,0 SAY SPACE(80)
melding("Bruk tastene: <ESC> <CR> " + CHR(24) + " " + CHR(25))

* Initier feltene
m->linjenr = m->antall + 1
m->avfallslev = SPACE(50)
m->periode = " "

```



```

        SET CURSOR OFF
        mutgang()
    CASE m->felt = 4
        @ 16,23 GET m->avfallstyp ;
        PICTURE "!!!!!!!!!!!!!!!!!!!!!!!!!!!!!!!!!!!!!!!!!!!!!!!!!!!!!!!!!!!!!!!!!"
        SET CURSOR ON
        READ
        SET CURSOR OFF
        mutgang()
    CASE m->felt = 5
        @ 18,23 GET m->mengdeaar PICTURE "9999999999"
        SET CURSOR ON
        READ
        SET CURSOR OFF
        IF VAL(m->mengdeaar) = 0
            m->mengdeaar = "      "
        ELSE
            m->mengdeaar = STR(VAL(m->mengdeaar),10)
        ENDIF
        SETCOLOR(m->c_feilramme)
        @ 18,23 SAY m->mengdeaar
        SETCOLOR(m->c_normal)
        mutgang()
    CASE m->felt = 6
        DO WHILE .T.
            @ 19,23 GET m->mengdetot PICTURE "9999999999"
            SET CURSOR ON
            READ
            SET CURSOR OFF
            IF VAL(m->mengdetot) = 0
                m->mengdetot = "      "
            ELSE
                m->mengdetot = STR(VAL(m->mengdetot),10)
            ENDIF
            SETCOLOR(m->c_feilramme)
            @ 19,23 SAY m->mengdetot
            SETCOLOR(m->c_normal)
            IF (VAL(m->mengdetot) < VAL(m->mengdeaar)) .AND. .NOT. (VAL(m->mengdetot) = 0)
                beskjed("Total mengde MÅ være større eller lik mengden pr. år!")
                melding("Bruk tastene: <ESC> <CR> " + CHR(24) + " " + CHR(25))
            ELSE
                EXIT
            ENDIF
        ENDDO
        mutgang()
    CASE m->felt = 7
        m->benevning = velgdata(m->benevning,m->antben,m->lenben,19,48,tabben)
        melding("Bruk tastene: <ESC> <CR> " + CHR(24) + " " + CHR(25))
        sutgang()
ENDCASE

DO CASE
    CASE m->aksjon = "A"
        * Bekreft evt. avbrudd
        melding("<ESC> - Bekrefter avbrudd <Vilkårlig tast> - Fortsett redigering")
        INKEY(0)
        IF .NOT. (LASTKEY() = 27)
            * Fortsetter redigering
            m->aksjon = "D"
        ENDIF
    CASE m->aksjon $ "FN"
        melding("Avslutt og lagre registrert informasjon? J/N")
        DO WHILE .NOT. (CHR(INKEY(0)) $ "jJnN")
            ENDDO
        IF CHR(LASTKEY()) $ "jJ"
            * Avslutter og lagrer.
            m->lagre = .T.

```

```

        ELSE
            m->aksjon = "D"
        ENDIF
    ENDCASE

ENDDO

IF m->aksjon = "A"
    * Avbryter, lagrer ikke
    m->lagre = .F.
ELSE
    m->lagre = .T.
ENDIF

* Sett omgivelsene tilbake
SETCOLOR(m->farge)
RESTORE SCREEN FROM m->skjerm

* Lagre data i tabellene
IF m->lagre
    m->antall = m->antall + 1

    tab1[m->antall] = m->linjenr
    tab2[m->antall] = " "
    tab3[m->antall] = m->avfallslev
    tab4[m->antall] = m->periode
    tab5[m->antall] = m->merknaad
    tab6[m->antall] = m->avfallstyp
    tab7[m->antall] = m->mengdeaar
    tab8[m->antall] = m->mengdetot
    tab9[m->antall] = m->benevning

    tabendret[m->antall] = .T.

    tabs1[m->antall] = STR(tab1[m->antall],2) + " " + tab3[m->antall] + " " + tab4[m->antall]
    tabs2[m->antall] = STR(tab1[m->antall],2) + " " + tab5[m->antall]
    tabs3[m->antall] = STR(tab1[m->antall],2) + " " + tab6[m->antall]
    tabs4[m->antall] = STR(tab1[m->antall],2) + " " + tab7[m->antall] + " " + tab8[m->antall] + " " +
tabben[tab9[m->antall]]
ENDIF

RETURN ""
***** dspesins

*****
*****
*** Sletting av en linje, DEL
*****
*****
FUNCTION dspesdel

PRIVATE farge,nr,skjerm

* Spør om denne linjen skal slettes.

SAVE SCREEN TO m->skjerm
m->farge = SETCOLOR(m->c_normal)
@ 23,0 SAY SPACE(80)
melding("Skal linje nr. " + STR(m->linjevalg,2) + " slettes? J/N")
DO WHILE .NOT. (CHR(INKEY(0)) $ "jJnN")
ENDDO

IF CHR(LASTKEY()) $ "jJ"
    * Slettes
    melding("Sletting pågår, vennligst vent!")

```

```

* Antallet reduseres.
m->antall = m->antall - 1

m->nr = m->linjevalg
DO WHILE m->nr <= m->antall
  * Kopierer alle tabell-elementer ned ett hakk.
  tab2[m->nr] = tab2[m->nr + 1]
  tab3[m->nr] = tab3[m->nr + 1]
  tab4[m->nr] = tab4[m->nr + 1]
  tab5[m->nr] = tab5[m->nr + 1]
  tab6[m->nr] = tab6[m->nr + 1]
  tab7[m->nr] = tab7[m->nr + 1]
  tab8[m->nr] = tab8[m->nr + 1]
  tab9[m->nr] = tab9[m->nr + 1]

  IF tab2[m->nr] = ""
    * Overført fra bedrift
    tabs1[m->nr] = STR(tab1[m->nr],2) + " * " + tab3[m->nr] + " " + tab4[m->nr]
  ELSE
    * Ikke overført fra bedrift
    tabs1[m->nr] = STR(tab1[m->nr],2) + " " + tab3[m->nr] + " " + tab4[m->nr]
  ENDIF
  tabs2[m->nr] = STR(tab1[m->nr],2) + " " + tab5[m->nr]
  tabs3[m->nr] = STR(tab1[m->nr],2) + " " + tab6[m->nr]
  tabs4[m->nr] = STR(tab1[m->nr],2) + " " + tab7[m->nr] + " " + tab8[m->nr] + " " +
tabben[tab9[m->nr]]

  tabendret[m->nr] = tabendret[m->nr + 1]
  m->nr = m->nr + 1
ENDDO

* Siste element eksisterer ikke lenger
tab1[m->antall + 1] = 0
tab2[m->antall + 1] = ""
tab3[m->antall + 1] = ""
tab4[m->antall + 1] = ""
tab5[m->antall + 1] = ""
tab6[m->antall + 1] = ""
tab7[m->antall + 1] = ""
tab8[m->antall + 1] = ""
tab9[m->antall + 1] = 0
tabs1[m->antall + 1] = ""
tabs2[m->antall + 1] = ""
tabs3[m->antall + 1] = ""
tabs4[m->antall + 1] = ""
tabendret[m->antall + 1] = .F.
ENDIF

SETCOLOR(m->farge)
RESTORE SCREEN FROM m->skjerm

RETURN ""
***** dspesdel

*****
*****
*** Lagrer data i databasen, F10
*****
*****
FUNCTION dspef10

PRIVATE knr,idnr
PARAMETERS knr,idnr

```

```
PRIVATE nr

SELECT 3
SET ORDER TO 1

* Slett elementene i databasen.
DO WHILE .T.
  SEEK STR(m->knr,4) + STR(m->idnr,3)
  IF FOUND()
    REPLACE avfdspe->knr      WITH 0
    REPLACE avfdspe->idnr     WITH 0
    REPLACE avfdspe->linjenr  WITH 0
    REPLACE avfdspe->frabedrift WITH ""
    REPLACE avfdspe->avfallslev WITH ""
    REPLACE avfdspe->periode  WITH ""
    REPLACE avfdspe->merknad  WITH ""
    REPLACE avfdspe->avfallstyp WITH ""
    REPLACE avfdspe->mengdeaar WITH ""
    REPLACE avfdspe->mengdetot WITH ""
    REPLACE avfdspe->benevning WITH 0
  ELSE
    EXIT
  ENDF
ENDDO

IF m->antall > 0
  * Det finnes elementer.
  * Lagre disse i databasen.
  m->nr = 1
  DO WHILE m->nr <= m->antall
    * Nye poster må opprettes.
    * Sjekker om det finnes noen tomme
    GOTO TOP
    IF EOF()
      APPEND BLANK
    ELSEIF .NOT. ((avfdspe->knr = 0) .AND. (avfdspe->idnr = 0))
      * Må opprette en blank post
      APPEND BLANK
    ENDIF
    * Lagre feltene
    REPLACE avfdspe->knr      WITH m->knr
    REPLACE avfdspe->idnr     WITH m->idnr
    REPLACE avfdspe->linjenr  WITH m->nr
    REPLACE avfdspe->frabedrift WITH tab2[m->nr]
    REPLACE avfdspe->avfallslev WITH tab3[m->nr]
    REPLACE avfdspe->periode  WITH tab4[m->nr]
    REPLACE avfdspe->merknad  WITH tab5[m->nr]
    REPLACE avfdspe->avfallstyp WITH tab6[m->nr]
    REPLACE avfdspe->mengdeaar WITH tab7[m->nr]
    REPLACE avfdspe->mengdetot WITH tab8[m->nr]
    REPLACE avfdspe->benevning WITH tab9[m->nr]
    m->nr = m->nr + 1
  ENDDO
ENDIF

RETURN ""
***** dspesf10
```

AVFIFYLL.PRG

```
*****
*****
***
*** Innhold   : Inneholder rutiner som har med inspeksjon av avfallsfyllinger.
***
*** Skrevet  : 01.10.90
*** Revidert :
***
***
*** Skrevet av: Einar Morland
***
*****
*****
```

```
*****
*****
***
*** Inspeksjon av avfallsfyllinger
***
*****
*****
```

```
FUNCTION inspfylling
```

```
PRIVATE knr,idnr
PARAMETERS knr,idnr
```

```
PRIVATE farge,fortsett,side,felt,aksjon,lagre,skjerm
PRIVATE tabell12[10],tabell15[10],tabell16[10],tabell17[10],tabell18[10]
PRIVATE tabell19[10],tabell110[10]
```

```
PRIVATE felt12,felt12a,felt13e,felt13n,felt13p,felt14,felt15,felt15a,felt16
PRIVATE felt16h,felt17,felt18a,felt18b,felt18c,felt18d,felt18e,felt18f
PRIVATE felt19a,felt19aa,felt19b,felt19ba,felt110a,felt110aa,felt110b
PRIVATE felt110ba,felt111
```

```
PRIVATE ft19a,ft19b,ft110a,ft110b
```

```
* Husk fargen
farge = SETCOLOR()
```

```
* Initier minnevariable
* Sett inn verdier fra databasen.
SELECT 2
SET ORDER TO 1
SEEK STR(m->knr,4) + STR(m->idnr,3)
m->felt12   = avfafyl->felt12
m->felt12a  = avfafyl->felt12a
IF avfafyl->felt13e = 0
  m->felt13e = "  "
ELSE
  m->felt13e = STR(avfafyl->felt13e,4)
ENDIF
IF avfafyl->felt13n = 0
  m->felt13n = "  "
ELSE
  m->felt13n = STR(avfafyl->felt13n,4)
ENDIF
IF avfafyl->felt13p = 0
  m->felt13p = "  "
ELSE
  m->felt13p = STR(avfafyl->felt13p,4)
ENDIF
IF avfafyl->felt14 = 0
  m->felt14  = "          "
```

```

ELSE
  m->felt14 = STR(avfayl->felt14,10)
ENDIF
m->felt15 = avfayl->felt15
m->felt15a = avfayl->felt15a
m->felt16 = avfayl->felt16
m->felt16h = avfayl->felt16h
m->felt17 = avfayl->felt17
m->felt18a = avfayl->felt18a
m->felt18b = avfayl->felt18b
m->felt18c = avfayl->felt18c
m->felt18d = avfayl->felt18d
m->felt18e = avfayl->felt18e
m->felt18f = avfayl->felt18f
m->felt19a = avfayl->felt19a
m->felt19aa = avfayl->felt19aa
m->felt19b = avfayl->felt19b
m->felt19ba = avfayl->felt19ba
m->felt110a = avfayl->felt110a
m->felt110aa = avfayl->felt110aa
m->felt110b = avfayl->felt110b
m->felt110ba = avfayl->felt110ba
m->felt111 = avfayl->felt111

* Lag de ulike tabellene
tab12(m->tabell12)
tab15(m->tabell15)
tab16(m->tabell16)
tab17(m->tabell17)
tab18(m->tabell18)
tab19(m->tabell19)
tab110(m->tabell110)

* Initier minnevariablene for feltene 1.9 og 1.10
m->ft19a = tfor(m->felt19a,m->tabell19)
m->ft19b = tfor(m->felt19b,m->tabell19)
m->ft110a = tkon(m->felt110a,m->tabell110)
m->ft110b = tkon(m->felt110b,m->tabell110)

* Gå i løkke mellom sidene
m->side = 1
m->felt = 1
m->fortsett = .T.
DO WHILE m->fortsett

  DO CASE
    CASE m->side = 1
      * Initier side 1 med tekster og felter.
      ifskjerm1()

      * Gå i løkke og fyll ut feltene.
      m->aksjon = "D"
      DO WHILE m->aksjon = "D"
        * Skriv melding nederst på skjermen.
        melding("Bruk tastene: <ESC> <CR> " + CHR(24) + " " + CHR(25))

        * Utfører CASE for fyllskjerm1
        ifyllcase1()

        IF m->aksjon = "A"
          * Bekreft evt. avbrudd
          melding("<ESC> - Bekrefter avbrudd <Vilkårlig tast> - Fortsett inspeksjonen")
          INKEY(0)
          IF .NOT. (LASTKEY() = 27)
            * Fortsetter redigering
            m->aksjon = "D"
          ENDIF
        ENDIF
      ENDWHILE
    ENDCASE
  ENDWHILE

```

```
ENDIF
ENDDO

DO CASE
CASE m->aksjon = "A"
* Avbryter
m->fortsett = .F.
CASE m->aksjon $ "F"
* Dette er første side, avslutt eller ikke.
melding("Avslutter inspeksjonen? J/N")
DO WHILE .NOT. (CHR(INKEY(0)) $ "jJn")
ENDDO
IF CHR(LASTKEY()) $ "jJ"
* Avslutter.
m->fortsett = .F.
ENDIF
CASE m->aksjon $ "N"
* Gå til neste side.
m->side = m->side + 1
m->felt = 1
ENDCASE
CASE m->side = 2
* Initier side 2 med tekster og felter.
ifskjerm2()

* Gå i løkke og fyll ut feltene.
m->aksjon = "D"
DO WHILE m->aksjon = "D"
* Skriv melding nederst på skjermen.
melding("Bruk tastene: <ESC> <CR> " + CHR(24) + " " + CHR(25))

* Utfører CASE for fyllskjerm2
ifyllcase2()

IF m->aksjon = "A"
* Bekreft evt. avbrudd
melding("<ESC> - Bekrefter avbrudd <Vilkårlig tast> - Fortsett inspeksjonen")
INKEY(0)
IF .NOT. (LASTKEY() = 27)
* Fortsetter redigering
m->aksjon = "D"
ENDIF
ENDIF
ENDDO

DO CASE
CASE m->aksjon = "A"
* Avbryter
m->fortsett = .F.
CASE m->aksjon $ "F"
* Gå til forrige side.
m->side = m->side - 1
IF LASTKEY() = 5 && Oppoverpil
m->felt = 11
ELSE
m->felt = 1
ENDIF
CASE m->aksjon $ "N"
* Gå til neste side.
m->side = m->side + 1
ENDCASE
CASE m->side = 3
* Inneholder deponert avfalltabellen.
SAVE SCREEN TO m->skjerm
idepavfall(m->knr,m->idnr)
RESTORE SCREEN FROM m->skjerm
```



```

* Skal avslutte eller gå til forrige side.
melding("Avslutter inspeksjonen? J/N")
DO WHILE .NOT. (CHR(INKEY(0)) $ "jJnN")
ENDDO
IF CHR(LASTKEY()) $ "jJ"
* Avslutter.
m->fortsett = .F.
ELSE
* Fortsetter
m->side = 1
m->felt = 1
ENDIF
ENDCASE
ENDDO

* Sett tilbake farge.
SETCOLOR(farge)

RETURN ""
***** Inspfylling

*****
*****
*** Tegner fylleskjerm bilde nr. 1
*****
*****
FUNCTION ifskjerm1

SETCOLOR(m->c_normal)
CLS
SET CONSOLE OFF
sentrer(0,"1 AVFALLSFYLLING",m->c_utheoverskrift)
sentrer(1,"*****",m->c_understrek)
SETCOLOR(m->c_normal)
SELECT 11
SET ORDER TO 1
SEEK m->knr
@ 0,0 SAY ALLTRIM(avfkom->navn)
SELECT 2
@ 0,65 SAY "Id.nr: " + STRTRAN(STR(m->knr,4)," ","0") + " " + STRTRAN(STR(m->idnr,3)," ","0")
@ 3,5 SAY "1.2 Type.....:"
@ 4,22 SAY "Annet:"
@ 6,5 SAY "1.3 Etablert år.....:"
@ 7,5 SAY "   Nedlagt år.....:"
@ 8,5 SAY "   Planlagt nedl. år:"
@ 10,5 SAY "1.4 Areal av"
@ 11,5 SAY "   fyllingsområdet...      kvadratmeter"
@ 13,5 SAY "1.5 Beskrivelse av"
@ 14,5 SAY "   fyllingsområdet...:"
@ 15,22 SAY "Annet:"
@ 17,5 SAY "1.6 Planer for endret"
@ 18,5 SAY "   utnyttelse.....:"
@ 19,24 SAY "Hva:"
@ 21,5 SAY "1.7 Kontroll av"
@ 22,5 SAY "   deponering.....:"
SETCOLOR(m->c_uthev)
@ 3,29 SAY tabell12[m->felt12]
@ 4,29 SAY m->felt12a ;
  PICTURE "!!!!!!!!!!!!!!!!!!!!!!!!!!!!!!!!!!!!!!!!!!!!!!!!!!!!!!!!!!!!"
@ 6,29 SAY m->felt13e PICTURE "9999"
@ 7,29 SAY m->felt13n PICTURE "9999"
@ 8,29 SAY m->felt13p PICTURE "9999"
@ 11,29 SAY m->felt14 PICTURE "9999999999"
@ 14,29 SAY tabell15[m->felt15]
@ 15,29 SAY m->felt15a ;

```

```
PICTURE "!!!!!!!!!!!!!!!!!!!!!!!!!!!!!!!!!!!!!!!!!!!!!!!!!!!!!!!!!!!!!!!!!"
@ 18,29 SAY tabell16[m->felt16]
@ 19,29 SAY m->felt16h ;
PICTURE "!!!!!!!!!!!!!!!!!!!!!!!!!!!!!!!!!!!!!!!!!!!!!!!!!!!!!!!!!!!!!!!!!"
@ 22,29 SAY tabell17[m->felt17]
SET CONSOLE ON
RETURN ""
***** Ifskjerm1
```

```
*****
*****
*** Utfører CASE for fyllskjerm1
*****
*****
FUNCTION ifyllcase1
```

```
DO CASE
CASE m->felt = 1
  @ 3,29 SAY ""
  SET CURSOR ON
  INKEY(0)
  SET CURSOR OFF
  futgang()
CASE m->felt = 2
  @ 4,29 SAY ""
  SET CURSOR ON
  INKEY(0)
  SET CURSOR OFF
  mutgang()
CASE m->felt = 3
  @ 6,29 SAY ""
  SET CURSOR ON
  INKEY(0)
  SET CURSOR OFF
  mutgang()
CASE m->felt = 4
  @ 7,29 SAY ""
  SET CURSOR ON
  INKEY(0)
  SET CURSOR OFF
  mutgang()
CASE m->felt = 5
  @ 8,29 SAY ""
  SET CURSOR ON
  INKEY(0)
  SET CURSOR OFF
  mutgang()
CASE m->felt = 6
  @ 11,29 SAY ""
  SET CURSOR ON
  INKEY(0)
  SET CURSOR OFF
  mutgang()
CASE m->felt = 7
  @ 14,29 SAY ""
  SET CURSOR ON
  INKEY(0)
  SET CURSOR OFF
  mutgang()
CASE m->felt = 8
  @ 15,29 SAY ""
  SET CURSOR ON
  INKEY(0)
  SET CURSOR OFF
  mutgang()
```

```

CASE m->felt = 9
  @ 18,29 SAY ""
  SET CURSOR ON
  INKEY(0)
  SET CURSOR OFF
  mutgang()
CASE m->felt = 10
  @ 19,29 SAY ""
  SET CURSOR ON
  INKEY(0)
  SET CURSOR OFF
  mutgang()
CASE m->felt = 11
  @ 22,29 SAY ""
  SET CURSOR ON
  INKEY(0)
  SET CURSOR OFF
  sutgang()
ENDCASE

RETURN ""
***** Ifyllcase1

*****
*****
*** Tegner fylleskjerm bilde nr. 2
*****
*****
FUNCTION ifskjerm2

SETCOLOR(m->c_normal)
CLS
SET CONSOLE OFF
sentrer(0,"1 AVFALLSFYLLING",m->c_utehovverskrift)
sentrer(1,"*****",m->c_understrek)
SETCOLOR(m->c_normal)
SELECT 11
SET ORDER TO 1
SEEK m->knr
@ 0,0 SAY ALLTRIM(avfkom->navn)
SELECT 2
@ 0,65 SAY "Id.nr: " + STRTRAN(STR(m->knr,4)," ", "0") + " " + STRTRAN(STR(m->idnr,3)," ", "0")
@ 3,5 SAY "1.8 Tiltak for begrensning og overvåkning av forurensningsspredning:"
@ 4,10 SAY "a) Bunnfetting.....:"
@ 5,10 SAY "b) Overdekning.....:"
@ 6,10 SAY "c) Oppsamling av sigevann.....:"
@ 7,10 SAY "d) Rensing av sigevann.....:"
@ 8,10 SAY "e) Overvåkning av overflateresipient:"
@ 9,10 SAY "f) Overvåkning av grunnvann.....:"
@ 11,5 SAY "1.9 Forurensning:"
@ 12,10 SAY "a) Observert.....: (J/N)"
@ 13,22 SAY "Annet:"
@ 14,10 SAY "b) Bekreftet"
@ 15,10 SAY " v/analyse.....: (J/N)"
@ 16,22 SAY "Annet:"
@ 17,5 SAY "1.10 Konflikt:"
@ 18,10 SAY "a) Eksisterende...: (J/N)"
@ 19,22 SAY "Annen:"
@ 20,10 SAY "b) Fremtidig.....: (J/N)"
@ 21,22 SAY "Annen:"
@ 23,5 SAY "1.11 Merknader.....: (J/N)"
SETCOLOR(m->c_utehov)
@ 4,48 SAY tabell18[m->felt18a]
@ 5,48 SAY tabell18[m->felt18b]
@ 6,48 SAY tabell18[m->felt18c]

```

```

@ 7,48 SAY tabell18[m->felt18d]
@ 8,48 SAY tabell18[m->felt18e]
@ 9,48 SAY tabell18[m->felt18f]
@ 12,29 SAY m->ft19a PICTURE "999999"
@ 13,29 SAY m->felt19aa ;
  PICTURE "!!!!!!!!!!!!!!!!!!!!!!!!!!!!!!!!!!!!!!!!!!!!!!!!!!!!!!!!!!!!!!"
@ 15,29 SAY m->ft19b PICTURE "999999"
@ 16,29 SAY m->felt19ba ;
  PICTURE "!!!!!!!!!!!!!!!!!!!!!!!!!!!!!!!!!!!!!!!!!!!!!!!!!!!!!!!!!!!!!!"
@ 18,29 SAY m->ft110a PICTURE "9999"
@ 19,29 SAY m->felt110aa ;
  PICTURE "!!!!!!!!!!!!!!!!!!!!!!!!!!!!!!!!!!!!!!!!!!!!!!!!!!!!!!!!!!!!!!"
@ 20,29 SAY m->ft110b PICTURE "9999"
@ 21,29 SAY m->felt110ba ;
  PICTURE "!!!!!!!!!!!!!!!!!!!!!!!!!!!!!!!!!!!!!!!!!!!!!!!!!!!!!!!!!!!!!!"
SET CONSOLE ON
RETURN ""
***** Ifskjerm2

```

```

*****
*****
*** Utfører CASE for fyllskjerm2
*****
*****
FUNCTION ifyllcase2

```

```

DO CASE
  CASE m->felt = 1
    @ 4,48 SAY ""
    SET CURSOR ON
    INKEY(0)
    SET CURSOR OFF
    futgang()
  CASE m->felt = 2
    @ 5,48 SAY ""
    SET CURSOR ON
    INKEY(0)
    SET CURSOR OFF
    mutgang()
  CASE m->felt = 3
    @ 6,48 SAY ""
    SET CURSOR ON
    INKEY(0)
    SET CURSOR OFF
    mutgang()
  CASE m->felt = 4
    @ 7,48 SAY ""
    SET CURSOR ON
    INKEY(0)
    SET CURSOR OFF
    mutgang()
  CASE m->felt = 5
    @ 8,48 SAY ""
    SET CURSOR ON
    INKEY(0)
    SET CURSOR OFF
    mutgang()
  CASE m->felt = 6
    @ 9,48 SAY ""
    SET CURSOR ON
    INKEY(0)
    SET CURSOR OFF
    mutgang()
  CASE m->felt = 7
    @ 12,29 SAY ""

```

```

SET CURSOR ON
INKEY(0)
SET CURSOR OFF
mutgang()
CASE m->felt = 8
  IF "6" $ m->felt19a
    @ 13,29 SAY ""
    SET CURSOR ON
    INKEY(0)
    SET CURSOR OFF
  ENDIF
  mutgang()
CASE m->felt = 9
  @ 15,29 SAY ""
  SET CURSOR ON
  INKEY(0)
  SET CURSOR OFF
  mutgang()
CASE m->felt = 10
  IF "6" $ m->felt19b
    @ 16,29 SAY ""
    SET CURSOR ON
    INKEY(0)
    SET CURSOR OFF
  ENDIF
  mutgang()
CASE m->felt = 11
  @ 18,29 SAY ""
  SET CURSOR ON
  INKEY(0)
  SET CURSOR OFF
  mutgang()
CASE m->felt = 12
  IF ("2" $ m->felt110a) .OR. ("4" $ m->felt110a)
    @ 19,29 SAY ""
    SET CURSOR ON
    INKEY(0)
    SET CURSOR OFF
  ENDIF
  mutgang()
CASE m->felt = 13
  @ 20,29 SAY ""
  SET CURSOR ON
  INKEY(0)
  SET CURSOR OFF
  mutgang()
CASE m->felt = 14
  IF ("2" $ m->felt110b) .OR. ("4" $ m->felt110b)
    @ 21,29 SAY ""
    SET CURSOR ON
    INKEY(0)
    SET CURSOR OFF
  ENDIF
  mutgang()
CASE m->felt = 15
  * Memofeltet
  @ 23,74 SAY ""
  SET CURSOR ON
  INKEY(0)
  SET CURSOR OFF
  IF CHR(LASTKEY()) $ "JJ"
    * Foreta editering av memofeltet.
    m->felt111 = inspmemo(m->felt111,"Merknader")
    IF LASTKEY() = 27
      * Lat som om det er nedoverpil som er trykket
      KEYBOARD CHR(24)
      INKEY()

```

```

        ENDIF
    ENDIF
    suttgang()
ENDCASE

RETURN ""
***** Ifyllcase2

*****
*****
*** Innfylling av felt 1.12
*****
*****
FUNCTION idepavfall

PRIVATE knr,idnr
PARAMETERS knr,idnr

PRIVATE organtall,linjevalg,vindupos,anr,tiltak,antall,valg
PRIVATE tabendret[50]
PRIVATE tab1[50],tab2[50],tab3[50],tab4[50],tab5[50],tab6[50],tab7[50]
PRIVATE tab8[50],tab9[50]
PRIVATE tabs1[50],tabs2[50],tabs3[50],tabs4[50]

PRIVATE nr,skjerm,tabben[10]

* Initier skjermen.
SETCOLOR(m->c_normal)
CLS
sentrer(0,"1.12 Deponert avfall",m->c_utehovverskrift)
sentrer(1,"*****",m->c_understrek)
sentrer(3,"(*) Opplysninger er overført fra bedriftsskjema.",m->c_normal)
SETCOLOR(m->c_normal)
SELECT 11
SET ORDER TO 1
SEEK m->knr
@ 0,0 SAY ALLTRIM(avfkom->navn)
@ 0,65 SAY "Id.nr: " + STRTRAN(STR(m->knr,4)," ","0") + " " + STRTRAN(STR(m->idnr,3)," ","0")

SELECT 3
SET ORDER TO 1

* Finn første linje
SET EXACT OFF
SEEK STR(m->knr,4) + STR(m->idnr,3)
SET EXACT ON

* Bygg opp benevningstabellen.
benevning(m->tabben)

IF FOUND()
    * Det finnes minst en linje for denne lokaliteten.
    melding("Henter inn informasjon fra 1.12 Deponert avfall.")

    * Bygg opp tabellene
    m->nr = 0
    DO WHILE (m->knr = avfdspe->knr) .AND. (m->idnr = avfdspe->idnr)
        IF m->nr = 50
            * Det er ikke plass til flere i programsystemet.
            beskjed("Det er ikke plass til mer enn 50 linjer pr. lokalitet.")
            EXIT
        ENDIF
        m->nr = m->nr + 1
        tab1[m->nr] = m->nr
        tab2[m->nr] = avfdspe->frabedrift
    
```

```

tab3[m->nr] = avfdspe->avfallslev
tab4[m->nr] = avfdspe->periode
tab5[m->nr] = avfdspe->merknad
tab6[m->nr] = avfdspe->avfallstyp
tab7[m->nr] = avfdspe->mengdeaar
tab8[m->nr] = avfdspe->mengdetot
tab9[m->nr] = avfdspe->benevning

tabendret[m->nr] = .F.

IF tab2[m->nr] = "*"
  * Overført fra bedrift
  tabs1[m->nr] = STR(tab1[m->nr],2) + " * " + tab3[m->nr] + " " + tab4[m->nr]
ELSE
  * Ikke overført fra bedrift
  tabs1[m->nr] = STR(tab1[m->nr],2) + " " + tab3[m->nr] + " " + tab4[m->nr]
ENDIF
tabs2[m->nr] = STR(tab1[m->nr],2) + " " + tab5[m->nr]
tabs3[m->nr] = STR(tab1[m->nr],2) + " " + tab6[m->nr]
tabs4[m->nr] = STR(tab1[m->nr],2) + " " + tab7[m->nr] + " " + tab8[m->nr] + " " +
tabben[tab9[m->nr]]
SKIP
IF EOF()
  EXIT
ENDIF
ENDDO
m->organtall = m->nr
ELSE
  m->organtall = 0
ENDIF

melding("<Piltaster> <ESC> - Avbryt <F10> - Avslutt")
MAKEWIND("AVALG",5,3,21,77,m->c_popmenu)
SETCOLOR(m->c_ramme)
@ 5,3 TO 21,77 DOUBLE
SETCOLOR(m->c_popmenu)

* Initier variablene.
m->linjevalg = 1
m->vindupos = 0
m->anr = 1
IF m->organtall = 0
  * Les inn en linje
  beskjed("Det finnes ingen opplysninger registrent under pkt. 1.12.")
  m->tiltak = "F10"
ELSE
  m->tiltak = "ACHOICE"
ENDIF
m->antall = m->organtall

DO WHILE .T.

  melding("<Piltaster> <ESC> - Avbryt <F10> - Avslutt")

  DO CASE
    CASE m->tiltak = "ACHOICE"
      DO CASE
        CASE m->anr = 1
          * Skriv overskrifter
          SETCOLOR(m->c_uthev)
          @ 5,7 SAY " Lnr Avfallsleverandør/avfallsprodusent Ar/per. "
          SETCOLOR(m->c_popmenu)

          * Gjør valg
          m->valg = ACHOICE(7,8,20,72,m->tabs1,.T.,"idspesvalg",m->linjevalg,m->vindupos)
          IF .NOT. (m->valg = 0)
            m->linjevalg = m->valg
          ENDIF
        END CASE
      END CASE
    END CASE
  END WHILE

```

```

ENDIF
CASE m->anr = 2
* Skriv overskrifter
SETCOLOR(m->c_uthev)
@ 5,7 SAY " Lnr Merknad "
SETCOLOR(m->c_popmenu)

* Gjør valg
m->valg = ACHOICE(7,8,20,72,m->tabs2,.T.,"idspesvalg",m->linjevalg,m->vindupos)
IF .NOT. (m->valg = 0)
m->linjevalg = m->valg
ENDIF
CASE m->anr = 3
* Skriv overskrifter
SETCOLOR(m->c_uthev)
@ 5,7 SAY " Lnr Avfallstype (for spesialavfall oppgi gruppenr. bak typen) "
SETCOLOR(m->c_popmenu)

* Gjør valg
m->valg = ACHOICE(7,8,20,72,m->tabs3,.T.,"idspesvalg",m->linjevalg,m->vindupos)
IF .NOT. (m->valg = 0)
m->linjevalg = m->valg
ENDIF
CASE m->anr = 4
* Skriv overskrifter
SETCOLOR(m->c_uthev)
@ 5,7 SAY " Lnr Mengde pr. år/totalt Benevning "
SETCOLOR(m->c_popmenu)

* Gjør valg
m->valg = ACHOICE(7,8,20,72,m->tabs4,.T.,"idspesvalg",m->linjevalg,m->vindupos)
IF .NOT. (m->valg = 0)
m->linjevalg = m->valg
ENDIF
ENDCASE
CASE m->tiltak = "F10"
* Avslutter
EXIT
CASE m->tiltak = "ESC"
* Bekreft evt. avbrudd
melding("<ESC> - Bekrefter avbrudd <Vilkårlig tast> - Fortsett inspeksjonen")
INKEY(0)
IF .NOT. (LASTKEY() = 27)
* Fortsetter redigering
m->tiltak = "ACHOICE"
ELSE
* Avslutter uten å lagre noen ting.
EXIT
ENDIF
ENDCASE
ENDDDO

KILLWIND("AVALG",5,3,21,77)

RETURN ""
***** Idepavfall

*****
*****
*** UDF som kalles fra ACHOICE
*****
*****
FUNCTION idspesvalg

PRIVATE status,valg,pos

```



```

PARAMETERS status,valg,pos

PRIVATE lk,svar

m->lk = LASTKEY()

DO CASE
  CASE m->status = 3
    * Tastatur-exception

    DO CASE
      CASE m->lk = 4
        * -->
        m->linjevalg = m->valg
        m->vindupos = m->pos
        m->tiltak = "ACHOICE"

        DO CASE
          CASE m->anr = 1
            m->anr = m->anr + 1
            m->svar = 1
          CASE m->anr = 2
            m->anr = m->anr + 1
            m->svar = 1
          CASE m->anr = 3
            m->anr = m->anr + 1
            m->svar = 1
          CASE m->anr = 4
            m->svar = 2
        ENDCASE
      CASE m->lk = 19
        * <--
        m->linjevalg = m->valg
        m->vindupos = m->pos
        m->tiltak = "ACHOICE"

        DO CASE
          CASE m->anr = 1
            m->svar = 2
          CASE m->anr = 2
            m->anr = m->anr - 1
            m->svar = 1
          CASE m->anr = 3
            m->anr = m->anr - 1
            m->svar = 1
          CASE m->anr = 4
            m->anr = m->anr - 1
            m->svar = 1
        ENDCASE

      CASE m->lk = -9
        * F10
        m->tiltak = "F10"
        m->svar = 0
      CASE m->lk = 27
        * ESC
        m->tiltak = "ESC"
        m->svar = 0
    OTHERWISE
      * Andre taster
      m->svar = 2
    ENDCASE
  OTHERWISE
    m->svar = 2
ENDCASE
RETURN m->svar
***** Idpesvalg

```

AVFGRUNN.PRG

```
*****
*****
***
*** Innhold   : Inneholder rutiner som har med registrering, endring, sletting
***           : av forurenset grunn.
***
*** Skrevet  : 29.08.90
*** Revidert :
***
***
*** Skrevet av: Einar Morland
***
*****
*****

*****
*****
*** Registrere en ny forurenset grunn.
*****
*****
FUNCTION reggrunn

PRIVATE knr,idnr,valg
PARAMETERS knr,idnr,valg

PRIVATE farge,fortsett,side,felt,aksjon,lagre,skjerm
PRIVATE tabell22[10],tabell23[10],tabell25[10],tabell26[10],tabell27[10],tabell28[10]
PRIVATE antall22,antall23,antall25,antall26,antall27,antall28
PRIVATE lengde22,lengde23,lengde25,lengde26,lengde27,lengde28

PRIVATE felt22,felt22a,felt23ai,felt23ab,felt23as,felt23bi,felt23bb,felt23bs
PRIVATE felt23ci,felt23cb,felt23cs,felt24,felt25,felt25a,felt26
PRIVATE felt26h,felt27a,felt27aa,felt27b,felt27ba,felt28a,felt28aa,felt28b
PRIVATE felt28ba,felt210

PRIVATE knr23,idnr23,ft27a,ft27b,ft28a,ft28b

* Husk fargen
farge = SETCOLOR()

* Initier minnevariable
IF m->valg = "NY"
  * Sett inn defaultverdier
  m->felt22   = 1
  m->felt22a  = SPACE(50)
  m->felt23ai = " 6 "
  m->felt23ab = SPACE(50)
  m->felt23as = 1
  m->felt23bi = " 6 "
  m->felt23bb = SPACE(50)
  m->felt23bs = 1
  m->felt23ci = " 6 "
  m->felt23cb = SPACE(50)
  m->felt23cs = 1
  m->felt24   = SPACE(10)
  m->felt25   = 1
  m->felt25a  = SPACE(50)
  m->felt26   = 3
  m->felt26h  = SPACE(50)
  m->felt27a  = "8 "
  m->felt27aa = SPACE(50)
  m->felt27b  = "8 "
```

```

m->felt27ba = SPACE(50)
m->felt28a = "6 "
m->felt28aa = SPACE(50)
m->felt28b = "6 "
m->felt28ba = SPACE(50)
m->felt210 = " "
ELSEIF m->valg = "ENDRE"
  * Sett inn verdier fra databasen.
  SELECT 4
  SET ORDER TO 1
  SEEK STR(m->knr,4) + STR(m->idnr,3)
  m->felt22 = avfforg->felt22
  m->felt22a = avfforg->felt22a
  m->felt23ai = avfforg->felt23ai
  m->felt23ab = avfforg->felt23ab
  m->felt23as = avfforg->felt23as
  m->felt23bi = avfforg->felt23bi
  m->felt23bb = avfforg->felt23bb
  m->felt23bs = avfforg->felt23bs
  m->felt23ci = avfforg->felt23ci
  m->felt23cb = avfforg->felt23cb
  m->felt23cs = avfforg->felt23cs
  IF avfforg->felt24 = 0
    m->felt24 = " "
  ELSE
    m->felt24 = STR(avfforg->felt24,10)
  ENDIF
  m->felt25 = avfforg->felt25
  m->felt25a = avfforg->felt25a
  m->felt26 = avfforg->felt26
  m->felt26h = avfforg->felt26h
  m->felt27a = avfforg->felt27a
  m->felt27aa = avfforg->felt27aa
  m->felt27b = avfforg->felt27b
  m->felt27ba = avfforg->felt27ba
  m->felt28a = avfforg->felt28a
  m->felt28aa = avfforg->felt28aa
  m->felt28b = avfforg->felt28b
  m->felt28ba = avfforg->felt28ba
  m->felt210 = avfforg->felt210
ELSE
  RETURN ""
ENDIF

* Sjekk bedriftene.
SELECT 8
SET ORDER TO 1
IF .NOT. (m->felt23ai = " 6 ")
  * Finn riktig navn.
  SEEK STR(VAL(SUBSTR(m->felt23ai,1,4)),4) + STR(VAL(SUBSTR(m->felt23ai,7,3)),3)
  IF FOUND()
    m->felt23ab = avfbed->navn
    m->felt23as = avfbed->status
  ELSE
    * Denne finnes ikke i databasen.
    m->felt23ai = " 6 "
  ENDIF
ENDIF
IF .NOT. (m->felt23bi = " 6 ")
  * Finn riktig navn.
  SEEK STR(VAL(SUBSTR(m->felt23bi,1,4)),4) + STR(VAL(SUBSTR(m->felt23bi,7,3)),3)
  IF FOUND()
    m->felt23bb = avfbed->navn
    m->felt23bs = avfbed->status
  ELSE
    * Denne finnes ikke i databasen.
    m->felt23bi = " 6 "
  ENDIF
ENDIF

```

```

ENDIF
ENDIF
IF .NOT. (m->felt23ci = "    6 ")
  * Finn riktig navn.
  SEEK STR(VAL(SUBSTR(m->felt23ci,1,4)),4) + STR(VAL(SUBSTR(m->felt23ci,7,3)),3)
  IF FOUND()
    m->felt23cb = avfbed->navn
    m->felt23cs = avfbed->status
  ELSE
    * Denne finnes ikke i databasen.
    m->felt23ci = "    6 "
  ENDIF
ENDIF
ENDIF

* Lag de ulike tabellene
tab22(m->tabell22)
tab23(m->tabell23)
tab25(m->tabell25)
tab16(m->tabell26)
tab19(m->tabell27)
tab110(m->tabell28)

* Finn dimensjonene
m->antall22 = ALENGTH(m->tabell22)
m->lengde22 = BIGELEM(m->tabell22)
m->antall23 = ALENGTH(m->tabell23)
m->lengde23 = BIGELEM(m->tabell23)
m->antall25 = ALENGTH(m->tabell25)
m->lengde25 = BIGELEM(m->tabell25)
m->antall26 = ALENGTH(m->tabell26)
m->lengde26 = BIGELEM(m->tabell26)
m->antall27 = ALENGTH(m->tabell27)
m->lengde27 = BIGELEM(m->tabell27)
m->antall28 = ALENGTH(m->tabell28)
m->lengde28 = BIGELEM(m->tabell28)

* Initier minnevariablene for feltene 2.3, 2.7 og 2.8
m->idnr23 = 0
m->ft27a = tfor(m->felt27a,m->tabell27)
m->ft27b = tfor(m->felt27b,m->tabell27)
m->ft28a = tkon(m->felt28a,m->tabell28)
m->ft28b = tkon(m->felt28b,m->tabell28)

* Gå i løkke mellom sidene
m->side = 1
m->felt = 1
m->lagre = .T.
m->fortsett = .T.
DO WHILE m->fortsett

  DO CASE
    CASE m->side = 1
      * Initier side 1 med tekster og felter.
      gskjerm1()

      * Gå i løkke og fyll ut feltene.
      m->aksjon = "D"
      DO WHILE m->aksjon = "D"
        * Skriv melding nederst på skjermen.
        melding("Bruk tastene: <ESC> <CR> " + CHR(24) + " " + CHR(25))

        * Utfører CASE for grunnskjerm1
        grunncase1()

        IF m->aksjon = "A"
          * Bekreft evt. avbrudd
          melding("<ESC> - Bekrefter avbrudd <Vilkårlig tast> - Fortsett redigering")

```

```

        INKEY(0)
        IF .NOT. (LASTKEY() = 27)
            * Fortsetter redigering
            m->aksjon = "D"
        ENDIF
    ENDIF
ENDDO

DO CASE
CASE m->aksjon = "A"
    * Avbryter, lagrer ikke
    m->fortsett = .F.
    m->lagre = .F.
CASE m->aksjon $ "F"
    * Dette er første side, avslutt eller ikke.
    melding("Avslutt og lagre registrert informasjon? J/N")
    DO WHILE .NOT. (CHR(INKEY(0)) $ "jJn")
        ENDDO
        IF CHR(LASTKEY()) $ "jJ"
            * Avslutter og lagrer.
            m->fortsett = .F.
            m->lagre = .T.
        ENDIF
CASE m->aksjon $ "N"
    * Gå til neste side.
    m->side = m->side + 1
    m->felt = 1
ENDCASE
CASE m->side = 2
    * Initier side 2 med tekster og felter.
    gskjerm2()

    * Gå i løkke og fyll ut feltene.
    m->aksjon = "D"
    DO WHILE m->aksjon = "D"
        * Skriv melding nederst på skjermen.
        melding("Bruk tastene: <ESC> <CR> " + CHR(24) + " " + CHR(25))

        * Utfører CASE for grunnskjerm2
        grunncase2()

        IF m->aksjon = "A"
            * Bekreft evt. avbrudd
            melding("<ESC> - Bekrefter avbrudd <Vilkårlig tast> - Fortsett redigering")
            INKEY(0)
            IF .NOT. (LASTKEY() = 27)
                * Fortsetter redigering
                m->aksjon = "D"
            ENDIF
        ENDIF
    ENDIF
ENDDO

DO CASE
CASE m->aksjon = "A"
    * Avbryter, lagrer ikke
    m->fortsett = .F.
    m->lagre = .F.
CASE m->aksjon $ "F"
    * Gå til forrige side.
    m->side = m->side - 1
    IF LASTKEY() = 5 && Oppoverpil
        m->felt = 16
    ELSE
        m->felt = 1
    ENDIF
CASE m->aksjon $ "N"
    * Gå til neste side.

```

```

                m->side = m->side + 1
            ENDCASE
        CASE m->side = 3
            * Inneholder spilltabellen.
            SAVE SCREEN TO m->skjerm
            spill(m->knr,m->idnr)
            RESTORE SCREEN FROM m->skjerm

            * Skal avslutte eller gå til forrige side.
            melding("Avslutt og lagre registrert informasjon? J/N")
            DO WHILE .NOT. (CHR(INKEY(0)) $ "jJnN")
            ENDDO
            IF CHR(LASTKEY()) $ "jJ"
                * Avslutter og lagrer.
                m->fortsett = .F.
                m->lagre = .T.
            ELSE
                * Fortsetter
                m->side = 1
                m->felt = 1
            ENDIF
        ENDCASE
    ENDDO

    IF m->lagre
        * Lagrer registrerte data.
        * Sjekk om posten finnes fra før.
        SELECT 4
        SET ORDER TO 1
        SEEK STR(m->knr,4) + STR(m->idnr,3)
        IF .NOT. FOUND()
            * Posten fantes ikke fra før.
            * Finne en tom post.
            SEEK STR(0,4) + STR(0,3)
            IF .NOT. FOUND()
                * Det fantes ikke noen tomme poster
                APPEND BLANK
            ENDIF
        ENDIF
        * Står på posten, evt. en tom post.
        REPLACE avfforg->knr          WITH m->knr
        REPLACE avfforg->idnr         WITH m->idnr
        REPLACE avfforg->felt22       WITH m->felt22
        REPLACE avfforg->felt22a      WITH ALLTRIM(m->felt22a)
        REPLACE avfforg->felt23ai     WITH m->felt23ai
        REPLACE avfforg->felt23ab     WITH m->felt23ab
        REPLACE avfforg->felt23as     WITH m->felt23as
        REPLACE avfforg->felt23bi     WITH m->felt23bi
        REPLACE avfforg->felt23bb     WITH m->felt23bb
        REPLACE avfforg->felt23bs     WITH m->felt23bs
        REPLACE avfforg->felt23ci     WITH m->felt23ci
        REPLACE avfforg->felt23cb     WITH m->felt23cb
        REPLACE avfforg->felt23cs     WITH m->felt23cs
        REPLACE avfforg->felt24       WITH VAL(m->felt24)
        REPLACE avfforg->felt25       WITH m->felt25
        REPLACE avfforg->felt25a      WITH ALLTRIM(m->felt25a)
        REPLACE avfforg->felt26       WITH m->felt26
        REPLACE avfforg->felt26h     WITH ALLTRIM(m->felt26h)
        REPLACE avfforg->felt27a     WITH m->felt27a
        REPLACE avfforg->felt27aa    WITH ALLTRIM(m->felt27aa)
        REPLACE avfforg->felt27b     WITH m->felt27b
        REPLACE avfforg->felt27ba    WITH ALLTRIM(m->felt27ba)
        REPLACE avfforg->felt28a     WITH m->felt28a
        REPLACE avfforg->felt28aa    WITH ALLTRIM(m->felt28aa)
        REPLACE avfforg->felt28b     WITH m->felt28b
        REPLACE avfforg->felt28ba    WITH ALLTRIM(m->felt28ba)
        REPLACE avfforg->felt210     WITH m->felt210
    
```

```

ELSE
  IF m->valg = "NY"
    * Opprett skjemaet allikevel slik at det ligger der med defaultverdier.
    SELECT 4
    SET ORDER TO 1
    SEEK STR(0,4) + STR(0,3)
    IF .NOT. FOUND()
      * Det fantes ingen tomme poster
      APPEND BLANK
    ENDIF
    * Står på en tom post.
    REPLACE avfforg->knr WITH m->knr
    REPLACE avfforg->idnr WITH m->idnr
    REPLACE avfforg->felt22 WITH 1
    REPLACE avfforg->felt22a WITH " "
    REPLACE avfforg->felt23ai WITH " 6 "
    REPLACE avfforg->felt23ab WITH " "
    REPLACE avfforg->felt23as WITH 1
    REPLACE avfforg->felt23bi WITH " 6 "
    REPLACE avfforg->felt23bb WITH " "
    REPLACE avfforg->felt23bs WITH 1
    REPLACE avfforg->felt23ci WITH " 6 "
    REPLACE avfforg->felt23cb WITH " "
    REPLACE avfforg->felt23cs WITH 1
    REPLACE avfforg->felt24 WITH 0
    REPLACE avfforg->felt25 WITH 1
    REPLACE avfforg->felt25a WITH " "
    REPLACE avfforg->felt26 WITH 3
    REPLACE avfforg->felt26h WITH " "
    REPLACE avfforg->felt27a WITH "8 "
    REPLACE avfforg->felt27aa WITH " "
    REPLACE avfforg->felt27b WITH "8 "
    REPLACE avfforg->felt27ba WITH " "
    REPLACE avfforg->felt28a WITH "6 "
    REPLACE avfforg->felt28aa WITH " "
    REPLACE avfforg->felt28b WITH "6 "
    REPLACE avfforg->felt28ba WITH " "
    REPLACE avfforg->felt210 WITH " "

    ENDIF && "NY"
  ENDIF && lagre

  * Sett tilbake farge.
  SETCOLOR(farge)

  RETURN ""
  ***** Reggrunn

  *****
  *****
  *** Tegner grunnskjermbilde nr. 1
  *****
  *****
  FUNCTION gskjerm1

  SETCOLOR(m->c_normal)
  CLS
  SET CONSOLE OFF
  sentrer(0,"2 FORURENSET GRUNN",m->c_utehovverskrift)
  sentrer(1,"*****",m->c_understrek)
  SETCOLOR(m->c_normal)
  SELECT 11
  SET ORDER TO 1
  SEEK m->knr

```

```

@ 0,0 SAY ALLTRIM(avfkom->navn)
SELECT 4
@ 0,65 SAY "Id.nr: " + STRTRAN(STR(m->knr,4)," ", "0") + " " + STRTRAN(STR(m->idnr,3)," ", "0")
@ 3,3 SAY "2.2 Type.....:"
@ 4,19 SAY "Annet:"
@ 6,3 SAY "2.3 Virksomheter på tomta.....:"
@ 8,7 SAY "Id.nr      Bedriftsnavn                                Status"
@ 9,7 SAY "-----"
@ 14,3 SAY "2.4 Areal av"
@ 15,7 SAY "tomta/området....:          kvadratmeter"
@ 17,3 SAY "2.5 Beskrivelse av"
@ 18,7 SAY "tomta/området....:"
@ 19,19 SAY "Annet:"
@ 21,3 SAY "2.6 Planer for endret"
@ 22,7 SAY "utnyttelse.....:"
@ 23,21 SAY "Hva:"
SETCOLOR(m->c_uthev)
@ 3,26 SAY tabell22[m->felt22]
@ 4,26 SAY m->felt22a
@ 10,7 SAY m->felt23ai
@ 10,17 SAY m->felt23ab
@ 10,68 SAY tabell23[m->felt23as]
@ 11,7 SAY m->felt23bi
@ 11,17 SAY m->felt23bb
@ 11,68 SAY tabell23[m->felt23bs]
@ 12,7 SAY m->felt23ci
@ 12,17 SAY m->felt23cb
@ 12,68 SAY tabell23[m->felt23cs]
@ 15,26 SAY m->felt24
@ 18,26 SAY tabell25[m->felt25]
@ 19,26 SAY m->felt25a
@ 22,26 SAY tabell26[m->felt26]
@ 23,26 SAY m->felt26h
SET CONSOLE ON
RETURN ""
***** Gskjerm1

```

```

*****
*****
*** Utfører CASE for grunnskjerm1
*****
*****
FUNCTION grunncase1

```

```

PRIVATE sfelt13

DO CASE
  CASE m->felt = 1
    m->felt22 = velgdata(m->felt22,m->antall22,m->lengde22,3,26,tabell22)
    melding("Bruk tastene: <ESC> <CR> " + CHR(24) + " " + CHR(25))
    IF .NOT. (m->felt22 = 3)
      m->felt22a = SPACE(50)
      SETCOLOR(m->c_feilramme)
      @ 4,26 SAY m->felt22a
      SETCOLOR(m->c_normal)
    ENDIF
    futgang()
  CASE m->felt = 2
    IF m->felt22 = 3
      * Skriv i feltet også
      @ 4,26 GET m->felt22a ;
      PICTURE "!!!!!!!!!!!!!!!!!!!!!!!!!!!!!!!!!!!!!!!!!!!!!!!!!!!!!!!!!!!!!"
      SET CURSOR ON
      READ
      SET CURSOR OFF

```



```

mutgang()
CASE m->felt = 5
  IF m->felt23ai = " 6 "
    * Det er ikke spesifisert noen bedrift.
    * Les inn status.
    m->felt23as = velgdata(m->felt23as,m->antall23,m->lengde23,10,68,tabell23)
    melding("Bruk tastene: <ESC> <CR> " + CHR(24) + " " + CHR(25))
  ENDIF
mutgang()
CASE m->felt = 6
  * Sjekk om dette er en registrert bedrift.
  melding("Er denne bedriften registrert i databasen? J/N")
  SET CURSOR ON
  @ 11,7 SAY ""
  INKEY(0)
  SET CURSOR OFF
  IF CHR(LASTKEY()) $ "jJ"
    * Denne bedriften er registrert i databasen.
    m->idnr23 = velgbedrift(m->knr)
    IF .NOT. (m->idnr23 = 0)
      * Et valg er foretatt.
      SELECT 8
      SET ORDER TO 1
      SEEK STR(m->knr,4) + STR(m->idnr23,3)
      m->sfelt13 = STRTRAN(STR(m->knr,4)," ", "0") + " 6" + STRTRAN(STR(m->idnr23,3)," ", "0")
      * Sjekk om denne er registrert andre steder.
      IF (m->sfelt13 = m->felt23ai) .OR. (m->sfelt13 = m->felt23ci)
        beskjed("Denne bedriften er allerede registrert som en virksomhet.")
      ELSE
        m->felt23bi = m->sfelt13
        m->felt23bb = avfbed->navn
        m->felt23bs = avfbed->status
        SETCOLOR(m->c_feilramme)
        @ 11,7 SAY m->felt23bi
        @ 11,17 SAY m->felt23bb
        @ 11,68 SAY tabell23[m->felt23bs]
        SETCOLOR(m->c_normal)
      ENDIF
    ELSE
      KEYBOARD CHR(13)
      INKEY()
    ENDIF
  ELSEIF CHR(LASTKEY()) $ "nN"
    * Denne bedriften er ikke registrert.
    * Slett id.nr.
    IF VAL(SUBSTR(m->felt23bi,7,3)) > 0
      * Slett også navn og status.
      m->felt23bi = " 6 "
      m->felt23bb = SPACE(50)
      m->felt23bs = 1
      SETCOLOR(m->c_feilramme)
      @ 11,7 SAY m->felt23bi
      @ 11,17 SAY m->felt23bb
      @ 11,68 SAY tabell23[m->felt23bs]
      SETCOLOR(m->c_normal)
    ENDIF
  ENDIF
  melding("Bruk tastene: <ESC> <CR> " + CHR(24) + " " + CHR(25))
mutgang()
CASE m->felt = 7
  IF m->felt23bi = " 6 "
    * Det er ikke spesifisert noen bedrift.
    * Les inn navn.
    @ 11,17 GET m->felt23bb ;
    PICTURE "!!!!!!!!!!!!!!!!!!!!!!!!!!!!!!!!!!!!!!!!!!!!!!!!!!!!!!!!!!!!!!!!!"
    SET CURSOR ON
    READ

```

```

      SET CURSOR OFF
    ENDIF
    mutgang()
  CASE m->felt = 8
    IF m->felt23bi = "    6  "
      * Det er ikke spesifisert noen bedrift.
      * Les inn status.
      m->felt23bs = velgdata(m->felt23bs,m->antall23,m->lengde23,11,68,tabell23)
      melding("Bruk tastene: <ESC> <CR> " + CHR(24) + " " + CHR(25))
    ENDIF
    mutgang()
  CASE m->felt = 9
    * Sjekk om dette er en registrert bedrift.
    melding("Er denne bedriften registrert i databasen? J/N")
    SET CURSOR ON
    @ 12,7 SAY ""
    INKEY(0)
    SET CURSOR OFF
    IF CHR(LASTKEY()) $ "j"
      * Denne bedriften er registrert i databasen.
      m->idnr23 = velgbedrift(m->knr)
      IF .NOT. (m->idnr23 = 0)
        * Et valg er foretatt.
        SELECT 8
        SET ORDER TO 1
        SEEK STR(m->knr,4) + STR(m->idnr23,3)
        m->sfelt13 = STRTRAN(STR(m->knr,4)," ", "0") + " 6" + STRTRAN(STR(m->idnr23,3)," ", "0")
        * Sjekk om denne er registrert andre steder.
        IF (m->sfelt13 = m->felt23ai) .OR. (m->sfelt13 = m->felt23bi)
          beskjed("Denne bedriften er allerede registrert som en virksomhet.")
        ELSE
          m->felt23ci = m->sfelt13
          m->felt23cb = avfbed->navn
          m->felt23cs = avfbed->status
          SETCOLOR(m->c_feilramme)
          @ 12,7 SAY m->felt23ci
          @ 12,17 SAY m->felt23cb
          @ 12,68 SAY tabell23[m->felt23cs]
          SETCOLOR(m->c_normal)
        ENDIF
      ELSE
        KEYBOARD CHR(13)
        INKEY()
      ENDIF
    ELSEIF CHR(LASTKEY()) $ "n"
      * Denne bedriften er ikke registrert.
      * Slett id.nr.
      IF VAL(SUBSTR(m->felt23ci,7,3)) > 0
        * Slett også navn og status.
        m->felt23ci = "    6  "
        m->felt23cb = SPACE(50)
        m->felt23cs = 1
        SETCOLOR(m->c_feilramme)
        @ 12,7 SAY m->felt23ci
        @ 12,17 SAY m->felt23cb
        @ 12,68 SAY tabell23[m->felt23cs]
        SETCOLOR(m->c_normal)
      ENDIF
    ENDIF
    melding("Bruk tastene: <ESC> <CR> " + CHR(24) + " " + CHR(25))
    mutgang()
  CASE m->felt = 10
    IF m->felt23ci = "    6  "
      * Det er ikke spesifisert noen bedrift.
      * Les inn navn.
      @ 12,17 GET m->felt23cb ;
      PICTURE "!!!!!!!!!!!!!!!!!!!!!!!!!!!!!!!!!!!!!!!!!!!!!!!!!!!!!!!!!!!!!"

```

```
        SET CURSOR ON
        READ
        SET CURSOR OFF
    ENDF
    mutgang()
CASE m->felt = 11
    IF m->felt23ci = "    6    "
        * Det er ikke spesifisert noen bedrift.
        * Les inn status.
        m->felt23cs = velgdata(m->felt23cs,m->antall23,m->lengde23,12,68,tabell23)
        melding("Bruk tastene: <ESC> <CR> " + CHR(24) + " " + CHR(25))
    ENDF
    mutgang()
CASE m->felt = 12
    @ 15,26 GET m->felt24 PICTURE "9999999999"
    SET CURSOR ON
    READ
    SET CURSOR OFF
    m->felt24 = STR(VAL(m->felt24),10)
    IF VAL(m->felt24) = 0
        m->felt24 = "        "
    ENDF
    SETCOLOR(m->c_feilramme)
    @ 15,26 SAY m->felt24
    SETCOLOR(m->c_normal)
    mutgang()
CASE m->felt = 13
    m->felt25 = velgdata(m->felt25,m->antall25,m->lengde25,18,26,tabell25)
    melding("Bruk tastene: <ESC> <CR> " + CHR(24) + " " + CHR(25))
    IF .NOT. (m->felt25 = 8)
        m->felt25a = SPACE(50)
        SETCOLOR(m->c_feilramme)
        @ 19,26 SAY m->felt25a
        SETCOLOR(m->c_normal)
    ENDF
    mutgang()
CASE m->felt = 14
    IF m->felt25 = 8
        * Skriv i feltet også
        @ 19,26 GET m->felt25a ;
        PICTURE "!!!!!!!!!!!!!!!!!!!!!!!!!!!!!!!!!!!!!!!!!!!!!!!!!!!!!!!!!!!!!!!!!!!!!!!!!!!!!!!!"
        SET CURSOR ON
        READ
        SET CURSOR OFF
    ELSE
        m->felt25a = SPACE(50)
        SETCOLOR(m->c_feilramme)
        @ 19,26 SAY m->felt25a
        SETCOLOR(m->c_normal)
    ENDF
    mutgang()
CASE m->felt = 15
    m->felt26 = velgdata(m->felt26,m->antall26,m->lengde26,22,26,tabell26)
    melding("Bruk tastene: <ESC> <CR> " + CHR(24) + " " + CHR(25))
    IF .NOT. (m->felt26 = 1)
        m->felt26h = SPACE(50)
        SETCOLOR(m->c_feilramme)
        @ 23,26 SAY m->felt26h
        SETCOLOR(m->c_normal)
    ENDF
    mutgang()
CASE m->felt = 16
    IF m->felt26 = 1
        * Skriv i feltet også
        @ 23,26 GET m->felt26h ;
        PICTURE "!!!!!!!!!!!!!!!!!!!!!!!!!!!!!!!!!!!!!!!!!!!!!!!!!!!!!!!!!!!!!!!!!!!!!!!!!!!!!!!!"
        SET CURSOR ON
```

```

READ
SET CURSOR OFF
ELSE
  m->felt26h = SPACE(50)
  SETCOLOR(m->c_feilramme)
  @ 23,26 SAY m->felt26h
  SETCOLOR(m->c_normal)
ENDIF
sutgang()
ENDCASE

RETURN ""
***** GrunnCase1

*****
*****
*** Tegner grunnskjermbilde nr. 2
*****
*****
FUNCTION gskjerm2

SETCOLOR(m->c_normal)
CLS
SET CONSOLE OFF
sentrer(0,"2 FORURENSET GRUNN",m->c_utehovverskrift)
sentrer(1,"*****",m->c_understrek)
SETCOLOR(m->c_normal)
SELECT 11
SET ORDER TO 1
SEEK m->knr
@ 0,0 SAY ALLTRIM(avfkom->navn)
SELECT 4
@ 0,65 SAY "Id.nr: " + STRTRAN(STR(m->knr,4)," ", "0") + " " + STRTRAN(STR(m->idnr,3)," ", "0")
@ 3,3 SAY "2.7 Forurensning:"
@ 5,8 SAY "a) Observert.....:      (J/N)"
@ 6,20 SAY "Annet:"
@ 8,8 SAY "b) Bekreftet"
@ 9,8 SAY " v/analyse.....:      (J/N)"
@ 10,20 SAY "Annet:"
@ 12,3 SAY "2.8 Konflikt:"
@ 14,8 SAY "a) Eksisterende...:    (J/N)"
@ 15,20 SAY "Annen:"
@ 17,8 SAY "b) Fremtidig.....:    (J/N)"
@ 18,20 SAY "Annen:"
@ 21,3 SAY "2.10 Merknader.....: (J/N)"
SETCOLOR(m->c_utehev)
@ 5,27 SAY m->ft27a PICTURE "999999"
@ 6,27 SAY m->felt27aa ;
  PICTURE "!!!!!!!!!!!!!!!!!!!!!!!!!!!!!!!!!!!!!!!!!!!!!!!!!!!!!!!!!!!!"
@ 9,27 SAY m->ft27b PICTURE "999999"
@ 10,27 SAY m->felt27ba ;
  PICTURE "!!!!!!!!!!!!!!!!!!!!!!!!!!!!!!!!!!!!!!!!!!!!!!!!!!!!!!!!!!!!"
@ 14,27 SAY m->ft28a PICTURE "9999"
@ 15,27 SAY m->felt28aa ;
  PICTURE "!!!!!!!!!!!!!!!!!!!!!!!!!!!!!!!!!!!!!!!!!!!!!!!!!!!!!!!!!!!!"
@ 17,27 SAY m->ft28b PICTURE "9999"
@ 18,27 SAY m->felt28ba ;
  PICTURE "!!!!!!!!!!!!!!!!!!!!!!!!!!!!!!!!!!!!!!!!!!!!!!!!!!!!!!!!!!!!"
SET CONSOLE ON
RETURN ""
***** Gskjerm2

*****

```



```

      * Dette feltet kan ikke være tomt, velg 8
      m->felt27b = "8    "
ENDIF
IF (LEN(ALLTRIM(m->felt27b)) > 1) .AND. ("8" $ m->felt27b)
  m->felt27b = STRTRAN(m->felt27b,"8"," ")
ENDIF
IF (LEN(ALLTRIM(m->felt27b)) > 1) .AND. ("7" $ m->felt27b)
  m->felt27b = STRTRAN(m->felt27b,"7"," ")
ENDIF
m->ft27b = tfor(m->felt27b,m->tabell27)
SETCOLOR(m->c_feilramme)
@ 9,27 SAY m->ft27b
SETCOLOR(m->c_normal)
ENDIF
mutgang()
CASE m->felt = 4
  IF "6" $ m->felt27b
    * Skriv i feltet også
    @ 10,27 GET m->felt27ba ;
      PICTURE "!!!!!!!!!!!!!!!!!!!!!!!!!!!!!!!!!!!!!!!!!!!!!!!!!!!!!!!!!!!!!!!!!!!!"
    SET CURSOR ON
    READ
    SET CURSOR OFF
  ELSE
    m->felt27ba = SPACE(50)
    SETCOLOR(m->c_feilramme)
    @ 10,27 SAY m->felt27ba
    SETCOLOR(m->c_normal)
  ENDIF
  mutgang()
CASE m->felt = 5
  SET CURSOR ON
  @ 14,34 SAY ""
  INKEY(0)
  SET CURSOR OFF
  IF CHR(LASTKEY()) $ "jJ"
    * Foreta editering
    m->felt28a = pluralvalg(m->felt28a,m->antall28,m->lengde28,11,36,m->tabell28)
    IF LASTKEY() = 27
      * Lat som om det er nedoverpil som er trykket
      KEYBOARD CHR(24)
      INKEY()
    ENDIF
    melding("Bruk tastene: <ESC> <CR> " + CHR(24) + " " + CHR(25))
    IF EMPTY(m->felt28a)
      * Dette feltet kan ikke være tomt, velg 6
      m->felt28a = "6    "
    ENDIF
    IF (LEN(ALLTRIM(m->felt28a)) > 1) .AND. ("6" $ m->felt28a)
      m->felt28a = STRTRAN(m->felt28a,"6"," ")
    ENDIF
    IF (LEN(ALLTRIM(m->felt28a)) > 1) .AND. ("5" $ m->felt28a)
      m->felt28a = STRTRAN(m->felt28a,"5"," ")
    ENDIF
    m->ft28a = tkon(m->felt28a,m->tabell28)
    SETCOLOR(m->c_feilramme)
    @ 14,27 SAY m->ft28a
    SETCOLOR(m->c_normal)
  ENDIF
  mutgang()
CASE m->felt = 6
  IF ("2" $ m->felt28a) .OR. ("4" $ m->felt28a)
    * Skriv i feltet også
    @ 15,27 GET m->felt28aa ;
      PICTURE "!!!!!!!!!!!!!!!!!!!!!!!!!!!!!!!!!!!!!!!!!!!!!!!!!!!!!!!!!!!!!!!!!!!!"
    SET CURSOR ON
    READ

```

```
        SET CURSOR OFF
ELSE
    m->felt28aa = SPACE(50)
    SETCOLOR(m->c_feilramme)
    @ 15,27 SAY m->felt28aa
    SETCOLOR(m->c_normal)
ENDIF
mutgang()
CASE m->felt = 7
    SET CURSOR ON
    @ 17,34 SAY ""
    INKEY(0)
    SET CURSOR OFF
    IF CHR(LASTKEY()) $ "j"
        * Foreta editering
        m->felt28b = pluralvalg(m->felt28b,m->antall28,m->lengde28,14,36,m->tabel128)
        IF LASTKEY() = 27
            * Lat som om det er nedoverpil som er trykket
            KEYBOARD CHR(24)
            INKEY()
        ENDIF
        melding("Bruk tastene: <ESC> <CR> " + CHR(24) + " " + CHR(25))
        IF EMPTY(m->felt28b)
            * Dette feltet kan ikke være tomt, velg 6
            m->felt28b = "6"
        ENDIF
        IF (LEN(ALLTRIM(m->felt28b)) > 1) .AND. ("6" $ m->felt28b)
            m->felt28b = STRTRAN(m->felt28b,"6"," ")
        ENDIF
        IF (LEN(ALLTRIM(m->felt28b)) > 1) .AND. ("5" $ m->felt28b)
            m->felt28b = STRTRAN(m->felt28b,"5"," ")
        ENDIF
        m->ft28b = tkon(m->felt28b,m->tabel128)
        SETCOLOR(m->c_feilramme)
        @ 17,27 SAY m->ft28b
        SETCOLOR(m->c_normal)
    ENDIF
mutgang()
CASE m->felt = 8
    IF ("2" $ m->felt28b) .OR. ("4" $ m->felt28b)
        * Skriv i feltet også
        @ 18,27 GET m->felt28ba ;
        PICTURE "!!!!!!!!!!!!!!!!!!!!!!!!!!!!!!!!!!!!!!!!!!!!!!!!!!!!!!!!!!!!!!"
        SET CURSOR ON
        READ
        SET CURSOR OFF
    ELSE
        m->felt28ba = SPACE(50)
        SETCOLOR(m->c_feilramme)
        @ 18,27 SAY m->felt28ba
        SETCOLOR(m->c_normal)
    ENDIF
mutgang()
CASE m->felt = 9
    * Memofeltet
    SET CURSOR ON
    @ 21,74 SAY ""
    INKEY(0)
    SET CURSOR OFF
    IF CHR(LASTKEY()) $ "j"
        * Foreta editering av memofeltet.
        m->felt210 = lesmemo(m->felt210,"Merknader")
        IF LASTKEY() = 27
            * Lat som om det er nedoverpil som er trykket
            KEYBOARD CHR(24)
            INKEY()
        ENDIF
    ENDIF
```



```

        ENDIF
        suttgang()
    ENDCASE

RETURN ""
***** Gruncncase2

```

```

*****
*****
*** Sletter en grunn med tilhørende
*** data.
*****
*****
FUNCTION slettgrunn

```

```

PRIVATE knr,idnr
PARAMETERS knr,idnr

```

```

SELECT 4
SET ORDER TO 1
SEEK STR(m->knr,4) + STR(m->idnr)

```

```

REPLACE avfforg->knr      WITH 0
REPLACE avfforg->idnr     WITH 0
REPLACE avfforg->felt22   WITH 0
REPLACE avfforg->felt22a  WITH ""
REPLACE avfforg->felt23ai WITH ""
REPLACE avfforg->felt23ab WITH ""
REPLACE avfforg->felt23as WITH 0
REPLACE avfforg->felt23bi WITH ""
REPLACE avfforg->felt23bb WITH ""
REPLACE avfforg->felt23bs WITH 0
REPLACE avfforg->felt23ci WITH ""
REPLACE avfforg->felt23cb WITH ""
REPLACE avfforg->felt23cs WITH 0
REPLACE avfforg->felt24   WITH 0
REPLACE avfforg->felt25   WITH 0
REPLACE avfforg->felt25a  WITH ""
REPLACE avfforg->felt26   WITH 0
REPLACE avfforg->felt26h  WITH ""
REPLACE avfforg->felt27a  WITH ""
REPLACE avfforg->felt27aa WITH ""
REPLACE avfforg->felt27b  WITH ""
REPLACE avfforg->felt27ba WITH ""
REPLACE avfforg->felt28a  WITH ""
REPLACE avfforg->felt28aa WITH ""
REPLACE avfforg->felt28b  WITH ""
REPLACE avfforg->felt28ba WITH ""
REPLACE avfforg->felt210  WITH ""

```

* Sjekk om noen linjer finnes i tabellen.

```

SELECT 5
SET ORDER TO 1
DO WHILE .T.
    SET EXACT OFF
    SEEK STR(m->knr,4) + STR(m->idnr,3)
    SET EXACT ON
    IF FOUND()
        * Slette denne posten som tilhører lokaliteten.
        REPLACE avfspil->knr      WITH 0
        REPLACE avfspil->idnr     WITH 0
        REPLACE avfspil->linjenr  WITH 0
        REPLACE avfspil->periode  WITH ""
        REPLACE avfspil->avfallstyp WITH ""
        REPLACE avfspil->mengde   WITH ""
    
```

```
REPLACE avfspil->benevning WITH 0
REPLACE avfspil->merknad WITH ""
REPLACE avfspil->kartblad WITH ""
REPLACE avfspil->akse WITH ""
REPLACE avfspil->y WITH ""
REPLACE avfspil->x WITH ""
ELSE
  * Ingen flere er funnet.
  EXIT
ENDIF
ENDDO

RETURN ""
***** Slettgrunn
```

AVFSPILL.PRG

```

*****
*****
***
*** Innhold   : Inneholder rutiner som har med registrering, endring, sletting
***           : av spill til grunnen.
***
*** Skrevet   : 29.08.90
*** Revidert  : 05.09.90 Endret benevning.
***
***
***
*** Skrevet av: Einar Morland
***
*****
*****

*****
*****
*** Innfylling av felt 2.11
*****
*****
FUNCTION spill

PRIVATE knr,idnr
PARAMETERS knr,idnr

PRIVATE organtall,linjevalg,vindupos,anr,tiltak,antall,valg
PRIVATE tabendret[50]
PRIVATE tab1[50],tab2[50],tab3[50],tab4[50],tab5[50],tab6[50],tab7[50]
PRIVATE tab8[50],tab9[50],tab10[50]
PRIVATE tabs1[50],tabs2[50],tabs3[50],tabs4[50]

PRIVATE nr,skjerm,tabben[10],antben,lenben

* Initier skjermen.
SETCOLOR(m->c_normal)
CLS
sentrer(0,"2.11 Spill og forurensninger til grunnen",m->c_utehovverskrift)
sentrer(1,"*****",m->c_understrek)
SETCOLOR(m->c_normal)
SELECT 11
SET ORDER TO 1
SEEK m->knr
@ 0,0 SAY ALLTRIM(avfkom->navn)
@ 0,65 SAY "Id.nr: " + STRTRAN(STR(m->knr,4)," ","0") + " " + STRTRAN(STR(m->idnr,3)," ","0")

SELECT 5
SET ORDER TO 1

* Finn første linje
SET EXACT OFF
SEEK STR(m->knr,4) + STR(m->idnr,3)
SET EXACT ON

* Bygg opp benevningstabellen.
benevning(m->tabben)

* Finn dimensjonene
m->antben = ALENGTH(m->tabben)
m->lenben = BIGELEM(m->tabben)

IF FOUND()

```

```

* Det finnes minst en linje for denne lokaliteten.
melding("Henter inn informasjon fra 2.11 Spill og forurensninger til grunnen.")

* Bygg opp tabellene
m->nr = 0
DO WHILE (m->knr = avfspil->knr) .AND. (m->idnr = avfspil->idnr)
  IF m->nr = 50
    * Det er ikke plass til flere i programsystemet.
    beskjed("Det er ikke plass til mer enn 50 linjer pr. lokalitet.")
    EXIT
  ENDF
  m->nr = m->nr + 1
  tab1[m->nr] = m->nr
  tab2[m->nr] = avfspil->periode
  tab3[m->nr] = avfspil->avfallstyp
  tab4[m->nr] = avfspil->mengde
  tab5[m->nr] = avfspil->benevning
  tab6[m->nr] = avfspil->merknad
  tab7[m->nr] = avfspil->kartblad
  tab8[m->nr] = avfspil->akse
  tab9[m->nr] = avfspil->y
  tab10[m->nr] = avfspil->x

  tabendret[m->nr] = .F.

  tabs1[m->nr] = STR(tab1[m->nr],2) + " " + tab2[m->nr] + " " + tab3[m->nr]
  tabs2[m->nr] = STR(tab1[m->nr],2) + " " + tab4[m->nr] + " " + tab5[m->nr]
  tabs3[m->nr] = STR(tab1[m->nr],2) + " " + tab6[m->nr]
  tabs4[m->nr] = STR(tab1[m->nr],2) + " " + tab7[m->nr] + " " + tab8[m->nr] + " " + tab9[m->nr]
+ " " + tab10[m->nr]
  SKIP
  IF EOF()
    EXIT
  ENDF
ENDDO
m->organtall = m->nr
ELSE
m->organtall = 0
ENDIF

SETCOLOR(m->c_melding)
@ 23,0 SAY " <Piltaster> <CR> - Endre felt <INS> - Ny linje <DEL> - Slett linje "
SETCOLOR(m->c_normal)
melding("<ESC> - Avbryt <F10> - Avslutt")
MAKEWIND("AVALG",5,3,21,77,m->c_popmenu)
SETCOLOR(m->c_ramme)
@ 5,3 TO 21,77 DOUBLE
SETCOLOR(m->c_popmenu)

* Initier variablene.
m->linjevalg = 1
m->vindupos = 0
m->anr = 1
IF m->organtall = 0
  * Les inn en linje
  beskjed("Det finnes ingen opplysninger registrert under pkt. 2.11.")
  m->tiltak = "INS"
ELSE
  m->tiltak = "ACHOICE"
ENDIF
m->antall = m->organtall

DO WHILE .T.

  melding("<ESC> - Avbryt <F10> - Avslutt")

  DO CASE

```

```

CASE m->tiltak = "ACHOICE"
DO CASE
  CASE m->anr = 1
    * Skriv overskrifter
    SETCOLOR(m->c_uthev)
    @ 5,7 SAY " Lnr År/per. Kjemikalie-/avfallstype (for spes.avf. oppgi grnr.) "
    SETCOLOR(m->c_popmenu)

    * Gjør valg
    m->valg = ACHOICE(7,8,20,72,m->tabs1,.T.,"spillvalg",m->linjevalg,m->vindupos)
    IF .NOT. (m->valg = 0)
      m->linjevalg = m->valg
    ENDIF
  CASE m->anr = 2
    * Skriv overskrifter
    SETCOLOR(m->c_uthev)
    @ 5,7 SAY " Lnr Mengde      Benevning                "
    SETCOLOR(m->c_popmenu)

    * Gjør valg
    m->valg = ACHOICE(7,8,20,72,m->tabs2,.T.,"spillvalg",m->linjevalg,m->vindupos)
    IF .NOT. (m->valg = 0)
      m->linjevalg = m->valg
    ENDIF
  CASE m->anr = 3
    * Skriv overskrifter
    SETCOLOR(m->c_uthev)
    @ 5,7 SAY " Lnr Merknad                "
    SETCOLOR(m->c_popmenu)

    * Gjør valg
    m->valg = ACHOICE(7,8,20,72,m->tabs3,.T.,"spillvalg",m->linjevalg,m->vindupos)
    IF .NOT. (m->valg = 0)
      m->linjevalg = m->valg
    ENDIF
  CASE m->anr = 4
    * Skriv overskrifter
    SETCOLOR(m->c_uthev)
    @ 5,7 SAY " Lnr Kartblad Akse Y(Ø-V) X(N-S)                "
    SETCOLOR(m->c_popmenu)

    * Gjør valg
    m->valg = ACHOICE(7,8,20,72,m->tabs4,.T.,"spillvalg",m->linjevalg,m->vindupos)
    IF .NOT. (m->valg = 0)
      m->linjevalg = m->valg
    ENDIF
ENDCASE
CASE m->tiltak = "INS"
  * Setter inn nye data dersom det er plass.
  IF m->antall < 50
    spillins()
    IF m->antall = 0
      * Ingenting er registrert ==> lagre og avslutt.
      m->tiltak = "F10"
    ELSE
      * Har en tabell
      m->linjevalg = m->antall
      m->vindupos = 14
      m->tiltak = "ACHOICE"
    ENDIF
  ELSE
    SAVE SCREEN TO skjerm
    SETCOLOR(m->c_normal)
    @ 23,0 SAY SPACE(80)
    SETCOLOR(m->c_popmenu)
    beskjed("Det er ikke plass til mer enn 50 linjer pr. lokalitet.")
    RESTORE SCREEN FROM skjerm
  
```

```

        m->tiltak = "ACHOICE"
    ENDIF
CASE m->tiltak = "DEL"
    * Sletter stående post dersom det finnes noen poster.
    IF m->antall > 0
        spilldel()
        @ 6,4 CLEAR TO 20,76
        IF m->antall = 0
            * Ingenting igjen ==> lagre og avslutt.
            m->tiltak = "F10"
        ELSE
            m->tiltak = "ACHOICE"
        ENDIF
    ENDIF
CASE m->tiltak = "F10"
    * Avslutter og lagrer tabellene til databasen
    spillf10(m->knr,m->idnr)
    EXIT
CASE m->tiltak = "ESC"
    * Bekreft evt. avbrudd
    melding("<ESC> - Bekrefter avbrudd <Vilkårlig tast> - Fortsett redigering")
    INKEY(0)
    IF .NOT. (LASTKEY() = 27)
        * Fortsetter redigering
        m->tiltak = "ACHOICE"
    ELSE
        * Avslutter uten å lagre noen ting.
        EXIT
    ENDIF
ENDCASE
ENDDO

```

```
KILLWIND("AVALG",5,3,21,77)
```

```
RETURN ""
```

```
***** Spill
```

```

*****
*****
***  UDF som kalles fra ACHOICE
*****
*****
FUNCTION spillvalg

```

```
PRIVATE status,valg,pos
PARAMETERS status,valg,pos
```

```
PRIVATE lk,svar
```

```
m->lk = LASTKEY()
```

```
DO CASE
```

```
    CASE m->status = 3
        * Tastatur-exception
```

```
    DO CASE
```

```
        CASE m->lk = 4
            * -->
            m->linjevalg = m->valg
            m->vindupos = m->pos
            m->tiltak = "ACHOICE"
```

```
        DO CASE
```

```
            CASE m->anr = 1
                m->anr = m->anr + 1
```

```

        m->svar = 1
    CASE m->anr = 2
        m->anr = m->anr + 1
        m->svar = 1
    CASE m->anr = 3
        m->anr = m->anr + 1
        m->svar = 1
    CASE m->anr = 4
        m->svar = 2
    ENDCASE
CASE m->lk = 19
    * <--
    m->linjevalg = m->valg
    m->vindupos = m->pos
    m->tiltak = "ACHOICE"

DO CASE
    CASE m->anr = 1
        m->svar = 2
    CASE m->anr = 2
        m->anr = m->anr - 1
        m->svar = 1
    CASE m->anr = 3
        m->anr = m->anr - 1
        m->svar = 1
    CASE m->anr = 4
        m->anr = m->anr - 1
        m->svar = 1
    ENDCASE

CASE m->lk = -9
    * F10
    m->tiltak = "F10"
    m->svar = 0
CASE m->lk = 27
    * ESC
    m->tiltak = "ESC"
    m->svar = 0
CASE m->lk = 13
    * CR
    * Les inn data.
    m->linjevalg = m->valg
    m->vindupos = m->pos
    m->tiltak = "ACHOICE"

DO CASE
    CASE m->anr = 1
        spill1(ROW(),m->valg)
    CASE m->anr = 2
        spill2(ROW(),m->valg)
    CASE m->anr = 3
        spill3(ROW(),m->valg)
    CASE m->anr = 4
        spill4(ROW(),m->valg)
    ENDCASE

    m->svar = 0
CASE m->lk = 22
    * INS
    m->linjevalg = m->valg
    m->vindupos = m->pos
    m->tiltak = "INS"
    m->svar = 1
CASE m->lk = 7
    * DEL
    m->linjevalg = m->valg
    m->vindupos = m->pos

```



```

IF LASTKEY() = 27
  * Avbryter, lagrer ikke
  m->lagre = .F.
ELSE
  m->lagre = .T.
ENDIF

* Sett omgivelsene tilbake
SETCOLOR(m->farge)
RESTORE SCREEN FROM m->skjerm

* Lagre data i tabellene
IF m->lagre
  tabendret[m->nr] = .T.
  tab2[m->nr] = m->periode
  tab3[m->nr] = m->avfallstyp
  tabs1[m->nr] = STR(tab1[m->nr],2) + " " + tab2[m->nr] + " " + tab3[m->nr]
ENDIF

RETURN ""
***** Spill1

*****
*****
*** Leser data i ACHOICE 2
*****
*****
FUNCTION Spill2

PRIVATE rad,nr
PARAMETERS rad,nr

PRIVATE farge,skjerm,felt,aksjon,lagre,mengde,benevning

* Lagre omgivelser
m->farge = SETCOLOR(m->c_normal)
SAVE SCREEN TO m->skjerm

* Skriv melding.
@ 23,0 SAY SPACE(80)
melding("Bruk tastene: <ESC> <CR> " + CHR(24) + " " + CHR(25))

* Skriv feltene
m->mengde = tab4[m->nr]
m->benevning = tab5[m->nr]
SETCOLOR(m->c_utev)
@ rad,13 SAY m->mengde
@ rad,25 SAY tabben[m->benevning]
SETCOLOR(m->c_normal)

m->felt = 1
m->aksjon = "D"
DO WHILE m->aksjon = "D"

  melding("Bruk tastene: <ESC> <CR> " + CHR(24) + " " + CHR(25))

  DO CASE
    CASE m->felt = 1
      @ rad,13 GET m->mengde ;
      PICTURE "9999999999"
      SET CURSOR ON
      READ
      SET CURSOR OFF
      IF VAL(m->mengde) = 0
        m->mengde = " "

```

```

        ELSE
            m->mengde = STR(VAL(m->mengde),10)
        ENDIF
        SETCOLOR(m->c_utev)
        @ rad,13 SAY m->mengde
        SETCOLOR(m->c_normal)
        futgang()
    CASE m->felt = 2
        m->benevning = velgdata(m->benevning,m->antben,m->lenben,rad,25,tabben)
        melding("Bruk tastene: <ESC> <CR> " + CHR(24) + " " + CHR(25))
        sutgang()
    ENDCASE
ENDDO

IF LASTKEY() = 27
    * Avbryter, lagrer ikke
    m->lagre = .F.
ELSE
    m->lagre = .T.
ENDIF

* Sett omgivelsene tilbake
SETCOLOR(m->farge)
RESTORE SCREEN FROM m->skjerm

* Lagre data i tabellene
IF m->lagre
    tabendret[m->nr] = .T.
    tab4[m->nr] = m->mengde
    tab5[m->nr] = m->benevning
    tabs2[m->nr] = STR(tab1[m->nr],2) + " " + tab4[m->nr] + " " + tabben[tab5[m->nr]]
ENDIF

RETURN ""
***** Spill2

*****
*****
** Leser data i ACHOICE 3
*****
*****
FUNCTION spill3

PRIVATE rad,nr
PARAMETERS rad,nr

PRIVATE farge,skjerm,felt,aksjon,lagre,merknad

* Lagre omgivelser
m->farge = SETCOLOR(m->c_normal)
SAVE SCREEN TO m->skjerm

* Skriv melding.
@ 23,0 SAY SPACE(80)
melding("Bruk tastene: <ESC> <CR> " + CHR(24) + " " + CHR(25))

* Les feltet
m->merknad = tab6[m->nr]
@ rad,13 GET m->merknad ;
    PICTURE "!!!!!!!!!!!!!!!!!!!!!!!!!!!!!!!!!!!!!!!!!!!!!!!!!!!!!!!!!!!!!!"
SET CURSOR ON
READ
SET CURSOR OFF

IF LASTKEY() = 27

```

```

* Avbryter, lagrer ikke
m->lagre = .F.
ELSE
m->lagre = .T.
ENDIF

* Sett omgivelsene tilbake
SETCOLOR(m->farge)
RESTORE SCREEN FROM m->skjerm

* Lagre data i tabellene
IF m->lagre
tabendret[m->nr] = .T.
tab6[m->nr] = m->merknad
tabs3[m->nr] = STR(tab1[m->nr],2) + " " + tab6[m->nr]
ENDIF

RETURN ""
***** Spilll3

*****
*****
*** Leser data i ACHOICE 4
*****
*****
FUNCTION spilll4

PRIVATE rad,nr
PARAMETERS rad,nr

PRIVATE farge,skjerm,felt,aksjon,lagre,kartblad,akse,y,x

* Lagre omgivelser
m->farge = SETCOLOR(m->c_normal)
SAVE SCREEN TO m->skjerm

* Skriv melding.
@ 23,0 SAY SPACE(80)
melding("Bruk tastene: <ESC> <CR> " + CHR(24) + " " + CHR(25))

* Skriv feltene
m->kartblad = tab7[m->nr]
m->akse = tab8[m->nr]
m->y = tab9[m->nr]
m->x = tab10[m->nr]
SETCOLOR(m->c_uthev)
@ rad,13 SAY m->kartblad PICTURE "!!!!!!!!!"
@ rad,24 SAY m->akse PICTURE "!!!!!"
@ rad,30 SAY m->y PICTURE "!!!!!!!!!"
@ rad,39 SAY m->x PICTURE "!!!!!!!!!"
SETCOLOR(m->c_normal)

m->felt = 1
m->aksjon = "D"
DO WHILE m->aksjon = "D"

melding("Bruk tastene: <ESC> <CR> " + CHR(24) + " " + CHR(25))

DO CASE
CASE m->felt = 1
@ rad,13 GET m->kartblad PICTURE "!!!!!!!!!"
SET CURSOR ON
READ
SET CURSOR OFF
futgang()

```

```

CASE m->felt = 2
  @ rad,24 GET m->akse PICTURE "!!!!!"
  SET CURSOR ON
  READ
  SET CURSOR OFF
  mutgang()
CASE m->felt = 3
  @ rad,30 GET m->y PICTURE "!!!!!!!"
  SET CURSOR ON
  READ
  SET CURSOR OFF
  mutgang()
CASE m->felt = 4
  @ rad,39 GET m->x PICTURE "!!!!!!!"
  SET CURSOR ON
  READ
  SET CURSOR OFF
  sutgang()
ENDCASE
ENDDO

IF LASTKEY() = 27
  * Avbryter, lagrer ikke
  m->lagre = .F.
ELSE
  m->lagre = .T.
ENDIF

* Sett omgivelsene tilbake
SETCOLOR(m->farge)
RESTORE SCREEN FROM m->skjerm

* Lagre data i tabellene
IF m->lagre
  tabendret[m->nr] = .T.
  tab7[m->nr] = m->kartblad
  tab8[m->nr] = m->akse
  tab9[m->nr] = m->y
  tab10[m->nr] = m->x
  tabs4[m->nr] = STR(tab1[m->nr],2) + " " + tab7[m->nr] + " " + tab8[m->nr] + " " + tab9[m->nr] + "
" + tab10[m->nr]
ENDIF

RETURN ""
***** Spill14

*****
*****
*** Innlesing av en ny linje, INS
*****
*****
FUNCTION spillins

PRIVATE farge,skjerm,felt,aksjon,lagre
PRIVATE periode,avfallstyp,mengde,benevning,merknad,kartblad,akse,y,x

* Lagre omgivelser
m->farge = SETCOLOR(m->c_normal)
SAVE SCREEN TO m->skjerm

* Skriv melding.
@ 23,0 SAY SPACE(80)
melding("Bruk tastene: <ESC> <CR> " + CHR(24) + " " + CHR(25))

* Initier feltene

```

```
m->linjenr      = m->antall + 1
m->periode      = "      "
m->avfallstyp  = SPACE(50)
m->mengde       = SPACE(10)
m->benevning    = 1
m->merknad     = SPACE(50)
m->kartblad     = SPACE(9)
m->akse        = "      "
m->y            = SPACE(7)
m->x            = SPACE(7)

* Skriv overskrift
SET CONSOLE OFF
SETCOLOR(m->c_ramme)
@ 5,3 TO 21,77 DOUBLE

* Slett vindusinnhold.
SETCOLOR(m->c_normal)
@ 6,4 CLEAR TO 20,76

* Skriv ledetekst
SETCOLOR(m->c_utheoverskrift)
@ 7,26 SAY "Registrering av linje nr. " + STR(m->linjenr,2)
SETCOLOR(m->c_understrek)
@ 8,26 SAY "-----"
SETCOLOR(m->c_normal)
@ 9,9 SAY "År/periode : "
@ 11,9 SAY "Avfallstype:"
@ 13,9 SAY "Mengde.....:"
@ 13,36 SAY "Benevning:"
@ 15,9 SAY "Merknad.....:"
@ 17,9 SAY "Kartblad.....:"
@ 18,9 SAY "Akse.....:"
@ 19,9 SAY "Y(Ø-V).....:"
@ 19,31 SAY "X(N-S):"
* Skriv feltene
SETCOLOR(m->c_uthev)
@ 9,22 SAY m->periode
@ 11,22 SAY m->avfallstyp
@ 13,22 SAY m->mengde
@ 13,47 SAY tabben[m->benevning]
@ 15,22 SAY m->merknad
@ 17,22 SAY m->kartblad
@ 18,22 SAY m->akse
@ 19,22 SAY m->y
@ 19,39 SAY m->x
SETCOLOR(m->c_normal)
SET CONSOLE ON

m->felt = 1
m->aksjon = "D"
DO WHILE m->aksjon = "D"

    melding("Bruk tastene: <ESC> <CR> " + CHR(24) + " " + CHR(25))

    DO CASE
    CASE m->felt = 1
        @ 9,22 GET m->periode PICTURE "!!!!!"
        SET CURSOR ON
        READ
        SET CURSOR OFF
        futgang()
    CASE m->felt = 2
        @ 11,22 GET m->avfallstyp ;
        PICTURE "!!!!!!!!!!!!!!!!!!!!!!!!!!!!!!!!!!!!!!!!!!!!!!!!!!!!!"
        SET CURSOR ON
        READ
```

```

        SET CURSOR OFF
        mutgang()
    CASE m->felt = 3
        @ 13,22 GET m->mengde PICTURE "9999999999"
        SET CURSOR ON
        READ
        SET CURSOR OFF
        IF VAL(m->mengde) = 0
            m->mengde = "      "
        ELSE
            m->mengde = STR(VAL(m->mengde),10)
        ENDIF
        SETCOLOR(m->c_utev)
        @ 13,22 SAY m->mengde
        SETCOLOR(m->c_normal)
        mutgang()
    CASE m->felt = 4
        m->benevning = velgdata(m->benevning,m->antben,m->lenben,13,47,tabben)
        melding("Bruk tastene: <ESC> <CR> " + CHR(24) + " " + CHR(25))
        mutgang()
    CASE m->felt = 5
        @ 15,22 GET m->merknad ;
        PICTURE "!!!!!!!!!!!!!!!!!!!!!!!!!!!!!!!!!!!!!!!!!!!!!!!!!!!!!!!!!!!!"
        SET CURSOR ON
        READ
        SET CURSOR OFF
        mutgang()
    CASE m->felt = 6
        @ 17,22 GET m->kartblad PICTURE "!!!!!!!!!!!!"
        SET CURSOR ON
        READ
        SET CURSOR OFF
        mutgang()
    CASE m->felt = 7
        @ 18,22 GET m->akse PICTURE "!!!!!"
        SET CURSOR ON
        READ
        SET CURSOR OFF
        mutgang()
    CASE m->felt = 8
        @ 19,22 GET m->y PICTURE "!!!!!!!!"
        SET CURSOR ON
        READ
        SET CURSOR OFF
        mutgang()
    CASE m->felt = 9
        @ 19,39 GET m->x PICTURE "!!!!!!!!"
        SET CURSOR ON
        READ
        SET CURSOR OFF
        mutgang()
    ENDCASE

DO CASE
    CASE m->aksjon = "A"
        * Bekreft evt. avbrudd
        melding("<ESC> - Bekrefter avbrudd <Vilkårlig tast> - Fortsett redigering")
        INKEY(0)
        IF .NOT. (LASTKEY() = 27)
            * Fortsetter redigering
            m->aksjon = "D"
        ENDIF
    CASE m->aksjon $ "FN"
        melding("Avslutt og lagre registrert informasjon? J/N")
        DO WHILE .NOT. (CHR(INKEY(0)) $ "jJnN")
            ENDDO
        IF CHR(LASTKEY()) $ "jJ"

```

```

        * Avslutter og lagrer.
        m->lagre = .T.
    ELSE
        m->aksjon = "D"
    ENDIF
ENDCASE

ENDDO

IF m->aksjon = "A"
    * Avbryter, lagrer ikke
    m->lagre = .F.
ELSE
    m->lagre = .T.
ENDIF

* Sett omgivelsene tilbake
SETCOLOR(m->farge)
RESTORE SCREEN FROM m->skjerm

* Lagre data i tabellene
IF m->lagre
    m->antall = m->antall + 1

    tab1[m->antall] = m->linjenr
    tab2[m->antall] = m->periode
    tab3[m->antall] = m->avfallstyp
    tab4[m->antall] = m->mengde
    tab5[m->antall] = m->benevning
    tab6[m->antall] = m->merknad
    tab7[m->antall] = m->kartblad
    tab8[m->antall] = m->akse
    tab9[m->antall] = m->y
    tab10[m->antall] = m->x

    tabendret[m->antall] = .T.

    tabs1[m->antall] = STR(tab1[m->antall],2) + " " + tab2[m->antall] + " " + tab3[m->antall]
    tabs2[m->antall] = STR(tab1[m->antall],2) + " " + tab4[m->antall] + " " + tab5[m->antall]
    tabs3[m->antall] = STR(tab1[m->antall],2) + " " + tab6[m->antall]
    tabs4[m->antall] = STR(tab1[m->antall],2) + " " + tab7[m->antall] + " " + tab8[m->antall] + " " +
    tab9[m->antall] + " " + tab10[m->antall]
ENDIF

RETURN ""
***** Spillins

*****
*****
*** Sletting av en linje, DEL
*****
*****
FUNCTION spilldel

PRIVATE farge,nr,skjerm

* Spør om denne linjen skal slettes.

SAVE SCREEN TO m->skjerm
m->farge = SETCOLOR(m->c_normal)
@ 23,0 SAY SPACE(80)
melding("Skal linje nr. " + STR(m->linjevalg,2) + " slettes? J/N")
DO WHILE .NOT. (CHR(INKEY(0)) $ "jNn")
ENDDO

```

```

IF CHR(LASTKEY()) $ "jJ"
  * Slettes
  melding("Sletting pågår, vennligst vent!")

  * Antallet reduseres.
  m->antall = m->antall - 1

  m->nr = m->linjevalg
  DO WHILE m->nr <= m->antall
    * Kopierer alle tabell-elementer ned ett hakk.
    tab2[m->nr] = tab2[m->nr + 1]
    tab3[m->nr] = tab3[m->nr + 1]
    tab4[m->nr] = tab4[m->nr + 1]
    tab5[m->nr] = tab5[m->nr + 1]
    tab6[m->nr] = tab6[m->nr + 1]
    tab7[m->nr] = tab7[m->nr + 1]
    tab8[m->nr] = tab8[m->nr + 1]
    tab9[m->nr] = tab9[m->nr + 1]
    tab10[m->nr] = tab10[m->nr + 1]

    tabs1[m->nr] = STR(tab1[m->nr],2) + " " + tab2[m->nr] + " " + tab3[m->nr]
    tabs2[m->nr] = STR(tab1[m->nr],2) + " " + tab4[m->nr] + " " + tabben[tab5[m->nr]]
    tabs3[m->nr] = STR(tab1[m->nr],2) + " " + tab6[m->nr]
    tabs4[m->nr] = STR(tab1[m->nr],2) + " " + tab7[m->nr] + " " + tab8[m->nr] + " " + tab9[m->nr]
+ " " + tab10[m->nr]

    tabendret[m->nr] = tabendret[m->nr + 1]
    m->nr = m->nr + 1
  ENDDO

  * Siste element eksisterer ikke lenger
  tab1[m->antall + 1] = 0
  tab2[m->antall + 1] = ""
  tab3[m->antall + 1] = ""
  tab4[m->antall + 1] = ""
  tab5[m->antall + 1] = 0
  tab6[m->antall + 1] = ""
  tab7[m->antall + 1] = ""
  tab8[m->antall + 1] = ""
  tab9[m->antall + 1] = ""
  tab10[m->antall + 1] = ""
  tabs1[m->antall + 1] = ""
  tabs2[m->antall + 1] = ""
  tabs3[m->antall + 1] = ""
  tabs4[m->antall + 1] = ""
  tabendret[m->antall + 1] = .F.
ENDIF

SETCOLOR(m->farge)
RESTORE SCREEN FROM m->skjerm

RETURN ""
***** Spilldel

*****
*****
*** Lagrer data i databasen, F10
*****
*****
FUNCTION spillf10

PRIVATE knr,idnr
PARAMETERS knr,idnr

```



```

PRIVATE nr

SELECT 5
SET ORDER TO 1

* Slett elementene i databasen.
DO WHILE .T.
  SET EXACT OFF
  SEEK STR(m->knr,4) + STR(m->idnr,3)
  SET EXACT ON
  IF FOUND()
    REPLACE avfspil->knr      WITH 0
    REPLACE avfspil->idnr     WITH 0
    REPLACE avfspil->linjenr  WITH 0
    REPLACE avfspil->periode  WITH ""
    REPLACE avfspil->avfallstyp WITH ""
    REPLACE avfspil->mengde   WITH ""
    REPLACE avfspil->benevning WITH 0
    REPLACE avfspil->merknad  WITH ""
    REPLACE avfspil->kartblad  WITH ""
    REPLACE avfspil->akse     WITH ""
    REPLACE avfspil->y        WITH ""
    REPLACE avfspil->x        WITH ""
  ELSE
    EXIT
  ENENDIF
ENDDO

IF m->antall > 0
  * Det finnes elementer.
  * Lagre disse i databasen.
  m->nr = 1
  DO WHILE m->nr <= m->antall
    * Nye poster må opprettes.
    * Sjekker om det finnes noen tomme
    GOTO TOP
    IF EOF()
      APPEND BLANK
    ELSEIF .NOT. ((avfspil->knr = 0) .AND. (avfspil->idnr = 0))
      * Må opprette en blank post
      APPEND BLANK
    ENENDIF
    * Lagre feltene
    REPLACE avfspil->knr      WITH m->knr
    REPLACE avfspil->idnr     WITH m->idnr
    REPLACE avfspil->linjenr  WITH m->nr
    REPLACE avfspil->periode  WITH tab2[m->nr]
    REPLACE avfspil->avfallstyp WITH tab3[m->nr]
    REPLACE avfspil->mengde   WITH tab4[m->nr]
    REPLACE avfspil->benevning WITH tab5[m->nr]
    REPLACE avfspil->merknad  WITH tab6[m->nr]
    REPLACE avfspil->kartblad  WITH tab7[m->nr]
    REPLACE avfspil->akse     WITH tab8[m->nr]
    REPLACE avfspil->y        WITH tab9[m->nr]
    REPLACE avfspil->x        WITH tab10[m->nr]
    m->nr = m->nr + 1
  ENDDO
ENDIF

RETURN ""
***** Spillf10

```

AVFIGRUN.PRG

```
*****
*****
***
*** Innhold   : Inneholder rutiner som har med inspeksjon av forurenset grunn.
***
*** Skrevet  : 01.09.90
*** Revidert :
***
***
*** Skrevet av: Einar Morland
***
*****
*****

*****
*****
*** Inspeksjon av forurenset grunn.
*****
*****
FUNCTION inspgrunn

PRIVATE knr,idnr
PARAMETERS knr,idnr

PRIVATE farge,fortsett,side,felt,aksjon,lagre,skjerm
PRIVATE tabell22[10],tabell23[10],tabell25[10],tabell26[10],tabell27[10],tabell28[10]

PRIVATE felt22,felt22a,felt23ai,felt23ab,felt23as,felt23bi,felt23bb,felt23bs
PRIVATE felt23ci,felt23cb,felt23cs,felt24,felt25,felt25a,felt26
PRIVATE felt26h,felt27a,felt27aa,felt27b,felt27ba,felt28a,felt28aa,felt28b
PRIVATE felt28ba,felt210

PRIVATE knr23,idnr23,ft27a,ft27b,ft28a,ft28b

* Husk fargen
farge = SETCOLOR()

* Sett inn verdier fra databasen.
SELECT 4
SET ORDER TO 1
SEEK STR(m->knr,4) + STR(m->idnr,3)
m->felt22   = avfforg->felt22
m->felt22a  = avfforg->felt22a
m->felt23ai = avfforg->felt23ai
m->felt23ab = avfforg->felt23ab
m->felt23as = avfforg->felt23as
m->felt23bi = avfforg->felt23bi
m->felt23bb = avfforg->felt23bb
m->felt23bs = avfforg->felt23bs
m->felt23ci = avfforg->felt23ci
m->felt23cb = avfforg->felt23cb
m->felt23cs = avfforg->felt23cs
IF avfforg->felt24 = 0
    m->felt24 = "      "
ELSE
    m->felt24 = STR(avfforg->felt24,10)
ENDIF
m->felt25   = avfforg->felt25
m->felt25a  = avfforg->felt25a
m->felt26   = avfforg->felt26
m->felt26h  = avfforg->felt26h
m->felt27a  = avfforg->felt27a
```

```

m->felt27aa = avfforg->felt27aa
m->felt27b  = avfforg->felt27b
m->felt27ba = avfforg->felt27ba
m->felt28a  = avfforg->felt28a
m->felt28aa = avfforg->felt28aa
m->felt28b  = avfforg->felt28b
m->felt28ba = avfforg->felt28ba
m->felt210  = avfforg->felt210

```

* Sjekk bedriftene.

```

SELECT 8
SET ORDER TO 1
IF .NOT. (m->felt23ai = " 6 ")
  * Finn riktig navn.
  SEEK STR(VAL(SUBSTR(m->felt23ai,1,4)),4) + STR(VAL(SUBSTR(m->felt23ai,7,3)),3)
  IF FOUND()
    m->felt23ab = avfbed->navn
    m->felt23as = avfbed->status
  ELSE
    * Denne finnes ikke i databasen.
    m->felt23ai = " 6 "
  ENDIF
ENDIF
IF .NOT. (m->felt23bi = " 6 ")
  * Finn riktig navn.
  SEEK STR(VAL(SUBSTR(m->felt23bi,1,4)),4) + STR(VAL(SUBSTR(m->felt23bi,7,3)),3)
  IF FOUND()
    m->felt23bb = avfbed->navn
    m->felt23bs = avfbed->status
  ELSE
    * Denne finnes ikke i databasen.
    m->felt23bi = " 6 "
  ENDIF
ENDIF
IF .NOT. (m->felt23ci = " 6 ")
  * Finn riktig navn.
  SEEK STR(VAL(SUBSTR(m->felt23ci,1,4)),4) + STR(VAL(SUBSTR(m->felt23ci,7,3)),3)
  IF FOUND()
    m->felt23cb = avfbed->navn
    m->felt23cs = avfbed->status
  ELSE
    * Denne finnes ikke i databasen.
    m->felt23ci = " 6 "
  ENDIF
ENDIF
ENDIF

```

* Lag de ulike tabellene

```

tab22(m->tabell22)
tab23(m->tabell23)
tab25(m->tabell25)
tab16(m->tabell26)
tab19(m->tabell27)
tab110(m->tabell28)

```

* Initier minnevariablene for feltene 2.3, 2.7 og 2.8

```

m->idnr23 = 0
m->ft27a  = tfor(m->felt27a,m->tabell27)
m->ft27b  = tfor(m->felt27b,m->tabell27)
m->ft28a  = tkon(m->felt28a,m->tabell28)
m->ft28b  = tkon(m->felt28b,m->tabell28)

```

* Gå i løkke mellom sidene

```

m->side = 1
m->felt = 1
m->fortsett = .T.
DO WHILE m->fortsett

```

```
DO CASE
CASE m->side = 1
* Initier side 1 med tekster og felter.
igskjerm1()

* Gå i løkke og fyll ut feltene.
m->aksjon = "D"
DO WHILE m->aksjon = "D"
* Skriv melding nederst på skjermen.
melding("Bruk tastene: <ESC> <CR> " + CHR(24) + " " + CHR(25))

* Utfører CASE for grunnskjerm1
igrcase1()

IF m->aksjon = "A"
* Bekreft evt. avbrudd
melding("<ESC> - Bekrefter avbrudd <Vilkårlig tast> - Fortsett inspeksjonen")
INKEY(0)
IF .NOT. (LASTKEY() = 27)
* Fortsetter redigering
m->aksjon = "D"
ENDIF
ENDIF
ENDDO

DO CASE
CASE m->aksjon = "A"
* Avbryter
m->fortsett = .F.
CASE m->aksjon $ "F"
* Dette er første side, avslutt eller ikke.
melding("Avslutter inspeksjonen? J/N")
DO WHILE .NOT. (CHR(INKEY(0)) $ "jJn")
ENDDO
IF CHR(LASTKEY()) $ "jJ"
* Avslutter.
m->fortsett = .F.
ENDIF
CASE m->aksjon $ "N"
* Gå til neste side.
m->side = m->side + 1
m->felt = 1
ENDCASE
CASE m->side = 2
* Initier side 2 med tekster og felter.
igskjerm2()

* Gå i løkke og fyll ut feltene.
m->aksjon = "D"
DO WHILE m->aksjon = "D"
* Skriv melding nederst på skjermen.
melding("Bruk tastene: <ESC> <CR> " + CHR(24) + " " + CHR(25))

* Utfører CASE for grunnskjerm2
igrcase2()

IF m->aksjon = "A"
* Bekreft evt. avbrudd
melding("<ESC> - Bekrefter avbrudd <Vilkårlig tast> - Fortsett inspeksjonen")
INKEY(0)
IF .NOT. (LASTKEY() = 27)
* Fortsetter redigering
m->aksjon = "D"
ENDIF
ENDIF
ENDDO
```

```

DO CASE
  CASE m->aksjon = "A"
    * Avbryter
    m->fortsett = .F.
  CASE m->aksjon $ "F"
    * Gå til forrige side.
    m->side = m->side - 1
    IF LASTKEY() = 5 && Oppoverpil
      m->felt = 16
    ELSE
      m->felt = 1
    ENDIF
  CASE m->aksjon $ "N"
    * Gå til neste side.
    m->side = m->side + 1
  ENDCASE
CASE m->side = 3
  * Inneholder spilltabellen.
  SAVE SCREEN TO m->skjerm
  ispill(m->knr,m->idnr)
  RESTORE SCREEN FROM m->skjerm

  * Skal avslutte eller gå til forrige side.
  melding("Avslutter inspeksjonen? J/N")
  DO WHILE .NOT. (CHR(INKEY(0)) $ "jJnN")
  ENDDO
  IF CHR(LASTKEY()) $ "jJ"
    * Avslutter.
    m->fortsett = .F.
  ELSE
    * Fortsetter
    m->side = 1
    m->felt = 1
  ENDIF
ENDCASE
ENDDO

* Sett tilbake farge.
SETCOLOR(farge)

RETURN ""
***** Inspgrunn

*****
*****
*** Tegner grunnskjerm bilde nr. 1
*****
*****
FUNCTION igskjerm1

SETCOLOR(m->c_normal)
CLS
SET CONSOLE OFF
sentrer(0,"2 FORURENSET GRUNN",m->c_utehovverskrift)
sentrer(1,"*****",m->c_understrek)
SETCOLOR(m->c_normal)
SELECT 11
SET ORDER TO 1
SEEK m->knr
@ 0,0 SAY ALLTRIM(avfkom->navn)
SELECT 4
@ 0,65 SAY "Id.nr: " + STRTRAN(STR(m->knr,4)," ", "0") + " " + STRTRAN(STR(m->idnr,3)," ", "0")
@ 3,3 SAY "2.2 Type.....:"
@ 4,19 SAY "Annet:"
@ 6,3 SAY "2.3 Virksomheter på tomta.....:"

```

```

@ 8,7 SAY "Id.nr      Bedriftsnavn      Status"
@ 9,7 SAY "-----"
@ 14,3 SAY "2.4 Areal av"
@ 15,7 SAY "tomta/området....:      kvadratmeter"
@ 17,3 SAY "2.5 Beskrivelse av"
@ 18,7 SAY "tomta/området....:"
@ 19,19 SAY "Annet:"
@ 21,3 SAY "2.6 Planer for endret"
@ 22,7 SAY "utnyttelse.....:"
@ 23,21 SAY "Hva:"
SETCOLOR(m->c_uthev)
@ 3,26 SAY tabell22[m->felt22]
@ 4,26 SAY m->felt22a
@ 10,7 SAY m->felt23ai
@ 10,17 SAY m->felt23ab
@ 10,68 SAY tabell23[m->felt23as]
@ 11,7 SAY m->felt23bi
@ 11,17 SAY m->felt23bb
@ 11,68 SAY tabell23[m->felt23bs]
@ 12,7 SAY m->felt23ci
@ 12,17 SAY m->felt23cb
@ 12,68 SAY tabell23[m->felt23cs]
@ 15,26 SAY m->felt24
@ 18,26 SAY tabell25[m->felt25]
@ 19,26 SAY m->felt25a
@ 22,26 SAY tabell26[m->felt26]
@ 23,26 SAY m->felt26h
SET CONSOLE ON
RETURN ""
***** Igskjerm1

```

```

*****
*****
*** Utfører CASE for grunnskjerm1
*****
*****
FUNCTION igrcase1

```

```

PRIVATE sfelt13

DO CASE
  CASE m->felt = 1
    @ 3,26 SAY ""
    SET CURSOR ON
    INKEY(0)
    SET CURSOR OFF
    futgang()
  CASE m->felt = 2
    IF m->felt22 = 3
      @ 4,26 SAY ""
      SET CURSOR ON
      INKEY(0)
      SET CURSOR OFF
    ENDIF
    mutgang()
  CASE m->felt = 3
    @ 10,7 SAY ""
    SET CURSOR ON
    INKEY(0)
    SET CURSOR OFF
    mutgang()
  CASE m->felt = 4
    mutgang()
  CASE m->felt = 5
    mutgang()

```

```

CASE m->felt = 6
  @ 11,7 SAY ""
  SET CURSOR ON
  INKEY(0)
  SET CURSOR OFF
  mutgang()
CASE m->felt = 7
  mutgang()
CASE m->felt = 8
  mutgang()
CASE m->felt = 9
  @ 12,7 SAY ""
  SET CURSOR ON
  INKEY(0)
  SET CURSOR OFF
  mutgang()
CASE m->felt = 10
  mutgang()
CASE m->felt = 11
  mutgang()
CASE m->felt = 12
  @ 15,26 SAY ""
  SET CURSOR ON
  INKEY(0)
  SET CURSOR OFF
  mutgang()
CASE m->felt = 13
  @ 18,26 SAY ""
  SET CURSOR ON
  INKEY(0)
  SET CURSOR OFF
  mutgang()
CASE m->felt = 14
  IF m->felt25 = 8
    @ 19,26 SAY ""
    SET CURSOR ON
    INKEY(0)
    SET CURSOR OFF
  ENDIF
  mutgang()
CASE m->felt = 15
  @ 22,26 SAY ""
  SET CURSOR ON
  INKEY(0)
  SET CURSOR OFF
  mutgang()
CASE m->felt = 16
  IF m->felt26 = 1
    @ 23,26 SAY ""
    SET CURSOR ON
    INKEY(0)
    SET CURSOR OFF
  ENDIF
  mutgang()
ENDCASE

RETURN ""
***** Igrcase1

```

```

*****
*****
*** Tegner grunnskjermbilde nr. 2
*****
*****
FUNCTION igskjerm2

```

```

SETCOLOR(m->c_normal)
CLS
SET CONSOLE OFF
sentrer(0,"2 FORURENSET GRUNN",m->c_utehovverskrift)
sentrer(1,"*****",m->c_understrek)
SETCOLOR(m->c_normal)
SELECT 11
SET ORDER TO 1
SEEK m->knr
@ 0,0 SAY ALLTRIM(avfkom->navn)
SELECT 4
@ 0,65 SAY "Id.nr: " + STRTRAN(STR(m->knr,4)," ", "0") + " " + STRTRAN(STR(m->idnr,3)," ", "0")
@ 3,3 SAY "2.7 Forurensning:"
@ 5,8 SAY "a) Observervert.....:          "
@ 6,20 SAY "Annet:"
@ 8,8 SAY "b) Bekreftet"
@ 9,8 SAY "  v/analyse.....:          "
@ 10,20 SAY "Annet:"
@ 12,3 SAY "2.8 Konflikt:"
@ 14,8 SAY "a) Eksisterende..:          "
@ 15,20 SAY "Annen:"
@ 17,8 SAY "b) Fremtidig.....:          "
@ 18,20 SAY "Annen:"
@ 21,3 SAY "2.10 Merknader.....: (J/N)"
SETCOLOR(m->c_utehov)
@ 5,27 SAY m->felt27a PICTURE "999999"
@ 6,27 SAY m->felt27aa ;
  PICTURE "!!!!!!!!!!!!!!!!!!!!!!!!!!!!!!!!!!!!!!!!!!!!!!!!!!!!!!!!!!!!"
@ 9,27 SAY m->felt27b PICTURE "999999"
@ 10,27 SAY m->felt27ba ;
  PICTURE "!!!!!!!!!!!!!!!!!!!!!!!!!!!!!!!!!!!!!!!!!!!!!!!!!!!!!!!!!!!!"
@ 14,27 SAY m->felt28a PICTURE "9999"
@ 15,27 SAY m->felt28aa ;
  PICTURE "!!!!!!!!!!!!!!!!!!!!!!!!!!!!!!!!!!!!!!!!!!!!!!!!!!!!!!!!!!!!"
@ 17,27 SAY m->felt28b PICTURE "9999"
@ 18,27 SAY m->felt28ba ;
  PICTURE "!!!!!!!!!!!!!!!!!!!!!!!!!!!!!!!!!!!!!!!!!!!!!!!!!!!!!!!!!!!!"
SET CONSOLE ON
RETURN ""
***** Igskjerm2

```

```

*****
*****
*** Utfører CASE for grunnskjerm2
*****
*****
FUNCTION igrcase2

```

```

DO CASE
  CASE m->felt = 1
    @ 5,27 SAY ""
    SET CURSOR ON
    INKEY(0)
    SET CURSOR OFF
    futgang()
  CASE m->felt = 2
    IF "6" $ m->felt27a
      @ 6,27 SAY ""
      SET CURSOR ON
      INKEY(0)
      SET CURSOR OFF
    ENDIF
    mutgang()
  CASE m->felt = 3

```



```

    @ 9,27 SAY ""
    SET CURSOR ON
    INKEY(0)
    SET CURSOR OFF
    mutgang()
CASE m->felt = 4
  IF "6" $ m->felt27b
    @ 10,27 SAY ""
    SET CURSOR ON
    INKEY(0)
    SET CURSOR OFF
  ENDIF
  mutgang()
CASE m->felt = 5
  @ 14,27 SAY ""
  SET CURSOR ON
  INKEY(0)
  SET CURSOR OFF
  mutgang()
CASE m->felt = 6
  IF ("2" $ m->felt28a) .OR. ("4" $ m->felt28a)
    @ 15,27 SAY ""
    SET CURSOR ON
    INKEY(0)
    SET CURSOR OFF
  ENDIF
  mutgang()
CASE m->felt = 7
  @ 17,27 SAY ""
  SET CURSOR ON
  INKEY(0)
  SET CURSOR OFF
  mutgang()
CASE m->felt = 8
  IF ("2" $ m->felt28b) .OR. ("4" $ m->felt28b)
    @ 18,27 SAY ""
    SET CURSOR ON
    INKEY(0)
    SET CURSOR OFF
  ENDIF
  mutgang()
CASE m->felt = 9
  * Memofeltet
  SET CURSOR ON
  @ 21,74 SAY ""
  INKEY(0)
  SET CURSOR OFF
  IF CHR(LASTKEY()) $ "jJ"
    * Foreta editering av memofeltet.
    m->felt210 = inspmemo(m->felt210,"Merknader")
    IF LASTKEY() = 27
      * Lat som om det er nedoverpil som er trykket
      KEYBOARD CHR(24)
      INKEY()
    ENDIF
  ENDIF
  mutgang()
ENDCASE

RETURN ""
***** Igrcase2

```

```

*****
*****
*** Innfylling av felt 2.11

```

```

*****
*****
FUNCTION spill

PRIVATE knr,idnr
PARAMETERS knr,idnr

PRIVATE organtall,linjevalg,vindupos,anr,tiltak,antall,valg
PRIVATE tabendret [50]
PRIVATE tab1 [50],tab2 [50],tab3 [50],tab4 [50],tab5 [50],tab6 [50],tab7 [50]
PRIVATE tab8 [50],tab9 [50],tab10 [50]
PRIVATE tabs1 [50],tabs2 [50],tabs3 [50],tabs4 [50]

PRIVATE nr,skjerm,tabben[10]

* Initier skjermen.
SETCOLOR(m->c_normal)
CLS
sentrer(0,"2.11 Spill og forurensninger til grunnen",m->c_uthevoverskrift)
sentrer(1,"*****",m->c_understrek)
SETCOLOR(m->c_normal)
SELECT 11
SET ORDER TO 1
SEEK m->knr
@ 0,0 SAY ALLTRIM(avfkom->navn)
@ 0,65 SAY "Id.nr: " + STRTRAN(STR(m->knr,4)," ","0") + " " + STRTRAN(STR(m->idnr,3)," ","0")

SELECT 5
SET ORDER TO 1

* Finn første linje
SET EXACT OFF
SEEK STR(m->knr,4) + STR(m->idnr,3)
SET EXACT ON

* Bygg opp benevningstabellen.
benevning(m->tabben)

IF FOUND()
  * Det finnes minst en linje for denne lokaliteten.
  melding("Henter inn informasjon fra 2.11 Spill og forurensninger til grunnen.")

  * Bygg opp tabellene
  m->nr = 0
  DO WHILE (m->knr = avfspil->knr) .AND. (m->idnr = avfspil->idnr)
    IF m->nr = 50
      * Det er ikke plass til flere i programsystemet.
      beskjed("Det er ikke plass til mer enn 50 linjer pr. lokalitet.")
      EXIT
    ENDIF
    m->nr = m->nr + 1
    tab1[m->nr] = m->nr
    tab2[m->nr] = avfspil->periode
    tab3[m->nr] = avfspil->avfallstyp
    tab4[m->nr] = avfspil->mengde
    tab5[m->nr] = avfspil->benevning
    tab6[m->nr] = avfspil->merknaed
    tab7[m->nr] = avfspil->kartblad
    tab8[m->nr] = avfspil->akse
    tab9[m->nr] = avfspil->y
    tab10[m->nr] = avfspil->x

    tabendret[m->nr] = .F.

    tabs1[m->nr] = STR(tab1[m->nr],2) + " " + tab2[m->nr] + " " + tab3[m->nr]
    tabs2[m->nr] = STR(tab1[m->nr],2) + " " + tab4[m->nr] + " " + tabben[tabs5[m->nr]]
    tabs3[m->nr] = STR(tab1[m->nr],2) + " " + tab6[m->nr]

```

```

        tabs4[m->nr] = STR(tab1[m->nr],2) + " " + tab7[m->nr] + " " + tab8[m->nr] + " " + tab9[m->nr]
+ " " + tab10[m->nr]
        SKIP
        IF EOF()
            EXIT
        ENDIF
    ENDDO
    m->organtall = m->nr
ELSE
    m->organtall = 0
ENDIF

melding("<Piltaster> <ESC> - Avbryt <F10> - Avslutt")
MAKEWIND("AVALG",5,3,21,77,m->c_popmenu)
SETCOLOR(m->c_ramme)
@ 5,3 TO 21,77 DOUBLE
SETCOLOR(m->c_popmenu)

* Initier variablene.
m->linjevalg = 1
m->vindupos = 0
m->anr = 1
IF m->organtall = 0
    * Les inn en linje
    beskjed("Det finnes ingen opplysninger registrert under pkt. 2.11.")
    m->tiltak = "F10"
ELSE
    m->tiltak = "ACHOICE"
ENDIF
m->antall = m->organtall

DO WHILE .T.

    melding("<Piltaster> <ESC> - Avbryt <F10> - Avslutt")

    DO CASE
        CASE m->tiltak = "ACHOICE"
            DO CASE
                CASE m->anr = 1
                    * Skriv overskrifter
                    SETCOLOR(m->c_utev)
                    @ 5,7 SAY " Lnr År/per. Kjemikalie-/avfallstype (for spes.avf. oppgi grnr.) "
                    SETCOLOR(m->c_popmenu)

                    * Gjør valg
                    m->valg = ACHOICE(7,8,20,72,m->tabs1,.T.,"ispillvalg",m->linjevalg,m->vindupos)
                    IF .NOT. (m->valg = 0)
                        m->linjevalg = m->valg
                    ENDIF
                CASE m->anr = 2
                    * Skriv overskrifter
                    SETCOLOR(m->c_utev)
                    @ 5,7 SAY " Lnr Mengde Benevning "
                    SETCOLOR(m->c_popmenu)

                    * Gjør valg
                    m->valg = ACHOICE(7,8,20,72,m->tabs2,.T.,"ispillvalg",m->linjevalg,m->vindupos)
                    IF .NOT. (m->valg = 0)
                        m->linjevalg = m->valg
                    ENDIF
                CASE m->anr = 3
                    * Skriv overskrifter
                    SETCOLOR(m->c_utev)
                    @ 5,7 SAY " Lnr Merknad "
                    SETCOLOR(m->c_popmenu)

                    * Gjør valg

```

```

        m->valg = ACHOICE(7,8,20,72,m->tabs3,.T.,"ispillvalg",m->linjevalg,m->vindupos)
        IF .NOT. (m->valg = 0)
            m->linjevalg = m->valg
        ENDIF
    CASE m->anr = 4
        * Skriv overskrifter
        SETCOLOR(m->c_uthev)
        @ 5,7 SAY " Lnr Kartblad Akse Y(Ø-V) X(N-S) "
        SETCOLOR(m->c_popmenu)

        * Gjør valg
        m->valg = ACHOICE(7,8,20,72,m->tabs4,.T.,"ispillvalg",m->linjevalg,m->vindupos)
        IF .NOT. (m->valg = 0)
            m->linjevalg = m->valg
        ENDIF
    ENDCASE
CASE m->tiltak = "F10"
    * Avslutter
    EXIT
CASE m->tiltak = "ESC"
    * Bekreft evt. avbrudd
    melding("<ESC> - Bekrefter avbrudd <Vilkårlig tast> - Fortsett inspeksjonen")
    INKEY(0)
    IF .NOT. (LASTKEY() = 27)
        * Fortsetter redigering
        m->tiltak = "ACHOICE"
    ELSE
        * Avslutter uten å lagre noen ting.
        EXIT
    ENDIF
ENDCASE
ENDDO

KILLWIND("AVALG",5,3,21,77)

RETURN ""
***** Ispill

*****
*****
*** UDF som kalles fra ACHOICE
*****
*****
FUNCTION spillvalg

PRIVATE status,valg,pos
PARAMETERS status,valg,pos

PRIVATE lk,svar

m->lk = LASTKEY()

DO CASE
    CASE m->status = 3
        * Tastatur-exception

        DO CASE
            CASE m->lk = 4
                * -->
                m->linjevalg = m->valg
                m->vindupos = m->pos
                m->tiltak = "ACHOICE"

            DO CASE
                CASE m->anr = 1

```

```

        m->anr = m->anr + 1
        m->svar = 1
    CASE m->anr = 2
        m->anr = m->anr + 1
        m->svar = 1
    CASE m->anr = 3
        m->anr = m->anr + 1
        m->svar = 1
    CASE m->anr = 4
        m->svar = 2
    ENDCASE
CASE m->lk = 19
    * <--
    m->linjevalg = m->valg
    m->vindupos = m->pos
    m->tiltak = "ACHOICE"

DO CASE
    CASE m->anr = 1
        m->svar = 2
    CASE m->anr = 2
        m->anr = m->anr - 1
        m->svar = 1
    CASE m->anr = 3
        m->anr = m->anr - 1
        m->svar = 1
    CASE m->anr = 4
        m->anr = m->anr - 1
        m->svar = 1
    ENDCASE

CASE m->lk = -9
    * F10
    m->tiltak = "F10"
    m->svar = 0
CASE m->lk = 27
    * ESC
    m->tiltak = "ESC"
    m->svar = 0
    OTHERWISE
        * Andre taster
        m->svar = 2
    ENDCASE
    OTHERWISE
        m->svar = 2
    ENDCASE

RETURN m->svar
***** Ispillvalg

```

AVFLAGER.PRG

```

*****
*****
***
*** Innhold   : Inneholder rutiner som har med registrering, endring, sletting
***           av avfallslager.
***
*** Skrevet  : 29.08.90
*** Revidert :
***
***
*** Skrevet av: Einar Morland
***
*****
*****

```

```

*****
*****
*** Registrere et nytt avfallslager.
*****
*****

```

FUNCTION reglager

```

PRIVATE knr,idnr,valg
PARAMETERS knr,idnr,valg

```

```

PRIVATE farge,fortsett,side,felt,aksjon,lagre,skjerm
PRIVATE tabell32[10],tabell33[10],tabell34[10]
PRIVATE antall32,antall33,antall34
PRIVATE lengde32,lengde33,lengde34

```

```

PRIVATE felt32,felt32a,felt33,felt33m,felt34a,felt34aa,felt34b,felt34ba,felt35

```

```

PRIVATE ft34a,ft34b

```

```

* Husk fargen
farge = SETCOLOR()

```

```

* Initier minnevariable

```

```

IF m->valg = "NY"

```

```

  * Sett inn defaultverdier

```

```

  m->felt32   = 1
  m->felt32a  = SPACE(50)
  m->felt33   = 1
  m->felt33m  = SPACE(50)
  m->felt34a  = "6  "
  m->felt34aa = SPACE(50)
  m->felt34b  = "6  "
  m->felt34ba = SPACE(50)
  m->felt35   = "  "

```

```

ELSEIF m->valg = "ENDRE"

```

```

  * Sett inn verdier fra databasen.

```

```

  SELECT 6

```

```

  SET ORDER TO 1

```

```

  SEEK STR(m->knr,4) + STR(m->idnr,3)

```

```

  m->felt32   = avfalag->felt32
  m->felt32a  = avfalag->felt32a
  m->felt33   = avfalag->felt33
  m->felt33m  = avfalag->felt33m
  m->felt34a  = avfalag->felt34a
  m->felt34aa = avfalag->felt34aa
  m->felt34b  = avfalag->felt34b
  m->felt34ba = avfalag->felt34ba

```

```

    m->felt35      = avfalag->felt35
ELSE
    RETURN ""
ENDIF

* Lag de ulike tabellene
tab32(m->tabell32)
tab33(m->tabell33)
tab110(m->tabell34)

* Finn dimensjonene
m->antall32 = ALENGTH(m->tabell32)
m->lengde32 = BIGELEM(m->tabell32)
m->antall33 = ALENGTH(m->tabell33)
m->lengde33 = BIGELEM(m->tabell33)
m->antall34 = ALENGTH(m->tabell34)
m->lengde34 = BIGELEM(m->tabell34)

* Initier minnevariablene for feltet 3.4
m->ft34a      = tkon(m->felt34a,m->tabell34)
m->ft34b      = tkon(m->felt34b,m->tabell34)

* Gå i løkke mellom sidene
m->side = 1
m->felt = 1
m->lagre = .T.
m->fortsett = .T.
DO WHILE m->fortsett

    DO CASE
        CASE m->side = 1
            * Initier side 1 med tekster og felter.
            laskjerm1()

            * Gå i løkke og fyll ut feltene.
            m->aksjon = "D"
            DO WHILE m->aksjon = "D"
                * Skriv melding nederst på skjermen.
                melding("Bruk tastene: <ESC> <CR> " + CHR(24) + " " + CHR(25))

                * Utfører CASE for grunnskjerm1
                lagercase1()

                IF m->aksjon = "A"
                    * Bekreft evt. avbrudd
                    melding("<ESC> - Bekrefter avbrudd <Vilkårlig tast> - Fortsett redigering")
                    INKEY(0)
                    IF .NOT. (LASTKEY() = 27)
                        * Fortsetter redigering
                        m->aksjon = "D"
                    ENDIF
                ENDIF
            ENDWHILE
        ENDCASE
    ENDDO

    DO CASE
        CASE m->aksjon = "A"
            * Avbryter, lagrer ikke
            m->fortsett = .F.
            m->lagre = .F.
        CASE m->aksjon $ "F"
            * Dette er første side, avslutt eller ikke.
            melding("Avslutt og lagre registrert informasjon? J/N")
            DO WHILE .NOT. (CHR(INKEY(0)) $ "jJn")
            ENDDO
            IF CHR(LASTKEY()) $ "jJ"
                * Avslutter og lagrer.
                m->fortsett = .F.
            ENDIF
    ENDCASE

```

```

                m->lagre = .T.
            ENDIF
            CASE m->aksjon $ "N"
                * Gå til neste side.
                m->side = m->side + 1
            ENDCASE
        CASE m->side = 2
            * Inneholder lagertabellen.
            SAVE SCREEN TO m->skjerm
            lagret(m->knr,m->idnr)
            RESTORE SCREEN FROM m->skjerm

            * Skal avslutte eller gå til forrige side.
            melding("Avslutt og lagre registrert informasjon? J/N")
            DO WHILE .NOT. (CHR(INKEY(0)) $ "jJnN")
            ENDDO
            IF CHR(LASTKEY()) $ "jJ"
                * Avslutter og lagrer.
                m->fortsett = .F.
                m->lagre = .T.
            ELSE
                * Fortsetter
                m->side = 1
                m->felt = 1
            ENDIF
        ENDCASE
    ENDDO

    IF m->lagre
        * Lagrer registrerte data.
        * Sjekk om posten finnes fra før.
        SELECT 6
        SET ORDER TO 1
        SEEK STR(m->knr,4) + STR(m->idnr,3)
        IF .NOT. FOUND()
            * Posten fantes ikke fra før.
            * Finne en tom post.
            SEEK STR(0,4) + STR(0,3)
            IF .NOT. FOUND()
                * Det fantes ikke noen tomme poster
                APPEND BLANK
            ENDIF
        ENDIF
        * Står på posten, evt. en tom post.
        REPLACE avfalag->knr          WITH m->knr
        REPLACE avfalag->idnr         WITH m->idnr
        REPLACE avfalag->felt32       WITH m->felt32
        REPLACE avfalag->felt32a      WITH ALLTRIM(m->felt32a)
        REPLACE avfalag->felt33       WITH m->felt33
        REPLACE avfalag->felt33m      WITH ALLTRIM(m->felt33m)
        REPLACE avfalag->felt34a      WITH m->felt34a
        REPLACE avfalag->felt34aa     WITH ALLTRIM(m->felt34aa)
        REPLACE avfalag->felt34b      WITH m->felt34b
        REPLACE avfalag->felt34ba     WITH ALLTRIM(m->felt34ba)
        REPLACE avfalag->felt35       WITH m->felt35
    ELSE
        IF m->valg = "NY"
            * Opprett skjemaet allikevel slik at det ligger der med defaultverdier.
            SELECT 6
            SET ORDER TO 1
            SEEK STR(0,4) + STR(0,3)
            IF .NOT. FOUND()
                * Det fantes ingen tomme poster
                APPEND BLANK
            ENDIF
            * Står på en tom post.
        
```



```

REPLACE avfalag->knr      WITH m->knr
REPLACE avfalag->idnr     WITH m->idnr
REPLACE avfalag->felt32   WITH 1
REPLACE avfalag->felt32a  WITH " "
REPLACE avfalag->felt33   WITH 1
REPLACE avfalag->felt33m  WITH " "
REPLACE avfalag->felt34a  WITH "6 "
REPLACE avfalag->felt34aa WITH " "
REPLACE avfalag->felt34b  WITH "6 "
REPLACE avfalag->felt34ba WITH " "
REPLACE avfalag->felt35   WITH " "

ENDIF "NY"
ENDIF && lagre

* Sett tilbake farge.
SETCOLOR(farge)

RETURN ""
***** Reglager

*****
*****
*** Tegner lagerskjermbilde nr. 1
*****
*****
FUNCTION laskjerm1

SETCOLOR(m->c_normal)
CLS
SET CONSOLE OFF
sentrer(0,"3 AVFALLSLAGER",m->c_utehovverskrift)
sentrer(1,"*****",m->c_understrek)
SETCOLOR(m->c_normal)
SELECT 11
SET ORDER TO 1
SEEK m->knr
@ 0,0 SAY ALLTRIM(avfkom->navn)
SELECT 6
@ 0,65 SAY "Id.nr: " + STRTRAN(STR(m->knr,4)," ","0") + " " + STRTRAN(STR(m->idnr,3)," ","0")
@ 4,5 SAY "3.2 Type.....:"
@ 5,19 SAY "Annet:"
@ 7,5 SAY "3.3 Konesjon.....:"
@ 8,17 SAY "Merknad:"
@ 10,5 SAY "3.4 Konflikt:"
@ 12,9 SAY "a) Eksisterende:      (J/N)"
@ 13,19 SAY "Annen:"
@ 15,9 SAY "b) Fremtidig....:      (J/N)"
@ 16,19 SAY "Annen:"
@ 19,5 SAY "3.5 Merknader.....: (J/N)"
SETCOLOR(m->c_utehev)
@ 4,26 SAY tabell32[m->felt32]
@ 5,26 SAY m->felt32a
@ 7,26 SAY tabell33[m->felt33]
@ 8,26 SAY m->felt33m
@ 12,26 SAY m->ft34a
@ 13,26 SAY m->felt34aa
@ 15,26 SAY m->ft34b
@ 16,26 SAY m->felt34ba
SET CONSOLE ON
RETURN ""
***** Laskjerm1

```

```
*****
*****
*** Utfører CASE for lagerskjerm1
*****
*****
FUNCTION lagercase1

DO CASE
  CASE m->felt = 1
    m->felt32 = velgdata(m->felt32,m->antall32,m->lengde32,4,26,tabel132)
    melding("Bruk tastene: <ESC> <CR> " + CHR(24) + " " + CHR(25))
    IF .NOT. (m->felt32 = 5)
      m->felt32a = SPACE(50)
      SETCOLOR(m->c_feilramme)
      @ 5,26 SAY m->felt32a
      SETCOLOR(m->c_normal)
    ENDIF
    futgang()
  CASE m->felt = 2
    IF m->felt32 = 5
      * Skriv i feltet også
      @ 5,26 GET m->felt32a ;
      PICTURE "!!!!!!!!!!!!!!!!!!!!!!!!!!!!!!!!!!!!!!!!!!!!!!!!!!!!!!!!!!!!!!!!!"
      SET CURSOR ON
      READ
      SET CURSOR OFF
    ELSE
      m->felt32a = SPACE(50)
      SETCOLOR(m->c_feilramme)
      @ 5,26 SAY m->felt32a
      SETCOLOR(m->c_normal)
    ENDIF
    mutgang()
  CASE m->felt = 3
    m->felt33 = velgdata(m->felt33,m->antall33,m->lengde33,7,26,tabel133)
    melding("Bruk tastene: <ESC> <CR> " + CHR(24) + " " + CHR(25))
    IF (m->felt33 = 1)
      m->felt33m = SPACE(50)
      SETCOLOR(m->c_feilramme)
      @ 8,26 SAY m->felt33m
      SETCOLOR(m->c_normal)
    ENDIF
    mutgang()
  CASE m->felt = 4
    IF .NOT. (m->felt33 = 1)
      * Skriv i feltet også
      @ 8,26 GET m->felt33m ;
      PICTURE "!!!!!!!!!!!!!!!!!!!!!!!!!!!!!!!!!!!!!!!!!!!!!!!!!!!!!!!!!!!!!!!!!"
      SET CURSOR ON
      READ
      SET CURSOR OFF
    ELSE
      m->felt33m = SPACE(50)
      SETCOLOR(m->c_feilramme)
      @ 8,26 SAY m->felt33m
      SETCOLOR(m->c_normal)
    ENDIF
    mutgang()
  CASE m->felt = 5
    SET CURSOR ON
    @ 12,33 SAY ""
    INKEY(0)
    SET CURSOR OFF
    IF CHR(LASTKEY()) $ "jJ"
      * Foreta editering
      m->felt34a = pluralvalg(m->felt34a,m->antall34,m->lengde34,9,36,m->tabel134)
      IF LASTKEY() = 27
```

```

        * Lat som om det er nedoverpil som er trykket
        KEYBOARD CHR(24)
        INKEY()
    ENDIF
    melding("Bruk tastene: <ESC> <CR> " + CHR(24) + " " + CHR(25))
    IF EMPTY(m->felt34a)
        * Dette feltet kan ikke være tomt, velg 6
        m->felt34a = "6 "
    ENDIF
    IF (LEN(ALLTRIM(m->felt34a)) > 1) .AND. ("6" $ m->felt34a)
        m->felt34a = STRTRAN(m->felt34a,"6"," ")
    ENDIF
    IF (LEN(ALLTRIM(m->felt34a)) > 1) .AND. ("5" $ m->felt34a)
        m->felt34a = STRTRAN(m->felt34a,"5"," ")
    ENDIF
    m->ft34a = tkon(m->felt34a,m->tabell34)
    SETCOLOR(m->c_feilramme)
    @ 12,26 SAY m->ft34a
    SETCOLOR(m->c_normal)
ENDIF
mutgang()
CASE m->felt = 6
    IF ("2" $ m->felt34a) .OR. ("4" $ m->felt34a)
        * Skriv i feltet også
        @ 13,26 GET m->felt34aa ;
        PICTURE "!!!!!!!!!!!!!!!!!!!!!!!!!!!!!!!!!!!!!!!!!!!!!!!!!!!!!!!!!!!!"
        SET CURSOR ON
        READ
        SET CURSOR OFF
    ELSE
        m->felt34aa = SPACE(50)
        SETCOLOR(m->c_feilramme)
        @ 13,26 SAY m->felt34aa
        SETCOLOR(m->c_normal)
    ENDIF
mutgang()
CASE m->felt = 7
    SET CURSOR ON
    @ 15,33 SAY ""
    INKEY(0)
    SET CURSOR OFF
    IF CHR(LASTKEY()) $ "jJ"
        * Foreta editering
        m->felt34b = pluralvalg(m->felt34b,m->antall34,m->lengde34,12,36,m->tabell34)
        IF LASTKEY() = 27
            * Lat som om det er nedoverpil som er trykket
            KEYBOARD CHR(24)
            INKEY()
        ENDIF
        melding("Bruk tastene: <ESC> <CR> " + CHR(24) + " " + CHR(25))
        IF EMPTY(m->felt34b)
            * Dette feltet kan ikke være tomt, velg 6
            m->felt34b = "6 "
        ENDIF
        IF (LEN(ALLTRIM(m->felt34b)) > 1) .AND. ("6" $ m->felt34b)
            m->felt34b = STRTRAN(m->felt34b,"6"," ")
        ENDIF
        IF (LEN(ALLTRIM(m->felt34b)) > 1) .AND. ("5" $ m->felt34b)
            m->felt34b = STRTRAN(m->felt34b,"5"," ")
        ENDIF
        m->ft34b = tkon(m->felt34b,m->tabell34)
        SETCOLOR(m->c_feilramme)
        @ 15,26 SAY m->ft34b
        SETCOLOR(m->c_normal)
    ENDIF
mutgang()
CASE m->felt = 8

```

```
IF ("2" $ m->felt34b) .OR. ("4" $ m->felt34b)
  * Skriv i feltet også
  @ 16,26 GET m->felt34ba ;
  PICTURE "!!!!!!!!!!!!!!!!!!!!!!!!!!!!!!!!!!!!!!!!!!!!!!!!!!!!!!!!!!!!!!"
  SET CURSOR ON
  READ
  SET CURSOR OFF
ELSE
  m->felt34ba = SPACE(50)
  SETCOLOR(m->c_feilramme)
  @ 16,26 SAY m->felt34ba
  SETCOLOR(m->c_normal)
ENDIF
mutgang()
CASE m->felt = 9
  * Memofeltet
  SET CURSOR ON
  @ 19,74 SAY ""
  INKEY(0)
  SET CURSOR OFF
  IF CHR(LASTKEY()) $ "j"
    * Foreta editering av memofeltet.
    m->felt35 = lesmemo(m->felt35,"Merknader")
    IF LASTKEY() = 27
      * Lat som om det er nedoverpil som er trykket
      KEYBOARD CHR(24)
      INKEY()
    ENDIF
  ENDIF
ENDIF
mutgang()
ENDCASE
```

```
RETURN ""
***** Lagercase1
```

```
*****
*****
*** Sletter et lager med tilhørende
*** data.
*****
*****
FUNCTION slettlager
```

```
PRIVATE knr,idnr
PARAMETERS knr,idnr
```

```
SELECT 6
SET ORDER TO 1
SEEK STR(m->knr,4) + STR(m->idnr)
```

```
REPLACE avfalag->knr WITH 0
REPLACE avfalag->idnr WITH 0
REPLACE avfalag->felt32 WITH 0
REPLACE avfalag->felt32a WITH ""
REPLACE avfalag->felt33 WITH 0
REPLACE avfalag->felt33m WITH ""
REPLACE avfalag->felt34a WITH ""
REPLACE avfalag->felt34aa WITH ""
REPLACE avfalag->felt34b WITH ""
REPLACE avfalag->felt34ba WITH ""
REPLACE avfalag->felt35 WITH ""
```

```
* Sjekk om noen linjer finnes i tabellen.
SELECT 7
SET ORDER TO 1
```

```
DO WHILE .T.
  SET EXACT OFF
  SEEK STR(m->knr,4) + STR(m->idnr,3)
  SET EXACT ON
  IF FOUND()
    * Slette denne posten som tilhører lokaliteten.
    REPLACE avflagr->knr      WITH 0
    REPLACE avflagr->idnr     WITH 0
    REPLACE avflagr->linjenr  WITH 0
    REPLACE avflagr->avfallstyp WITH ""
    REPLACE avflagr->mengde   WITH ""
    REPLACE avflagr->benevning WITH 0
    REPLACE avflagr->lagret   WITH ""
    REPLACE avflagr->emballasje WITH ""
    REPLACE avflagr->beskriv  WITH ""
  ELSE
    * Ingen flere er funnet.
    EXIT
  ENDIF
ENDDO

RETURN ""
***** Slettlager
```

AVFLAGR.PRG

```
*****
*****
***
*** Innhold : Inneholder rutiner som har med registrering, endring, sletting
***          av lagret avfall og kjemikalier.
***
*** Skrevet : 30.08.90
*** Revidert :
***
***
***
*** Skrevet av: Einar Morland
***
*****
*****
```

```
*****
*****
*** Innfylling av felt 3.6
*****
*****
```

FUNCTION lagret

PRIVATE knr,idnr
PARAMETERS knr,idnr

PRIVATE organtall,linjevalg,vindupos,anr,tiltak,antall,valg
PRIVATE tabendret[50]
PRIVATE tab1[50],tab2[50],tab3[50],tab4[50],tab5[50],tab6[50],tab7[50]
PRIVATE tabs1[50],tabs2[50],tabs3[50],tabs4[50]

PRIVATE nr,skjerm,tabben[10],antben,lenben

```
* Initier skjermen.
SETCOLOR(m->c_normal)
CLS
sentrer(0,"3.6 Lagret avfall og kjemikalier",m->c_utehovverskrift)
sentrer(1,"*****",m->c_understrek)
SETCOLOR(m->c_normal)
SELECT 11
SET ORDER TO 1
SEEK m->knr
@ 0,0 SAY ALLTRIM(avfkom->navn)
@ 0,65 SAY "Id.nr: " + STRTRAN(STR(m->knr,4)," ","0") + " " + STRTRAN(STR(m->idnr,3)," ","0")
```

```
SELECT 7
SET ORDER TO 1
```

```
* Finn første linje
SET EXACT OFF
SEEK STR(m->knr,4) + STR(m->idnr,3)
SET EXACT ON
```

```
* Bygg opp benevningstabellen.
benevning(m->tabben)
```

```
* Finn dimensjonene
m->antben = ALENGTH(m->tabben)
m->lenben = BIGELEM(m->tabben)
```

```
IF FOUND()
    * Det finnes minst en linje for denne lokaliteten.
```

```

melding("Henter inn informasjon fra 3.6 Lagret avfall og kjemikalier.")

* Bygg opp tabellene
m->nr = 0
DO WHILE (m->knr = avflagr->knr) .AND. (m->idnr = avflagr->idnr)
  IF m->nr = 50
    * Det er ikke plass til flere i programsystemet.
    beskjed("Det er ikke plass til mer enn 50 linjer pr. lokalitet.")
    EXIT
  ENDF
  m->nr = m->nr + 1
  tab1[m->nr] = m->nr
  tab2[m->nr] = avflagr->avfallstyp
  tab3[m->nr] = avflagr->mengde
  tab4[m->nr] = avflagr->benevning
  tab5[m->nr] = avflagr->lagret
  tab6[m->nr] = avflagr->emballasje
  tab7[m->nr] = avflagr->beskriv

  tabendret[m->nr] = .F.

  tabs1[m->nr] = STR(tab1[m->nr],2) + " " + tab2[m->nr]
  tabs2[m->nr] = STR(tab1[m->nr],2) + " " + tab3[m->nr] + " " + tabben[tab4[m->nr]] + SPACE(11-
m->lenben) + tab5[m->nr]
  tabs3[m->nr] = STR(tab1[m->nr],2) + " " + tab6[m->nr]
  tabs4[m->nr] = STR(tab1[m->nr],2) + " " + tab7[m->nr]
  SKIP
  IF EOF()
    EXIT
  ENDF
ENDDO
m->organtall = m->nr
ELSE
  m->organtall = 0
ENDIF

SETCOLOR(m->c_melding)
@ 23,0 SAY "      <Piltaster> <CR> - Endre felt <INS> - Ny linje <DEL> - Slett linje      "
SETCOLOR(m->c_normal)
melding("<ESC> - Avbryt <F10> - Avslutt")
MAKEWIND("AVALG",5,3,21,77,m->c_popmenu)
SETCOLOR(m->c_ramme)
@ 5,3 TO 21,77 DOUBLE
SETCOLOR(m->c_popmenu)

* Initier variablene.
m->linjevalg = 1
m->vindupos = 0
m->anr = 1
IF m->organtall = 0
  * Les inn en linje
  beskjed("Det finnes ingen opplysninger registrert under pkt. 3.6.")
  m->tiltak = "INS"
ELSE
  m->tiltak = "ACHOICE"
ENDIF
m->antall = m->organtall

DO WHILE .T.

  melding("<ESC> - Avbryt <F10> - Avslutt")

  DO CASE
    CASE m->tiltak = "ACHOICE"
      DO CASE
        CASE m->anr = 1
          * Skriv overskrifter

```

```

        SETCOLOR(m->c_uthev)
        @ 5,7 SAY " Lnr Kjemikalie-/avfallstype (for spesialavfall oppgi gruppenr.) "
        SETCOLOR(m->c_popmenu)

        * Gjør valg
        m->valg = ACHOICE(7,8,20,72,m->tabs1,.T.,"lagervalg",m->linjevalg,m->vindupos)
        IF .NOT. (m->valg = 0)
            m->linjevalg = m->valg
        ENDIF
    CASE m->anr = 2
        * Skriv overskrifter
        SETCOLOR(m->c_uthev)
        @ 5,7 SAY " Lnr Mengde      Benevning Lagret siden (år)          "
        SETCOLOR(m->c_popmenu)

        * Gjør valg
        m->valg = ACHOICE(7,8,20,72,m->tabs2,.T.,"lagervalg",m->linjevalg,m->vindupos)
        IF .NOT. (m->valg = 0)
            m->linjevalg = m->valg
        ENDIF
    CASE m->anr = 3
        * Skriv overskrifter
        SETCOLOR(m->c_uthev)
        @ 5,7 SAY " Lnr Emballasje          "
        SETCOLOR(m->c_popmenu)

        * Gjør valg
        m->valg = ACHOICE(7,8,20,72,m->tabs3,.T.,"lagervalg",m->linjevalg,m->vindupos)
        IF .NOT. (m->valg = 0)
            m->linjevalg = m->valg
        ENDIF
    CASE m->anr = 4
        * Skriv overskrifter
        SETCOLOR(m->c_uthev)
        @ 5,7 SAY " Lnr Beskrivelse av lager          "
        SETCOLOR(m->c_popmenu)

        * Gjør valg
        m->valg = ACHOICE(7,8,20,72,m->tabs4,.T.,"lagervalg",m->linjevalg,m->vindupos)
        IF .NOT. (m->valg = 0)
            m->linjevalg = m->valg
        ENDIF
    ENDCASE
CASE m->tiltak = "INS"
    * Setter inn nye data dersom det er plass.
    IF m->antall < 50
        lagerins()
        IF m->antall = 0
            * Ingenting er registrert ==> lagre og avslutt.
            m->tiltak = "F10"
        ELSE
            * Har en tabell
            m->linjevalg = m->antall
            m->vindupos = 14
            m->tiltak = "ACHOICE"
        ENDIF
    ELSE
        SAVE SCREEN TO skjerm
        SETCOLOR(m->c_normal)
        @ 23,0 SAY SPACE(80)
        SETCOLOR(m->c_popmenu)
        beskjed("Det er ikke plass til mer enn 50 linjer pr. lokalitet.")
        RESTORE SCREEN FROM skjerm
        m->tiltak = "ACHOICE"
    ENDIF
CASE m->tiltak = "DEL"
    * Sletter stående post dersom det finnes noen poster.

```



```

        IF m->antall > 0
            lagerdel()
            @ 6,4 CLEAR TO 20,76
            IF m->antall = 0
                * Ingenting igjen ==> lagre og avslutt.
                m->tiltak = "F10"
            ELSE
                m->tiltak = "ACHOICE"
            ENDIF
        ENDIF
    CASE m->tiltak = "F10"
        * Avslutter og lagrer tabellene til databasen
        lagerf10(m->knr,m->idnr)
        EXIT
    CASE m->tiltak = "ESC"
        * Bekreft evt. avbrudd
        melding("<ESC> - Bekrefter avbrudd <Vilkaerlig tast> - Fortsett redigering")
        INKEY(0)
        IF .NOT. (LASTKEY() = 27)
            * Fortsetter redigering
            m->tiltak = "ACHOICE"
        ELSE
            * Avslutter uten a lagre noen ting.
            EXIT
        ENDIF
    ENDCASE
ENDDO

KILLWIND("AVALG",5,3,21,77)

RETURN ""
***** Lagret

*****
*****
***  UDF som kalles fra ACHOICE
*****
*****
FUNCTION lagervalg

PRIVATE status,valg,pos
PARAMETERS status,valg,pos

PRIVATE lk,svar

m->lk = LASTKEY()

DO CASE
    CASE m->status = 3
        * Tastatur-exception

        DO CASE
            CASE m->lk = 4
                * -->
                m->linjevalg = m->valg
                m->vindupos = m->pos
                m->tiltak = "ACHOICE"

                DO CASE
                    CASE m->anr = 1
                        m->anr = m->anr + 1
                        m->svar = 1
                    CASE m->anr = 2
                        m->anr = m->anr + 1
                        m->svar = 1

```

```
        CASE m->anr = 3
          m->anr = m->anr + 1
          m->svar = 1
        CASE m->anr = 4
          m->svar = 2
      ENDCASE
CASE m->lk = 19
* <--
m->linjevalg = m->valg
m->vindupos = m->pos
m->tiltak = "ACHOICE"

DO CASE
  CASE m->anr = 1
    m->svar = 2
  CASE m->anr = 2
    m->anr = m->anr - 1
    m->svar = 1
  CASE m->anr = 3
    m->anr = m->anr - 1
    m->svar = 1
  CASE m->anr = 4
    m->anr = m->anr - 1
    m->svar = 1
ENDCASE

CASE m->lk = -9
* F10
m->tiltak = "F10"
m->svar = 0
CASE m->lk = 27
* ESC
m->tiltak = "ESC"
m->svar = 0
CASE m->lk = 13
* CR
* Les inn data.
m->linjevalg = m->valg
m->vindupos = m->pos
m->tiltak = "ACHOICE"

DO CASE
  CASE m->anr = 1
    lager1(Row(),m->valg)
  CASE m->anr = 2
    lager2(Row(),m->valg)
  CASE m->anr = 3
    lager3(Row(),m->valg)
  CASE m->anr = 4
    lager4(Row(),m->valg)
ENDCASE

m->svar = 0
CASE m->lk = 22
* INS
m->linjevalg = m->valg
m->vindupos = m->pos
m->tiltak = "INS"
m->svar = 1
CASE m->lk = 7
* DEL
m->linjevalg = m->valg
m->vindupos = m->pos
m->tiltak = "DEL"
m->svar = 1
OTHERWISE
* Andre taster
```

```

                m->svar = 2
            ENDCASE
        OTHERWISE
            m->svar = 2
        ENDCASE

RETURN m->svar
***** Lagervalg

*****
*****
*** Leser data i ACHOICE 1
*****
*****
FUNCTION lagerl1

PRIVATE rad,nr
PARAMETERS rad,nr

PRIVATE farge,skjerm,felt,aksjon,lagre,avfallstyp

* Lagre omgivelser
m->farge = SETCOLOR(m->c_normal)
SAVE SCREEN TO m->skjerm

* Skriv melding.
@ 23,0 SAY SPACE(80)
melding("Bruk tastene: <ESC> <CR> " + CHR(24) + " " + CHR(25))

* Les feltet
m->avfallstyp = tab2[m->nr]
@ rad,13 GET m->avfallstyp ;
  PICTURE "!!!!!!!!!!!!!!!!!!!!!!!!!!!!!!!!!!!!!!!!!!!!!!!!!!!!!!!!!"
SET CURSOR ON
READ
SET CURSOR OFF

IF LASTKEY() = 27
  * Avbryter, lagrer ikke
  m->lagre = .F.
ELSE
  m->lagre = .T.
ENDIF

* Sett omgivelsene tilbake
SETCOLOR(m->farge)
RESTORE SCREEN FROM m->skjerm

* Lagre data i tabellene
IF m->lagre
  tabendret[m->nr] = .T.
  tab2[m->nr] = m->avfallstyp
  tabs1[m->nr] = STR(tab1[m->nr],2) + " " + tab2[m->nr]
ENDIF

RETURN ""
***** Lagerl1

*****
*****
*** Leser data i ACHOICE 2
*****
*****

```

```

FUNCTION lager12

PRIVATE rad,nr
PARAMETERS rad,nr

PRIVATE farge,skjerm,felt,aksjon,lagre,mengde,benevning,lagret

* Lagre omgivelser
m->farge = SETCOLOR(m->c_normal)
SAVE SCREEN TO m->skjerm

* Skriv melding.
@ 23,0 SAY SPACE(80)
melding("Bruk tastene: <ESC> <CR> " + CHR(24) + " " + CHR(25))

* Skriv feltene
m->mengde = tab3[m->nr]
m->benevning = tab4[m->nr]
m->lagret = tab5[m->nr]
SETCOLOR(m->c_utev)
@ rad,13 SAY m->mengde
@ rad,25 SAY tabben[m->benevning]
@ rad,36 SAY m->lagret
SETCOLOR(m->c_normal)

m->felt = 1
m->aksjon = "D"
DO WHILE m->aksjon = "D"

    melding("Bruk tastene: <ESC> <CR> " + CHR(24) + " " + CHR(25))

    DO CASE
        CASE m->felt = 1
            @ rad,13 GET m->mengde ;
            PICTURE "9999999999"
            SET CURSOR ON
            READ
            SET CURSOR OFF
            IF VAL(m->mengde) = 0
                m->mengde = " "
            ELSE
                m->mengde = STR(VAL(m->mengde),10)
            ENDIF
            SETCOLOR(m->c_utev)
            @ rad,13 SAY m->mengde
            SETCOLOR(m->c_normal)
            futgang()
        CASE m->felt = 2
            m->benevning = velgdata(m->benevning,m->antben,m->lenben,rad,25,tabben)
            melding("Bruk tastene: <ESC> <CR> " + CHR(24) + " " + CHR(25))
            mutgang()
        CASE m->felt = 3
            DO WHILE .T.
                @ rad,36 GET m->lagret PICTURE "9999"
                SET CURSOR ON
                READ
                SET CURSOR OFF
                IF VAL(m->lagret) = 0
                    m->lagret = " "
                    SETCOLOR(m->c_feilramme)
                    @ rad,36 SAY m->lagret
                    SETCOLOR(m->c_normal)
                EXIT
            ENDIF
            IF VAL(m->lagret) < 100
                m->lagret = "19" + STRTRAN(STR(VAL(m->lagret),2)," ","0")
                SETCOLOR(m->c_feilramme)

```

```

        @ rad,36 SAY m->lagret
        SETCOLOR(m->c_normal)
    ENDIF
    IF VAL(m->lagret) > YEAR(DATE())
        beskjed("Årstallet må være mindre eller lik " + STR(YEAR(DATE()),4) + ".")
        melding("Bruk tastene: <ESC> <CR> " + CHR(24) + " " + CHR(25))
    ELSE
        IF (VAL(m->lagret) < 1000) .AND. (VAL(m->lagret) > 99)
            beskjed("Årstall angis med 2 eventuelt 4 sifre.")
            melding("Bruk tastene: <ESC> <CR> " + CHR(24) + " " + CHR(25))
        ELSE
            EXIT
        ENDIF
    ENDIF
    ENDDO
    sutgang()
ENDCASE
ENDDO

IF LASTKEY() = 27
    * Avbryter, lagrer ikke
    m->lagre = .F.
ELSE
    m->lagre = .T.
ENDIF

* Sett omgivelsene tilbake
SETCOLOR(m->farge)
RESTORE SCREEN FROM m->skjerm

* Lagre data i tabellene
IF m->lagre
    tabendret[m->nr] = .T.
    tab3[m->nr] = m->mengde
    tab4[m->nr] = m->benevning
    tab5[m->nr] = m->lagret
    tabs2[m->nr] = STR(tab1[m->nr],2) + " " + tab3[m->nr] + " " + tabben[tab4[m->nr]] + SPACE(11-
m->lenben) + tab5[m->nr]
ENDIF

RETURN ""
***** Lager2

*****
*****
** Leser data i ACHOICE 3
*****
*****
FUNCTION lagerl3

PRIVATE rad,nr
PARAMETERS rad,nr

PRIVATE farge,skjerm,felt,aksjon,lagre,emballasje

* Lagre omgivelser
m->farge = SETCOLOR(m->c_normal)
SAVE SCREEN TO m->skjerm

* Skriv melding.
@ 23,0 SAY SPACE(80)
melding("Bruk tastene: <ESC> <CR> " + CHR(24) + " " + CHR(25))

* Les feltet
m->emballasje = tab6[m->nr]

```

```
@ rad,13 GET m->emballasje ;
  PICTURE "!!!!!!!!!!!!!!!!!!!!!!!!!!!!!!!!!!!!!!!!!!!!!!!!!!!!!!!!!!!!!!"
SET CURSOR ON
READ
SET CURSOR OFF

IF LASTKEY() = 27
  * Avbryter, lagrer ikke
  m->lagre = .F.
ELSE
  m->lagre = .T.
ENDIF

* Sett omgivelsene tilbake
SETCOLOR(m->farge)
RESTORE SCREEN FROM m->skjerm

* Lagre data i tabellene
IF m->lagre
  tabendret[m->nr] = .T.
  tab6[m->nr] = m->emballasje
  tabs3[m->nr] = STR(tab1[m->nr],2) + " " + tab6[m->nr]
ENDIF

RETURN ""
***** Lagerl3

*****
*****
*** Leser data i ACHOICE 4
*****
*****
FUNCTION lagerl4

PRIVATE rad,nr
PARAMETERS rad,nr

PRIVATE farge,skjerm,felt,aksjon,lagre,beskriv

* Lagre omgivelser
m->farge = SETCOLOR(m->c_normal)
SAVE SCREEN TO m->skjerm

* Skriv melding.
@ 23,0 SAY SPACE(80)
melding("Bruk tastene: <ESC> <CR> " + CHR(24) + " " + CHR(25))

* Les feltet
m->beskriv = tab7[m->nr]
@ rad,13 GET m->beskriv ;
  PICTURE "!!!!!!!!!!!!!!!!!!!!!!!!!!!!!!!!!!!!!!!!!!!!!!!!!!!!!!!!!!!!!!"
SET CURSOR ON
READ
SET CURSOR OFF

IF LASTKEY() = 27
  * Avbryter, lagrer ikke
  m->lagre = .F.
ELSE
  m->lagre = .T.
ENDIF

* Sett omgivelsene tilbake
SETCOLOR(m->farge)
RESTORE SCREEN FROM m->skjerm
```

```

* Lagre data i tabellene
IF m->lagre
  tabendret[m->nr] = .T.
  tab7[m->nr] = m->beskriv
  tabs4[m->nr] = STR(tab1[m->nr],2) + " " + tab7[m->nr]
ENDIF

RETURN ""
***** Lager14

*****
*****
*** Innlesing av en ny linje, INS
*****
*****
FUNCTION lagerins

PRIVATE farge,skjerm,felt,aksjon,lagre
PRIVATE avfallstyp,mengde,benevning,lagret,emballasje,beskriv

* Lagre omgivelser
m->farge = SETCOLOR(m->c_normal)
SAVE SCREEN TO m->skjerm

* Skriv melding.
@ 23,0 SAY SPACE(80)
melding("Bruk tastene: <ESC> <CR> " + CHR(24) + " " + CHR(25))

* Initier feltene
m->linjenr = m->antall + 1
m->avfallstyp = SPACE(50)
m->mengde = SPACE(10)
m->benevning = 1
m->lagret = " "
m->emballasje = SPACE(50)
m->beskriv = SPACE(50)

* Skriv overskrift
SET CONSOLE OFF
SETCOLOR(m->c_ramme)
@ 5,3 TO 21,77 DOUBLE

* Slett vindusinnhold.
SETCOLOR(m->c_normal)
@ 6,4 CLEAR TO 20,76
* Skriv ledetekst
SETCOLOR(m->c_utehovverskrift)
@ 7,26 SAY "Registrering av linje nr. " + STR(m->linjenr,2)
SETCOLOR(m->c_understrek)
@ 8,26 SAY "*****"
SETCOLOR(m->c_normal)
@ 11,8 SAY "Avfallstype : "
@ 13,8 SAY "Mengde.....:"
@ 13,36 SAY "Benevning:"
@ 15,8 SAY "Lagret siden:"
@ 17,8 SAY "Emballasje..:"
@ 19,8 SAY "Beskrivelse : "
* Skriv feltene
SETCOLOR(m->c_utehov)
@ 11,22 SAY m->avfallstyp
@ 13,22 SAY m->mengde
@ 13,47 SAY tabben[m->benevning]
@ 15,22 SAY m->lagret
@ 17,22 SAY m->emballasje

```

```

@ 19,22 SAY m->beskriv
SETCOLOR(m->c_normal)
SET CONSOLE ON

m->felt = 1
m->aksjon = "D"
DO WHILE m->aksjon = "D"

    melding("Bruk tastene: <ESC> <CR> " + CHR(24) + " " + CHR(25))

    DO CASE
        CASE m->felt = 1
            @ 11,22 GET m->avfallstyp ;
                PICTURE "!!!!!!!!!!!!!!!!!!!!!!!!!!!!!!!!!!!!!!!!!!!!!!!!!!!!!!!!!!!!!!!!!!!!!!!!!"
            SET CURSOR ON
            READ
            SET CURSOR OFF
            futgang()
        CASE m->felt = 2
            @ 13,22 GET m->mengde PICTURE "9999999999"
            SET CURSOR ON
            READ
            SET CURSOR OFF
            IF VAL(m->mengde) = 0
                m->mengde = "        "
            ELSE
                m->mengde = STR(VAL(m->mengde),10)
            ENDIF
            SETCOLOR(m->c_uthev)
            @ 13,22 SAY m->mengde
            SETCOLOR(m->c_normal)
            mutgang()
        CASE m->felt = 3
            m->benevning = velgdata(m->benevning,m->antben,m->lenben,13,47,tabben)
            melding("Bruk tastene: <ESC> <CR> " + CHR(24) + " " + CHR(25))
            mutgang()
        CASE m->felt = 4
            DO WHILE .T.
                @ 15,22 GET m->lagret PICTURE "9999"
                SET CURSOR ON
                READ
                SET CURSOR OFF
                IF VAL(m->lagret) = 0
                    m->lagret = "        "
                    SETCOLOR(m->c_feilramme)
                    @ 15,22 SAY m->lagret
                    SETCOLOR(m->c_normal)
                    EXIT
                ENDIF
                IF VAL(m->lagret) < 100
                    m->lagret = "19" + STRTRAN(STR(VAL(m->lagret),2)," ", "0")
                    SETCOLOR(m->c_feilramme)
                    @ 15,22 SAY m->lagret
                    SETCOLOR(m->c_normal)
                ENDIF
                IF VAL(m->lagret) > YEAR(DATE())
                    beskjed("Årstallet må være mindre eller lik " + STR(YEAR(DATE()),4) + ".")
                    melding("Bruk tastene: <ESC> <CR> " + CHR(24) + " " + CHR(25))
                ELSE
                    IF (VAL(m->lagret) < 1000) .AND. (VAL(m->lagret) > 99)
                        beskjed("Årstall angis med 2 eventuelt 4 sifre.")
                        melding("Bruk tastene: <ESC> <CR> " + CHR(24) + " " + CHR(25))
                    ELSE
                        EXIT
                    ENDIF
                ENDIF
            ENDWHILE
    ENDDO

```



```
    mutgang()
CASE m->felt = 5
@ 17,22 GET m->emballasje ;
  PICTURE "!!!!!!!!!!!!!!!!!!!!!!!!!!!!!!!!!!!!!!!!!!!!!!!!!!!!!!!!!!!!!!!!!!!!!!!!!!!!"
  SET CURSOR ON
  READ
  SET CURSOR OFF
  mutgang()
CASE m->felt = 6
@ 19,22 GET m->beskriv ;
  PICTURE "!!!!!!!!!!!!!!!!!!!!!!!!!!!!!!!!!!!!!!!!!!!!!!!!!!!!!!!!!!!!!!!!!!!!!!!!!!!!"
  SET CURSOR ON
  READ
  SET CURSOR OFF
  mutgang()
ENDCASE

DO CASE
CASE m->aksjon = "A"
  * Bekreft evnt. avbrudd
  melding("<ESC> - Bekrefter avbrudd  <Vilkårlig tast> - Fortsett redigering")
  INKEY(0)
  IF .NOT. (LASTKEY() = 27)
    * Fortsetter redigering
    m->aksjon = "D"
  ENDIF
CASE m->aksjon $ "FN"
  melding("Avslutt og lagre registrert informasjon? J/N")
  DO WHILE .NOT. (CHR(INKEY(0)) $ "jJnN")
  ENDDO
  IF CHR(LASTKEY()) $ "jJ"
    * Avslutter og lagrer.
    m->lagre = .T.
  ELSE
    m->aksjon = "D"
  ENDIF
ENDCASE

ENDDO

IF m->aksjon = "A"
  * Avbryter, lagrer ikke
  m->lagre = .F.
ELSE
  m->lagre = .T.
ENDIF

* Sett omgivelsene tilbake
SETCOLOR(m->farge)
RESTORE SCREEN FROM m->skjerm

* Lagre data i tabellene
IF m->lagre
  m->antall = m->antall + 1

  tab1[m->antall] = m->linjenr
  tab2[m->antall] = m->avfallstyp
  tab3[m->antall] = m->mengde
  tab4[m->antall] = m->benevning
  tab5[m->antall] = m->lagret
  tab6[m->antall] = m->emballasje
  tab7[m->antall] = m->beskriv

  tabendret[m->antall] = .T.

  tabs1[m->antall] = STR(tab1[m->antall],2) + "  " + tab2[m->antall]
  tabs2[m->antall] = STR(tab1[m->antall],2) + "  " + tab3[m->antall] + "  " + tab4[m->antall]
```

```

+ SPACE(11- m->lenben) + tab5[m->antall]
  tabs3[m->antall] = STR(tab1[m->antall],2) + " " + tab6[m->antall]
  tabs4[m->antall] = STR(tab1[m->antall],2) + " " + tab7[m->antall]
ENDIF

RETURN ""
***** Lagerins

*****
*****
*** Sletting av en linje, DEL
*****
*****
FUNCTION lagerdel

PRIVATE farge,nr,skjerm

* Spør om denne linjen skal slettes.

SAVE SCREEN TO m->skjerm
m->farge = SETCOLOR(m->c_normal)
@ 23,0 SAY SPACE(80)
melding("Skal linje nr. " + STR(m->linjevalg,2) + " slettes? J/N")
DO WHILE .NOT. (CHR(INKEY(0)) $ "jJnN")
ENDDO

IF CHR(LASTKEY()) $ "jJ"
  * Slettes
  melding("Sletting pågår, vennligst vent!")

  * Antallet reduseres.
  m->antall = m->antall - 1

  m->nr = m->linjevalg
  DO WHILE m->nr <= m->antall
    * Kopierer alle tabell-elementer ned ett hakk.
    tab2[m->nr] = tab2[m->nr + 1]
    tab3[m->nr] = tab3[m->nr + 1]
    tab4[m->nr] = tab4[m->nr + 1]
    tab5[m->nr] = tab5[m->nr + 1]
    tab6[m->nr] = tab6[m->nr + 1]
    tab7[m->nr] = tab7[m->nr + 1]

    tabs1[m->nr] = STR(tab1[m->nr],2) + " " + tab2[m->nr]
    tabs2[m->nr] = STR(tab1[m->nr],2) + " " + tab3[m->nr] + " " + tabben[tab4[m->nr]] + SPACE(11-
m->lenben) + tab5[m->nr]
    tabs3[m->nr] = STR(tab1[m->nr],2) + " " + tab6[m->nr]
    tabs4[m->nr] = STR(tab1[m->nr],2) + " " + tab7[m->nr]

    tabendret[m->nr] = tabendret[m->nr + 1]
    m->nr = m->nr + 1
  ENDDO

  * Siste element eksisterer ikke lenger
  tab1[m->antall + 1] = 0
  tab2[m->antall + 1] = ""
  tab3[m->antall + 1] = ""
  tab4[m->antall + 1] = ""
  tab5[m->antall + 1] = 0
  tab6[m->antall + 1] = ""
  tab7[m->antall + 1] = ""
  tabs1[m->antall + 1] = ""
  tabs2[m->antall + 1] = ""
  tabs3[m->antall + 1] = ""

```

```

    tabs4[m->antall + 1] = ""
    tabendret[m->antall + 1] = .F.
ENDIF

SETCOLOR(m->farge)
RESTORE SCREEN FROM m->skjerm

RETURN ""
***** Lagerdel

*****
*****
*** Lagrer data i databasen, F10
*****
*****
FUNCTION lagerf10

PRIVATE knr,idnr
PARAMETERS knr,idnr

PRIVATE nr

SELECT 7
SET ORDER TO 1

    * Slett elementene i databasen.
    DO WHILE .T.
        SET EXACT OFF
        SEEK STR(m->knr,4) + STR(m->idnr,3)
        SET EXACT ON
        IF FOUND()
            REPLACE avflagr->knr          WITH 0
            REPLACE avflagr->idnr         WITH 0
            REPLACE avflagr->linjenr      WITH 0
            REPLACE avflagr->avfallstyp WITH ""
            REPLACE avflagr->mengde       WITH ""
            REPLACE avflagr->benevning    WITH 0
            REPLACE avflagr->lagret       WITH ""
            REPLACE avflagr->emballasje  WITH ""
            REPLACE avflagr->beskriv     WITH ""
        ELSE
            EXIT
        ENDIF
    ENDDO

IF m->antall > 0
    * Det finnes elementer.
    * Lagre disse i databasen.
    m->nr = 1
    DO WHILE m->nr <= m->antall
        * Nye poster må opprettes.
        * Sjekker om det finnes noen tomme
        GOTO TOP
        IF EOF()
            APPEND BLANK
        ELSEIF .NOT. ((avflagr->knr = 0) .AND. (avflagr->idnr = 0))
            * Må opprette en blank post
            APPEND BLANK
        ENDIF
        * Lagre feltene
        REPLACE avflagr->knr          WITH m->knr
        REPLACE avflagr->idnr         WITH m->idnr
        REPLACE avflagr->linjenr      WITH m->nr
        REPLACE avflagr->avfallstyp WITH tab2[m->nr]
        REPLACE avflagr->mengde       WITH tab3[m->nr]
    
```

```
REPLACE avflagr->benevning WITH tab4[m->nr]
REPLACE avflagr->lagret WITH tab5[m->nr]
REPLACE avflagr->emballasje WITH tab6[m->nr]
REPLACE avflagr->beskriv WITH tab7[m->nr]
m->nr = m->nr + 1
ENDDO
ENDIF

RETURN ""
***** Lagerf10
```

AVFILAGE.PRG

```

*****
*****
***
*** Innhold : Inneholder rutiner som har med inspeksjon av avfallslager.
***
*** Skrevet : 01.10.90
*** Revidert :
***
***
***
*** Skrevet av: Einar Morland
***
*****
*****

```

```

*****
*****
*** Inspeksjon av avfallslager.
*****
*****

```

```
FUNCTION insplager
```

```
PRIVATE knr,idnr
PARAMETERS knr,idnr
```

```
PRIVATE farge,fortsett,side,felt,aksjon,lagre,skjerm
PRIVATE tabel132[10],tabel133[10],tabel134[10]
```

```
PRIVATE felt32,felt32a,felt33,felt33m,felt34a,felt34aa,felt34b,felt34ba,felt35
```

```
PRIVATE ft34a,ft34b
```

```
* Husk fargen
farge = SETCOLOR()
```

```
* Initier minnevariable
* Sett inn verdier fra databasen.
SELECT 6
SET ORDER TO 1
SEEK STR(m->knr,4) + STR(m->idnr,3)
m->felt32 = avfalag->felt32
m->felt32a = avfalag->felt32a
m->felt33 = avfalag->felt33
m->felt33m = avfalag->felt33m
m->felt34a = avfalag->felt34a
m->felt34aa = avfalag->felt34aa
m->felt34b = avfalag->felt34b
m->felt34ba = avfalag->felt34ba
m->felt35 = avfalag->felt35
```

```
* Lag de ulike tabellene
tab32(m->tabel132)
tab33(m->tabel133)
tab110(m->tabel134)
```

```
* Initier minnevariablene for feltet 3.4
m->ft34a = tkon(m->felt34a,m->tabel134)
m->ft34b = tkon(m->felt34b,m->tabel134)
```

```
* Gå i løkke mellom sidene
m->side = 1
m->felt = 1
m->fortsett = .T.
```

```
DO WHILE m->fortsett

DO CASE
CASE m->side = 1
* Initier side 1 med tekster og felter.
ilaskjerm1()

* Gå i løkke og fyll ut feltene.
m->aksjon = "D"
DO WHILE m->aksjon = "D"
* Skriv melding nederst på skjermen.
melding("Bruk tastene: <ESC> <CR> " + CHR(24) + " " + CHR(25))

* Utfører CASE for grunnskjerm1
ilagercase1()

IF m->aksjon = "A"
* Bekreft evt. avbrudd
melding("<ESC> - Bekrefter avbrudd <Vilkårlig tast> - Fortsett inspeksjonen")
INKEY(0)
IF .NOT. (LASTKEY() = 27)
* Fortsetter redigering
m->aksjon = "D"
ENDIF
ENDIF
ENDDO

DO CASE
CASE m->aksjon = "A"
* Avbryter
m->fortsett = .F.
CASE m->aksjon $ "F"
* Dette er første side, avslutt eller ikke.
melding("Avslutter inspeksjonen? J/N")
DO WHILE .NOT. (CHR(INKEY(0)) $ "jJnN")
ENDDO
IF CHR(LASTKEY()) $ "jJ"
* Avslutter.
m->fortsett = .F.
ENDIF
CASE m->aksjon $ "N"
* Gå til neste side.
m->side = m->side + 1
ENDCASE
CASE m->side = 2
* Inneholder lagertabellen.
SAVE SCREEN TO m->skjerm
ilagret(m->knr,m->idnr)
RESTORE SCREEN FROM m->skjerm

* Skal avslutte eller gå til forrige side.
melding("Avslutter inspeksjonen? J/N")
DO WHILE .NOT. (CHR(INKEY(0)) $ "jJnN")
ENDDO
IF CHR(LASTKEY()) $ "jJ"
* Avslutter.
m->fortsett = .F.
ELSE
* Fortsetter
m->side = 1
m->felt = 1
ENDIF
ENDCASE
ENDDO

* Sett tilbake farge.
SETCOLOR(farge)
```

```

RETURN ""
***** Insplager

*****
*** Tegner lagerskjerm bilde nr. 1
*****
*****
FUNCTION ilaskjerm1

SETCOLOR(m->c_normal)
CLS
SET CONSOLE OFF
sentrer(0,"3 AVFALLSLAGER",m->c_utehovverskrift)
sentrer(1,"*****",m->c_understrek)
SETCOLOR(m->c_normal)
SELECT 11
SET ORDER TO 1
SEEK m->knr
@ 0,0 SAY ALLTRIM(avfkom->navn)
SELECT 6
@ 0,65 SAY "Id.nr: " + STRTRAN(STR(m->knr,4)," ", "0") + " " + STRTRAN(STR(m->idnr,3)," ", "0")
@ 4,5 SAY "3.2 Type.....:"
@ 5,19 SAY "Annet:"
@ 7,5 SAY "3.3 Konesjon.....:"
@ 8,17 SAY "Merknad:"
@ 10,5 SAY "3.4 Konflikt:"
@ 12,9 SAY "a) Eksisterende:      "
@ 13,19 SAY "Annen:"
@ 15,9 SAY "b) Fremtidig...:      "
@ 16,19 SAY "Annen:"
@ 19,5 SAY "3.5 Merknader.....: (J/N)"
SETCOLOR(m->c_utehov)
@ 4,26 SAY tabell32[m->felt32]
@ 5,26 SAY m->felt32a
@ 7,26 SAY tabell33[m->felt33]
@ 8,26 SAY m->felt33m
@ 12,26 SAY m->felt34a
@ 13,26 SAY m->felt34aa
@ 15,26 SAY m->felt34b
@ 16,26 SAY m->felt34ba
SET CONSOLE ON
RETURN ""
***** ilskjerm1

```

```

*****
*****
*** Utfører CASE for lagerskjerm1
*****
*****
FUNCTION ilagercase1

```

```

DO CASE
  CASE m->felt = 1
    @ 4,26 SAY ""
    SET CURSOR ON
    INKEY(0)
    SET CURSOR OFF
    futgang()
  CASE m->felt = 2
    IF m->felt32 = 5
      @ 5,26 SAY ""

```

```
        SET CURSOR ON
        INKEY(0)
        SET CURSOR OFF
    ENDIF
    mutgang()
CASE m->felt = 3
    @ 7,26 SAY ""
    SET CURSOR ON
    INKEY(0)
    SET CURSOR OFF
    mutgang()
CASE m->felt = 4
    IF .NOT. (m->felt33 = 1)
        @ 8,26 SAY ""
        SET CURSOR ON
        INKEY(0)
        SET CURSOR OFF
    ENDIF
    mutgang()
CASE m->felt = 5
    @ 12,26 SAY ""
    SET CURSOR ON
    INKEY(0)
    SET CURSOR OFF
    mutgang()
CASE m->felt = 6
    IF ("2" $ m->felt34a) .OR. ("4" $ m->felt34a)
        @ 13,26 SAY ""
        SET CURSOR ON
        INKEY(0)
        SET CURSOR OFF
    ENDIF
    mutgang()
CASE m->felt = 7
    @ 15,26 SAY ""
    SET CURSOR ON
    INKEY(0)
    SET CURSOR OFF
    mutgang()
CASE m->felt = 8
    IF ("2" $ m->felt34b) .OR. ("4" $ m->felt34b)
        @ 16,26 SAY ""
        SET CURSOR ON
        INKEY(0)
        SET CURSOR OFF
    ENDIF
    mutgang()
CASE m->felt = 9
    * Memofeltet
    @ 19,74 SAY ""
    SET CURSOR ON
    INKEY(0)
    SET CURSOR OFF
    IF CHR(LASTKEY()) $ "jJ"
        * Foreta editering av memofeltet.
        m->felt35 = inspmemo(m->felt35,"Merknader")
        IF LASTKEY() = 27
            * Lat som om det er nedoverpil som er trykket
            KEYBOARD CHR(24)
            INKEY()
        ENDIF
    ENDIF
    mutgang()
ENDCASE

RETURN ""
***** Ilagercase1
```



```

*****
*****
***  Innfylling av felt 3.6
*****
*****
FUNCTION ilagret

PRIVATE knr,idnr
PARAMETERS knr,idnr

PRIVATE organtall,linjevalg,vindupos,anr,tiltak,antall,valg
PRIVATE tabendret[50]
PRIVATE tab1[50],tab2[50],tab3[50],tab4[50],tab5[50],tab6[50],tab7[50]
PRIVATE tabs1[50],tabs2[50],tabs3[50],tabs4[50]

PRIVATE nr,skjerm,tabben[10],antben,lenben

* Initier skjermen.
SETCOLOR(m->c_normal)
CLS
sentrer(0,"3.6 Lagret avfall og kjemikalier",m->c_utehovverskrift)
sentrer(1,"*****",m->c_understrek)
SETCOLOR(m->c_normal)
SELECT 11
SET ORDER TO 1
SEEK m->knr
@ 0,0 SAY ALLTRIM(avfkom->navn)
@ 0,65 SAY "Id.nr: " + STRTRAN(STR(m->knr,4)," ","0") + " " + STRTRAN(STR(m->idnr,3)," ","0")

SELECT 7
SET ORDER TO 1

* Finn første linje
SET EXACT OFF
SEEK STR(m->knr,4) + STR(m->idnr,3)
SET EXACT ON

* Bygg opp benevningstabellen.
benevning(m->tabben)

* Finn dimensjonene
m->antben = ALENGTH(m->tabben)
m->lenben = BIGELEM(m->tabben)

IF FOUND()
  * Det finnes minst en linje for denne lokaliteten.
  melding("Henter inn informasjon fra 3.6 Lagret avfall og kjemikalier.")

  * Bygg opp tabellene
  m->nr = 0
  DO WHILE (m->knr = avflagr->knr) .AND. (m->idnr = avflagr->idnr)
    IF m->nr = 50
      * Det er ikke plass til flere i programsystemet.
      beskjed("Det er ikke plass til mer enn 50 linjer pr. lokalitet.")
      EXIT
    ENDIF
    m->nr = m->nr + 1
    tab1[m->nr] = m->nr
    tab2[m->nr] = avflagr->avfallstyp
    tab3[m->nr] = avflagr->mengde
    tab4[m->nr] = avflagr->benevning
    tab5[m->nr] = avflagr->lagret
    tab6[m->nr] = avflagr->emballasje
    tab7[m->nr] = avflagr->beskriv

```

```

        tabendret[m->nr] = .F.

        tabs1[m->nr] = STR(tab1[m->nr],2) + " " + tab2[m->nr]
        tabs2[m->nr] = STR(tab1[m->nr],2) + " " + tab3[m->nr] + " " + tabben[tab4[m->nr]] + SPACE(11-
m->lenben) + tab5[m->nr]
        tabs3[m->nr] = STR(tab1[m->nr],2) + " " + tab6[m->nr]
        tabs4[m->nr] = STR(tab1[m->nr],2) + " " + tab7[m->nr]
        SKIP
        IF EOF()
            EXIT
        ENDIF
    ENDDO
    m->organtall = m->nr
ELSE
    m->organtall = 0
ENDIF

melding("<Piltaster> <ESC> - Avbryt <F10> - Avslutt")
MAKEWIND("AVALG",5,3,21,77,m->c_popmenu)
SETCOLOR(m->c_ramme)
@ 5,3 TO 21,77 DOUBLE
SETCOLOR(m->c_popmenu)

* Initier variablene.
m->linjevalg = 1
m->vindupos = 0
m->anr = 1
IF m->organtall = 0
    * Les inn en linje
    beskjed("Det finnes ingen opplysninger registrert under pkt. 3.6.")
    m->tiltak = "F10"
ELSE
    m->tiltak = "ACHOICE"
ENDIF
m->antall = m->organtall

DO WHILE .T.

    melding("<Piltaster> <ESC> - Avbryt <F10> - Avslutt")

    DO CASE
        CASE m->tiltak = "ACHOICE"
            DO CASE
                CASE m->anr = 1
                    * Skriv overskrifter
                    SETCOLOR(m->c_uthev)
                    @ 5,7 SAY " Lnr Kjemikalie-/avfallstype (for spesialavfall oppgi gruppenr.) "
                    SETCOLOR(m->c_popmenu)

                    * Gjør valg
                    m->valg = ACHOICE(7,8,20,72,m->tabs1,.T.,"ilagervalg",m->linjevalg,m->vindupos)
                    IF .NOT. (m->valg = 0)
                        m->linjevalg = m->valg
                    ENDIF
                CASE m->anr = 2
                    * Skriv overskrifter
                    SETCOLOR(m->c_uthev)
                    @ 5,7 SAY " Lnr Mengde      Benevning Lagret siden (år)      "
                    SETCOLOR(m->c_popmenu)

                    * Gjør valg
                    m->valg = ACHOICE(7,8,20,72,m->tabs2,.T.,"ilagervalg",m->linjevalg,m->vindupos)
                    IF .NOT. (m->valg = 0)
                        m->linjevalg = m->valg
                    ENDIF
                CASE m->anr = 3

```

```

        * Skriv overskrifter
        SETCOLOR(m->c_uthev)
        @ 5,7 SAY " Lnr Emballasje                               "
        SETCOLOR(m->c_popmenu)

        * Gjør valg
        m->valg = ACHOICE(7,8,20,72,m->tabs3,.T.,"ilagervalg",m->linjevalg,m->vindupos)
        IF .NOT. (m->valg = 0)
            m->linjevalg = m->valg
        ENDIF
    CASE m->anr = 4
        * Skriv overskrifter
        SETCOLOR(m->c_uthev)
        @ 5,7 SAY " Lnr Beskrivelse av lager                               "
        SETCOLOR(m->c_popmenu)

        * Gjør valg
        m->valg = ACHOICE(7,8,20,72,m->tabs4,.T.,"ilagervalg",m->linjevalg,m->vindupos)
        IF .NOT. (m->valg = 0)
            m->linjevalg = m->valg
        ENDIF
    ENDCASE
CASE m->tiltak = "F10"
    * Avslutter
    EXIT
CASE m->tiltak = "ESC"
    * Bekreft evt. avbrudd
    melding("<ESC> - Bekrefter avbrudd <Vilkårlig tast> - Fortsett inspeksjonen")
    INKEY(0)
    IF .NOT. (LASTKEY() = 27)
        * Fortsetter redigering
        m->tiltak = "ACHOICE"
    ELSE
        * Avslutter uten å lagre noen ting.
        EXIT
    ENDIF
ENDCASE
ENDDO

KILLWIND("AVALG",5,3,21,77)

RETURN ""
***** ilagret

*****
*****
***  UDF som kalles fra ACHOICE
*****
*****
FUNCTION ilagervalg

PRIVATE status,valg,pos
PARAMETERS status,valg,pos

PRIVATE lk,svar

m->lk = LASTKEY()

DO CASE
    CASE m->status = 3
        * Tastatur-exception

        DO CASE
            CASE m->lk = 4
                * -->

```

```
m->linjevalg = m->valg
m->vindupos = m->pos
m->tiltak = "ACHOICE"

DO CASE
  CASE m->anr = 1
    m->anr = m->anr + 1
    m->svar = 1
  CASE m->anr = 2
    m->anr = m->anr + 1
    m->svar = 1
  CASE m->anr = 3
    m->anr = m->anr + 1
    m->svar = 1
  CASE m->anr = 4
    m->svar = 2
  ENDCASE
CASE m->lk = 19
* <--
m->linjevalg = m->valg
m->vindupos = m->pos
m->tiltak = "ACHOICE"

DO CASE
  CASE m->anr = 1
    m->svar = 2
  CASE m->anr = 2
    m->anr = m->anr - 1
    m->svar = 1
  CASE m->anr = 3
    m->anr = m->anr - 1
    m->svar = 1
  CASE m->anr = 4
    m->anr = m->anr - 1
    m->svar = 1
  ENDCASE

CASE m->lk = -9
* F10
m->tiltak = "F10"
m->svar = 0
CASE m->lk = 27
* ESC
m->tiltak = "ESC"
m->svar = 0
OTHERWISE
* Andre taster
m->svar = 2
ENDCASE
OTHERWISE
m->svar = 2
ENDCASE

RETURN m->svar
***** Ilagervalg
```

AVFBED.PRG

```

*****
*****
***
*** Innhold   : Inneholder rutiner som har med registrering, endring, sletting
***           : av bedrifter.
***
*** Skrevet   : 05.09.90
*** Revidert  :
***
***
*** Skrevet av: Einar Morland
***
*****
*****

```

```

*****
*****
*** Bedrift.
*****
*****
FUNCTION bedrift

PRIVATE valg
PARAMETERS valg

PRIVATE knr,idnr

DO CASE
  CASE m->valg = "NY"
    * Velg en generell kommune
    m->knr = gvelgkommune()

    * Dersom kommune ikke er valgt, avslutt rutinen.
    IF m->knr = 0
      RETURN ""
    ENDIF

    * En kommune er valgt
    * Finn siste registrerte idnr i denne kommunen.
    SELECT 8 && avfbed
    SET ORDER TO 1
    SET EXACT OFF
    SEEK STR(m->knr,4)
    SET EXACT ON

    * Den nye bedriften får idnummeret etter.
    IF FOUND()
      * Det finnes bedrifter i denne kommunen.
      * Bla frem til siste bedrift.
      DO WHILE .T.
        IF avfbed->knr = m->knr
          SKIP
        ELSE
          SKIP -1
          EXIT
        ENDIF
      IF EOF()
        SKIP -1
        EXIT
      ENDIF
    ENDDO
    m->idnr = avfbed->idnr + 1
  ELSE

```

```
        * Det finnes ingen bedrifter i denne kommunen.
        m->idnr = 1
    ENDIF

    * Både knr og idnr er bestemt.
    * Registrer bedrift
    regbedrift(m->knr,m->idnr,"NY")

CASE m->valg = "ENDRE"
    * Velg en eksisterende kommune
    SELECT 8
    SET ORDER TO 1
    m->knr = evelgkommune()
    IF LASTKEY() = 27
        * ESC er trykket
        RETURN ""
    ENDIF

    * Dersom kommune ikke er valgt, avslutt rutinen.
    IF m->knr = 0
        beskjed("Det er ikke registrert noen bedrifter.")
        RETURN ""
    ENDIF

    * En kommune er valgt, velg bedrift.
    m->idnr = velgbedrift(m->knr)

    * Dersom bedrift ikke er valgt, avslutt rutinen.
    IF m->idnr = 0
        RETURN ""
    ENDIF

    * Både knr og idnr er bestemt.
    * Registrer bedrift
    regbedrift(m->knr,m->idnr,"ENDRE")

CASE m->valg = "SLETTE"
    slebedrift()
CASE m->valg = "INSP"
    * Velg en eksisterende kommune
    SELECT 8
    SET ORDER TO 1
    m->knr = evelgkommune()
    IF LASTKEY() = 27
        * ESC er trykket
        RETURN ""
    ENDIF

    * Dersom kommune ikke er valgt, avslutt rutinen.
    IF m->knr = 0
        beskjed("Det er ikke registrert noen bedrifter.")
        RETURN ""
    ENDIF

    * En kommune er valgt, velg bedrift.
    m->idnr = velgbedrift(m->knr)

    * Dersom bedrift ikke er valgt, avslutt rutinen.
    IF m->idnr = 0
        RETURN ""
    ENDIF

    * Både knr og idnr er bestemt.
    * Inspiser bedrift
    inspbedrift(m->knr,m->idnr)
ENDCASE
```

```

RETURN ""
***** Regbedrift

*****
*****
*** Registrere en bedrift.
*****
*****
FUNCTION regbedrift

PRIVATE knr,idnr,valg
PARAMETERS knr,idnr,valg

PRIVATE farge,fortsett,side,felt,aksjon,lagre,skjerm
PRIVATE tabellstat[10],antallstat,lengdestat

PRIVATE mknr,midnr,status,navn,adresse,pboks,pnr,pkontor,etablert,nedlagt
PRIVATE planlagt,eier,kperson,ktlf,utfyltav,utfyltdato,befartav
PRIVATE befartdato,felt12,felt2

PRIVATE ktlf1,ktlf2

* Husk fargen
farge = SETCOLOR()

* Initier minnevariable
IF m->valg = "NY"
  * Sett inn defaultverdier
  m->mknr      = STRTRAN(STR(m->knr,4)," ","0")
  m->midnr     = STRTRAN(STR(m->idnr,3)," ","0")
  m->status    = 1
  m->navn      = SPACE(50)
  m->adresse   = SPACE(50)
  m->pboks     = "  "
  m->pnr       = "  "
  m->pkontor   = SPACE(35)
  m->etablert  = "  "
  m->nedlagt   = "  "
  m->planlagt  = "  "
  m->eier      = SPACE(35)
  m->kperson   = SPACE(35)
  m->ktlf      = " / "
  m->ktlf1     = 0
  m->ktlf2     = 0
  m->utfyltav  = SPACE(35)
  m->utfyltdato = CTOD(" . . ")
  m->befartav  = SPACE(35)
  m->befartdato = CTOD(" . . ")
  m->felt12    = " "
  m->felt2     = " "
ELSEIF m->valg = "ENDRE"
  * Sett inn verdier fra databasen.
  SELECT 8
  SET ORDER TO 1
  SEEK STR(m->knr,4) + STR(m->idnr,3)
  m->mknr      = STRTRAN(STR(m->knr,4)," ","0")
  m->midnr     = STRTRAN(STR(m->idnr,3)," ","0")
  m->status    = avfbed->status - 1
  m->navn      = avfbed->navn
  m->adresse   = avfbed->adresse
  m->pboks     = avfbed->pboks
  m->pnr       = avfbed->pnr
  m->pkontor   = avfbed->pkontor
  m->etablert  = avfbed->etablert
  m->nedlagt   = avfbed->nedlagt

```

```

m->planlagt = avfbed->planlagt
m->eier      = avfbed->eier
m->kperson   = avfbed->kperson
m->ktlf      = avfbed->ktlf
m->ktlf1     = VAL(SUBSTR(m->ktlf,1,3))
m->ktlf2     = VAL(SUBSTR(m->ktlf,5,6))
m->utfyltav  = avfbed->utfyltav
m->utfyltdato = avfbed->utfyltdato
m->befartav   = avfbed->befartav
m->befartdato = avfbed->befartdato
m->felt12    = avfbed->felt12
m->felt2     = avfbed->felt2
ELSE
  RETURN ""
ENDIF

* Lag de ulike tabellene
tabstat(m->tabellstat)

* Finn dimensjonene
m->antallstat = ALENGTH(m->tabellstat)
m->lengdestat = BIGELEM(m->tabellstat)

* Gå i løkke mellom sidene
m->side = 1
m->felt = 1
m->lagre = .T.
m->fortsett = .T.
DO WHILE m->fortsett

  DO CASE
    CASE m->side = 1
      * Initier side 1 med tekster og felter.
      bskjerm1()

      * Gå i løkke og fyll ut feltene.
      m->aksjon = "D"
      DO WHILE m->aksjon = "D"
        * Skriv melding nederst på skjermen.
        melding("Bruk tastene: <ESC> <CR> " + CHR(24) + " " + CHR(25))

        * Utfører CASE for bedskjerm1
        bedcase1()

        * Sjekk at navn er registrert.
        IF m->aksjon $ "FN"
          IF EMPTY(m->navn)
            beskjed("Bedriftens navn SKAL fylles ut!")
            m->aksjon = "D"
          ENDIF
        ENDIF

        IF m->aksjon = "A"
          * Bekreft evt. avbrudd
          melding("<ESC> - Bekrefter avbrudd <Vilkårlig tast> - Fortsett redigering")
          INKEY(0)
          IF .NOT. (LASTKEY() = 27)
            * Fortsetter redigering
            m->aksjon = "D"
          ENDIF
          m->lagre = .F.
        ENDIF
      ENDDO

    DO CASE
      CASE m->aksjon = "A"
        * Avbryter, lagrer ikke

```



```

        m->fortsett = .F.
        m->lagre = .F.
        CASE m->aksjon $ "F"
            * Dette er første side, avslutt eller ikke.
            melding("Avslutt og lagre registrert informasjon? J/N")
            DO WHILE .NOT. (CHR(INKEY(0)) $ "jNn")
                ENDDO
            IF CHR(LASTKEY()) $ "jJ"
                * Avslutter og lagrer.
                m->fortsett = .F.
                m->lagre = .T.
            ENDIF
        CASE m->aksjon $ "N"
            * Gå til neste side.
            m->side = m->side + 1
        ENDCASE
    CASE m->side = 2
        * Initier side 2 med tekster og felter.
        SAVE SCREEN TO m->skjerm
        lokbed(m->knr,m->idnr)
        m->side = m->side + 1
    CASE m->side = 3
        * Initier side 3 med tekster og felter.
        bedprod(m->knr,m->idnr)
        m->side = m->side + 1
    CASE m->side = 4
        * Inneholder avfallstabellen.
        bedavfall(m->knr,m->idnr)
        RESTORE SCREEN FROM m->skjerm

        * Skal avslutte eller gå til forrige side.
        melding("Avslutt og lagre registrert informasjon? J/N")
        DO WHILE .NOT. (CHR(INKEY(0)) $ "jNn")
            ENDDO
        IF CHR(LASTKEY()) $ "jJ"
            * Avslutter og lagrer.
            m->fortsett = .F.
            m->lagre = .T.
        ELSE
            * Fortsetter
            m->side = 1
            m->felt = 1
        ENDIF
    ENDCASE
ENDDO

IF m->lagre
    * Lagrer registrerte data.
    * Sjekk om posten finnes fra før.
    SELECT 8
    SET ORDER TO 1
    SEEK STR(m->knr,4) + STR(m->idnr,3)
    IF .NOT. FOUND()
        * Posten fantes ikke fra før.
        * Finne en tom post.
        SEEK STR(0,4) + STR(0,3)
        IF .NOT. FOUND()
            * Det fantes ikke noen tomme poster
            APPEND BLANK
        ENDIF
    ENDIF
    * Står på posten, evt. en tom post.
    REPLACE avfbed->knr          WITH m->knr
    REPLACE avfbed->idnr         WITH m->idnr
    REPLACE avfbed->status       WITH m->status + 1
    REPLACE avfbed->navn         WITH ALLTRIM(m->navn)
    REPLACE avfbed->adresse      WITH ALLTRIM(m->adresse)

```

```
REPLACE avfbed->pboks      WITH m->pboks
REPLACE avfbed->pnr        WITH m->pnr
REPLACE avfbed->pkontor    WITH ALLTRIM(m->pkontor)
REPLACE avfbed->etablert   WITH m->etablert
REPLACE avfbed->nedlagt    WITH m->nedlagt
REPLACE avfbed->planlagt   WITH m->planlagt
REPLACE avfbed->eier       WITH ALLTRIM(m->eier)
REPLACE avfbed->kperson    WITH ALLTRIM(m->kperson)
REPLACE avfbed->ktlf       WITH m->ktlf
REPLACE avfbed->utfyltav   WITH ALLTRIM(m->utfyltav)
REPLACE avfbed->utfyltdato WITH m->utfyltdato
REPLACE avfbed->befartav   WITH ALLTRIM(m->befartav)
REPLACE avfbed->befartdato WITH m->befartdato
REPLACE avfbed->felt12    WITH m->felt12
REPLACE avfbed->felt2     WITH m->felt2
```

ELSE

```
* Slett eventuelle lagrede data i avflok, avfbpro og avfbavf dersom valg er "NY"
IF m->valg = "NY"
```

```
SELECT 1
SET ORDER TO 3
DO WHILE .T.
  SET EXACT OFF
  SEEK STR(m->knr,4) + STR(m->idnr,3)
  SET EXACT ON
  IF FOUND()
    REPLACE avflok->bknr WITH 0
    REPLACE avflok->bidnr WITH 0
  ELSE
    * Ingen flere data.
    EXIT
  ENDIF
ENDDO
```

```
SELECT 9
SET ORDER TO 1
DO WHILE .T.
  SEEK STR(m->knr,4) + STR(m->idnr,3)
  IF FOUND()
    * Slett denne posten.
    REPLACE avfbpro->knr      WITH 0
    REPLACE avfbpro->idnr     WITH 0
    REPLACE avfbpro->brnummer WITH 0
    REPLACE avfbpro->brnavn   WITH ""
    REPLACE avfbpro->periode  WITH ""
    REPLACE avfbpro->produkter WITH ""
  ELSE
    * Ingen flere data.
    EXIT
  ENDIF
ENDDO
```

```
SELECT 10
SET ORDER TO 1
DO WHILE .T.
  SEEK STR(m->knr,4) + STR(m->idnr,3)
  IF FOUND()
    * Slett denne posten.
    REPLACE avfbavf->knr      WITH 0
    REPLACE avfbavf->idnr     WITH 0
    REPLACE avfbavf->linjenr  WITH 0
    REPLACE avfbavf->avfallstyp WITH ""
    REPLACE avfbavf->periode  WITH ""
    REPLACE avfbavf->mengdeaar WITH ""
    REPLACE avfbavf->mengdetot WITH ""
    REPLACE avfbavf->benevning WITH 0
    REPLACE avfbavf->innsamler WITH ""
  ENDIF
ENDDO
```

```
        REPLACE avfbavf->merknad WITH ""
        REPLACE avfbavf->avfallsid WITH ""
        REPLACE avfbavf->loknavn WITH ""
    ELSE
        * Ingen flere data.
        EXIT
    ENDIF
ENDDO
ENDIF
ENDIF && lagre

* Sett tilbake farge.
SETCOLOR(farge)

RETURN ""
***** Regbedrift
```

AVFBED1.PRG

```
*****
*****
***
*** Innhold   : Inneholder rutiner som har med registrering, endring, sletting
***           : av bedrifter.
***
*** Skrevet   : 07.09.90
*** Revidert  :
***
***
*** Skrevet av: Einar Morland
***
*****
*****

*****
*****
*** Tegner bedskjerm bilde nr. 1
*****
*****
FUNCTION bskjerm1

SETCOLOR(m->c_normal)
CLS
SET CONSOLE OFF
sentrer(0,"BEDRIFTSSKJEMA",m->c_utehovverskrift)
sentrer(1,"*****",m->c_understrek)
SETCOLOR(m->c_normal)
SELECT 11
SET ORDER TO 1
SEEK m->knr
@ 0,0 SAY ALLTRIM(avfkom->navn)
SELECT 8
@ 0,64 SAY "Id.nr: " + m->mknr + " 6" + m->midnr
@ 3,5 SAY "Status.....:"
@ 5,5 SAY "Bedriftens navn..:"
@ 6,5 SAY "Adresse.....:"
@ 7,5 SAY "Postboks.....:"
@ 8,5 SAY "Postnummer.....:"
@ 8,31 SAY "Poststed:"
@ 10,5 SAY "Etablert år.....:"
@ 11,5 SAY "Nedlagt år.....:"
@ 12,5 SAY "Planlagt nedl. år:"
@ 14,5 SAY "Eier.....:"
@ 16,5 SAY "Kontaktperson....:"
@ 16,62 SAY "Tlf.:"
@ 18,5 SAY "Utfylt av.....:"
@ 18,62 SAY "Dato:"
@ 19,5 SAY "Befart av.....:"
@ 19,62 SAY "Dato:"
@ 21,5 SAY "Prosessbeskrivelse (påfør driftsperiode for avviklede prosesser) : (J/N)"
@ 23,5 SAY "Merknader.....: (J/N)"
SETCOLOR(m->c_utehev)
IF m->valg = "NY"
    @ 0,77 SAY m->midnr
ENDIF
@ 3,24 SAY tabellstat[m->status]
@ 5,24 SAY m->navn
@ 6,24 SAY m->adresse
@ 7,24 SAY m->pboks
@ 8,24 SAY m->pnr
@ 8,41 SAY m->pkontor
@ 10,24 SAY m->etablert
```

```

@ 11,24 SAY m->nedlagt
@ 12,24 SAY m->planlagt
@ 14,24 SAY m->eier
@ 16,24 SAY m->kperson
@ 16,68 SAY m->ktlf
@ 18,24 SAY m->utfyltav
@ 18,68 SAY DTOC(m->utfyltdato)
@ 19,24 SAY m->befartav
@ 19,68 SAY DTOC(m->befartdato)
SET CONSOLE ON
RETURN ""
***** Bskjerm1

*****
*****
*** Utfører CASE for bedskjerm1
*****
*****
FUNCTION bedcase1

PRIVATE gammelid,nyid

DO CASE
  CASE m->felt = 0
    IF m->valg = "NY"
      m->gammelid = m->midnr
      m->nyid = m->gammelid
      DO WHILE .T.
        * Går i løkke til riktig nummer er valgt.
        @ 0,77 GET m->nyid PICTURE "999"
        SET CURSOR ON
        READ
        SET CURSOR OFF
        * Sjekk at valgt nummer ikke eksisterer.
        SELECT 8
        SET ORDER TO 1
        SEEK STR(VAL(m->mknr),4) + STR(VAL(m->nyid),3)
        IF FOUND()
          * Dette nummeret eksisterer fra før.
          beskjed("Dette Id.nr. er registrert fra før!")
          melding("Bruk tastene: <ESC> <CR> " + CHR(24) + " " + CHR(25))
          m->nyid = m->gammelid
        ELSE
          * Dette nummeret eksisterer ikke fra før.
          m->idnr = VAL(m->nyid)
          m->midnr = STRTRAN(STR(m->idnr,3)," ", "0")
          SETCOLOR(m->c_feilramme)
          @ 0,77 SAY m->midnr
          SETCOLOR(m->c_normal)
          EXIT
        ENDIF
      ENDDO
      futgang()
    ELSE
      m->felt = 1
    ENDIF
  CASE m->felt = 1
    m->status = velgdata(m->status,m->antallstat,m->lengdestat,3,24,tabellstat)
    melding("Bruk tastene: <ESC> <CR> " + CHR(24) + " " + CHR(25))
    IF m->valg = "NY"
      mutgang()
    ELSE
      futgang()
    ENDIF
  CASE m->felt = 2

```

```
@ 5,24 GET m->navn ;
  PICTURE "!!!!!!!!!!!!!!!!!!!!!!!!!!!!!!!!!!!!!!!!!!!!!!!!!"
  SET CURSOR ON
  READ
  SET CURSOR OFF
  mutgang()
CASE m->felt = 3
  @ 6,24 GET m->adresse ;
  PICTURE "!!!!!!!!!!!!!!!!!!!!!!!!!!!!!!!!!!!!!!!!!!!!!!!!!"
  SET CURSOR ON
  READ
  SET CURSOR OFF
  mutgang()
CASE m->felt = 4
  @ 7,24 GET m->pboks PICTURE "9999"
  SET CURSOR ON
  READ
  SET CURSOR OFF
  IF VAL(m->pboks) = 0
    m->pboks = " "
    SETCOLOR(m->c_feilramme)
    @ 7,24 SAY m->pboks
    SETCOLOR(m->c_normal)
  ENDIF
  mutgang()
CASE m->felt = 5
  @ 8,24 GET m->pnr PICTURE "9999"
  SET CURSOR ON
  READ
  SET CURSOR OFF
  IF VAL(m->pnr) = 0
    m->pnr = " "
    SETCOLOR(m->c_feilramme)
    @ 8,24 SAY m->pnr
    SETCOLOR(m->c_normal)
  ENDIF
  mutgang()
CASE m->felt = 6
  @ 8,41 GET m->pkontor ;
  PICTURE "!!!!!!!!!!!!!!!!!!!!!!!!!!!!!!!!!!!!!!!!!!!!!!!!!"
  SET CURSOR ON
  READ
  SET CURSOR OFF
  mutgang()
CASE m->felt = 7
  DO WHILE .T.
    @ 10,24 GET m->etablert PICTURE "9999"
    SET CURSOR ON
    READ
    SET CURSOR OFF
    IF VAL(m->etablert) = 0
      m->etablert = " "
      SETCOLOR(m->c_feilramme)
      @ 10,24 SAY m->etablert
      SETCOLOR(m->c_normal)
      EXIT
    ENDIF
    IF VAL(m->etablert) < 100
      m->etablert = "19" + STRTRAN(STR(VAL(m->etablert),2)," ", "0")
      SETCOLOR(m->c_feilramme)
      @ 10,24 SAY m->etablert
      SETCOLOR(m->c_normal)
    ENDIF
    IF VAL(m->etablert) > YEAR(DATE())
      beskjed("Årstallet må være mindre eller lik " + STR(YEAR(DATE()),4) + ".")
      melding("Bruk tastene: <ESC> <CR> " + CHR(24) + " " + CHR(25))
    ELSE

```

```

        IF (VAL(m->etablert) < 1000) .AND. (VAL(m->etablert) > 99)
            beskjed("Årstall angis med 2 eventuelt 4 sifre.")
            melding("Bruk tastene: <ESC> <CR> " + CHR(24) + " " + CHR(25))
        ELSE
            EXIT
        ENDIF
    ENDIF
ENDDO
mutgang()
CASE m->felt = 8
DO WHILE .T.
    @ 11,24 GET m->nedlagt PICTURE "9999"
    SET CURSOR ON
    READ
    SET CURSOR OFF
    IF VAL(m->nedlagt) = 0
        m->nedlagt = "  "
        SETCOLOR(m->c_feilramme)
        @ 11,24 SAY m->nedlagt
        SETCOLOR(m->c_normal)
        EXIT
    ENDIF
    IF VAL(m->nedlagt) < 100
        m->nedlagt = "19" + STRTRAN(STR(VAL(m->nedlagt),2)," ","0")
        SETCOLOR(m->c_feilramme)
        @ 11,24 SAY m->nedlagt
        SETCOLOR(m->c_normal)
    ENDIF
    IF VAL(m->nedlagt) > YEAR(DATE())
        beskjed("Årstallet må være mindre eller lik " + STR(YEAR(DATE()),4) + ".")
        melding("Bruk tastene: <ESC> <CR> " + CHR(24) + " " + CHR(25))
    ELSE
        IF (VAL(m->nedlagt) < 1000) .AND. (VAL(m->nedlagt) > 99)
            beskjed("Årstall angis med 2 eventuelt 4 sifre.")
            melding("Bruk tastene: <ESC> <CR> " + CHR(24) + " " + CHR(25))
        ELSE
            EXIT
        ENDIF
    ENDIF
ENDIF
mutgang()
CASE m->felt = 9
DO WHILE .T.
    @ 12,24 GET m->planlagt PICTURE "9999"
    SET CURSOR ON
    READ
    SET CURSOR OFF
    IF VAL(m->planlagt) = 0
        m->planlagt = "  "
        SETCOLOR(m->c_feilramme)
        @ 12,24 SAY m->planlagt
        SETCOLOR(m->c_normal)
        EXIT
    ENDIF
    IF VAL(m->planlagt) < 100
        m->planlagt = "19" + STRTRAN(STR(VAL(m->planlagt),2)," ","0")
        SETCOLOR(m->c_feilramme)
        @ 12,24 SAY m->planlagt
        SETCOLOR(m->c_normal)
    ENDIF
    IF VAL(m->planlagt) < YEAR(DATE())
        beskjed("Årstallet må være større eller lik " + STR(YEAR(DATE()),4) + ".")
        melding("Bruk tastene: <ESC> <CR> " + CHR(24) + " " + CHR(25))
    ELSE
        IF (VAL(m->planlagt) < 1000) .AND. (VAL(m->planlagt) > 99)
            beskjed("Årstall angis med 2 eventuelt 4 sifre.")
            melding("Bruk tastene: <ESC> <CR> " + CHR(24) + " " + CHR(25))
        ELSE
            EXIT
        ENDIF
    ENDIF
ENDIF
mutgang()

```

```

        ELSE
            EXIT
        ENDIF
    ENDIF
ENDDO
mutgang()
CASE m->felt = 10
    @ 14,24 GET m->eier ;
    PICTURE "!!!!!!!!!!!!!!!!!!!!!!!!!!!!!!!!!!!!!"
    SET CURSOR ON
    READ
    SET CURSOR OFF
    mutgang()
CASE m->felt = 11
    @ 16,24 GET m->kperson;
    PICTURE "!!!!!!!!!!!!!!!!!!!!!!!!!!!!!!!!!!!!!"
    SET CURSOR ON
    READ
    SET CURSOR OFF
    mutgang()
CASE m->felt = 12
    @ 16,68 GET m->ktilf PICTURE "999/999999"
    SET CURSOR ON
    READ
    SET CURSOR OFF
    m->ktilf1 = VAL(SUBSTR(m->ktilf,1,3))
    m->ktilf2 = VAL(SUBSTR(m->ktilf,5,6))
    IF m->ktilf1 = 0
        m->ktilf = STUFF(m->ktilf,1,3," ")
    ELSE
        m->ktilf = STUFF(m->ktilf,1,3,STR(m->ktilf1,3))
        IF m->ktilf1 < 10
            m->ktilf = STUFF(m->ktilf,1,2," 0")
        ELSE
            m->ktilf = STUFF(m->ktilf,1,1,"0")
        ENDIF
    ENDIF
    IF m->ktilf2 = 0
        m->ktilf = STUFF(m->ktilf,5,6," ")
    ELSE
        m->ktilf = STUFF(m->ktilf,5,6,STR(m->ktilf2,6))
        IF m->ktilf1 > 9
            m->ktilf = STUFF(m->ktilf,5,1," ")
        ENDIF
    ENDIF
    SETCOLOR(m->c_feilramme)
    @ 16,68 SAY m->ktilf PICTURE "999/999999"
    SETCOLOR(m->c_normal)
    mutgang()
CASE m->felt = 13
    @ 18,24 GET m->utfyltav ;
    PICTURE "!!!!!!!!!!!!!!!!!!!!!!!!!!!!!!!!!!!!!"
    SET CURSOR ON
    READ
    SET CURSOR OFF
    mutgang()
CASE m->felt = 14
    @ 18,68 GET m->utfyltdato
    SET CURSOR ON
    READ
    SET CURSOR OFF
    mutgang()
CASE m->felt = 15
    @ 19,24 GET m->befartav ;
    PICTURE "!!!!!!!!!!!!!!!!!!!!!!!!!!!!!!!!!!!!!"
    SET CURSOR ON
    READ

```



```
SET CURSOR OFF
mutgang()
CASE m->felt = 16
@ 19,68 GET m->befartdato
SET CURSOR ON
READ
SET CURSOR OFF
mutgang()
CASE m->felt = 17
* Memofeltet prosessbeskrivelse.
SET CURSOR ON
@ 21,74 SAY ""
INKEY(0)
SET CURSOR OFF
IF CHR(LASTKEY()) $ "jJ"
* Foreta editering av memofeltet.
m->felt12 = lesmemo(m->felt12,"Prosessbeskrivelse")
IF LASTKEY() = 27
* Lat som om det er nedoverpil som er trykket
KEYBOARD CHR(24)
INKEY()
ENDIF
ENDIF
mutgang()
CASE m->felt = 18
* Memofeltet merknader.
SET CURSOR ON
@ 23,74 SAY ""
INKEY(0)
SET CURSOR OFF
IF CHR(LASTKEY()) $ "jJ"
* Foreta editering av memofeltet.
m->felt2 = lesmemo(m->felt2,"Merknader")
IF LASTKEY() = 27
* Lat som om det er nedoverpil som er trykket
KEYBOARD CHR(24)
INKEY()
ENDIF
ENDIF
mutgang()
ENDCASE

RETURN ""
***** Bedcase1
```

AVFLBED.PRG

```
*****
*****
***
*** Innhold : Inneholder rutiner som har med registrering, endring, sletting
***           av lokaliteter på bedriftsområdet.
***
*** Skrevet  : 06.09.90
*** Revidert :
***
***
*** Skrevet av: Einar Morland
***
*****
*****

*****
*****
*** Innfylling av lok. på bed.
*****
*****
FUNCTION lokbed

PRIVATE knr,idnr
PARAMETERS knr,idnr

PRIVATE organtall,linjevalg,vindupos,tiltak,antall,valg
PRIVATE tabendret[50]
PRIVATE tab1[50],tab2[50],tab3[50],tab4[50],tab5[50]
PRIVATE tabs1[50]

PRIVATE nr,skjerm

* Initier skjermen.
SETCOLOR(m->c_normal)
CLS
sentrer(0,"Lokaliteter som bedriften er ansvarlig for.",m->c_utehovverskrift)
sentrer(1,"*****",m->c_understrek)
SETCOLOR(m->c_normal)
SELECT 11
SET ORDER TO 1
SEEK m->knr
@ 0,0 SAY ALLTRIM(avfkom->navn)
@ 0,64 SAY "Id.nr: " + STRTRAN(STR(m->knr,4)," ", "0") + " 6" + STRTRAN(STR(m->idnr,3)," ", "0")

SELECT 1
SET ORDER TO 3

* Finn første linje
SET EXACT OFF
SEEK STR(m->knr,4) + STR(m->idnr,3)
SET EXACT ON

IF FOUND()
  * Det finnes minst en lokalitet for denne bedriften.
  melding("Henter inn informasjon om lokaliteter på bedriftsområdet.")

  * Bygg opp tabellene
  m->nr = 0
  DO WHILE (m->knr = avflok->bknr) .AND. (m->idnr = avflok->bidnr)
    IF m->nr = 50
      * Det er ikke plass til flere i programsystemet.
      beskjed("Det er ikke plass til mer enn 50 lokaliteter pr. bedrift.")
```

```

EXIT
ENDIF
m->nr = m->nr + 1
IF avflok->knr = 0
    tab1[m->nr] = " "
ELSE
    tab1[m->nr] = STRTRAN(STR(avflok->knr,4)," ","0")
ENDIF
IF avflok->idnr = 0
    tab2[m->nr] = " "
ELSE
    tab2[m->nr] = STRTRAN(STR(avflok->idnr,3)," ","0")
ENDIF
tab3[m->nr] = avflok->lnavn
tab4[m->nr] = avflok->loktype
IF avflok->rang = 0
    tab5[m->nr] = " "
ELSE
    tab5[m->nr] = STR(avflok->rang,1)
ENDIF

tabendret[m->nr] = .F.

tab1[m->nr] = tab1[m->nr] + " " + tab2[m->nr] + " " + tab3[m->nr] + " " + tab4[m->nr] + " " + tab5[m->nr]
SKIP
IF EOF()
    EXIT
ENDIF
ENDDO
m->organtall = m->nr
ELSE
    m->organtall = 0
ENDIF

SETCOLOR(m->c_melding)
@ 23,0 SAY " <Piltaster> <INS> - Ny linje <DEL> - Slett linje "
SETCOLOR(m->c_normal)
melding("<F10> - Avslutt")
MAKEWIND("AVALG",5,0,21,79,m->c_popmenu)
SETCOLOR(m->c_ramme)
@ 5,0 TO 21,79 DOUBLE
SETCOLOR(m->c_popmenu)

* Initier variablene.
m->linjevalg = 1
m->vindupos = 0
IF m->organtall = 0
    * Les inn en linje
    beskjed("Det finnes ingen registrerte lokaliteter.")
    m->tiltak = "INS"
ELSE
    m->tiltak = "ACHOICE"
ENDIF
m->antall = m->organtall

DO WHILE .T.

    melding("<F10> - Avslutt")

    DO CASE
        CASE m->tiltak = "ACHOICE"
            * Skriv overskrifter
            SETCOLOR(m->c_uthev)
            @ 5,3 SAY " Id.nr. Lokalitetens navn Type Rang "
            SETCOLOR(m->c_popmenu)
            * Gjør valg

```

```

m->valg = ACHOICE(7,4,20,74,m->tabs1,.T.,"lokbedvalg",m->linjevalg,m->vindupos)
IF .NOT. (m->valg = 0)
  m->linjevalg = m->valg
ELSE
  m->tiltak = "F10"
ENDIF
CASE m->tiltak = "INS"
  * Setter inn nye data dersom det er plass.
  IF m->antall < 50
    lokbedins()
    IF m->antall = 0
      * Ingenting er registrert ==> lagre og avslutt.
      m->tiltak = "F10"
    ELSE
      * Har en tabell
      m->linjevalg = m->antall
      m->vindupos = 14
      * Skriv overskrifter
      SETCOLOR(m->c_uthev)
      @ 5,3 SAY " Id.nr.      Lokaltetens navn                                Type  Rang
"
      SETCOLOR(m->c_popmenu)
      KEYBOARD CHR(13)
      m->valg = ACHOICE(7,4,20,74,m->tabs1,.T.,"lokbedv2",m->linjevalg,m->vindupos)
      IF m->antall = 0
        m->tiltak = "F10"
      ELSE
        m->tiltak = "ACHOICE"
      ENDIF
    ENDIF
  ELSE
    SAVE SCREEN TO skjerm
    SETCOLOR(m->c_normal)
    @ 23,0 SAY SPACE(80)
    SETCOLOR(m->c_popmenu)
    beskjed("Det er ikke plass til mer enn 50 lokaliteter pr. bedrift.")
    RESTORE SCREEN FROM skjerm
    m->tiltak = "ACHOICE"
  ENDIF
CASE m->tiltak = "DEL"
  * Sletter stående post dersom det finnes noen poster.
  IF m->antall > 0
    lokbeddel("BEKREFT")
    IF m->antall = 0
      * Ingenting igjen ==> lagre og avslutt.
      m->tiltak = "F10"
    ELSE
      m->tiltak = "ACHOICE"
    ENDIF
  ENDIF
CASE m->tiltak = "F10"
  * Avslutter.
  EXIT
ENDCASE
ENDDO

KILLWIND("AVALG",5,0,21,79)

RETURN ""
***** Lokbed

*****
*****
***  UDF som kalles fra ACHOICE
*****

```

```

*****
FUNCTION lokbedvalg

PRIVATE status,valg,pos
PARAMETERS status,valg,pos

PRIVATE lk,svar

m->lk = LASTKEY()

DO CASE
  CASE m->status = 3
    * Tastatur-exception

    DO CASE
      CASE m->lk = -9
        * F10
        m->tiltak = "F10"
        m->svar = 1
      CASE m->lk = 22
        * INS
        m->linjevalg = m->valg
        m->vindupos = m->pos
        m->tiltak = "INS"
        m->svar = 1
      CASE m->lk = 7
        * DEL
        m->linjevalg = m->valg
        m->vindupos = m->pos
        m->tiltak = "DEL"
        m->svar = 1
    OTHERWISE
      * Andre taster
      m->svar = 2
    ENDCASE
  OTHERWISE
    m->svar = 2
ENDCASE

RETURN m->svar
***** Lokbedvalg

```

```

*****
*****
*** UDF som kalles fra ACHOICE
*****
*****
FUNCTION lokbedv2

PRIVATE status,valg,pos
PARAMETERS status,valg,pos

PRIVATE lk,svar

m->lk = LASTKEY()

m->linjevalg = m->valg
m->vindupos = m->pos
lokbedl1(ROW(),m->valg)
m->svar = 1

RETURN m->svar
***** Lokbedv2

```

```

*****
*****
*** Leser data i ACHOICE
*****
*****
FUNCTION lokbed1

PRIVATE rad,nr
PARAMETERS rad,nr

PRIVATE farge,skjerm,felt,aksjon,lagre,mknr,midnr,mnavn,mtype,mrang

PRIVATE finnidnr,teller,dublett,vknr,vlesnummer

* Lagre omgivelser
m->farge = SETCOLOR(m->c_normal)
SAVE SCREEN TO m->skjerm

* Skriv melding.
@ 23,0 SAY SPACE(80)

* Initier feltene
m->vlesnummer = "      "
m->mknr       = tab1[m->nr]
m->midnr      = tab2[m->nr]
m->mnavn      = tab3[m->nr]
m->mtype      = tab4[m->nr]
m->mrang      = tab5[m->nr]

melding("Skriv inn Id.nr. for lokaliteten eller trykk <CR> for alternativer.")

@ rad,4 GET m->vlesnummer PICTURE "9999 999"
SET CURSOR ON
READ
SET CURSOR OFF

IF .NOT. (LASTKEY() = 27)
  * Sjekk at dette eksisterer.
  m->vknr = VAL(SUBSTR(m->vlesnummer,1,4))
  m->finnidnr = VAL(SUBSTR(m->vlesnummer,6,3))
  IF (m->vknr > 0) .AND. (m->finnidnr > 0)
    * Idnummer innskrevet.
    SELECT 1
    SET ORDER TO 1
    SEEK STR(m->vknr,4) + STR(m->finnidnr,3)
    IF .NOT. FOUND()
      beskjed("Dette Id.nr. er ikke registrert!")
      SETCOLOR(m->c_feilramme)
      @ rad,4 SAY "      "
      SETCOLOR(m->c_normal)
      * Velg en kommune
      m->vknr = evelgkommune()
      IF .NOT. (LASTKEY() = 27)
        * Dersom kommune ikke er valgt, avslutt rutinen.
        IF m->vknr = 0
          m->finnidnr = 0
          m->vlesnummer = "      "
        ELSE
          m->finnidnr = velglokalitet(m->vknr)
        ENDIF
      ENDIF
    ENDIF
  ELSE
    * CR er trykket, eller "0000 000" er skrevet inn.
    * Velg en kommune
    SELECT 1

```

```

SET ORDER TO 1
m->vknr = evelgkommune()
IF .NOT. (LASTKEY() = 27)
  * Dersom kommune ikke er valgt, avslutt rutinen.
  IF m->vknr = 0
    beskjed("Det er ikke registrert noen lokaliteter.")
    m->finnidnr = 0
    m->vlesnummer = "      "
    SETCOLOR(m->c_feilramme)
    @ rad,4 SAY "      "
    SETCOLOR(m->c_normal)
  ELSE
    m->finnidnr = velglokalitet(m->vknr)
  ENDIF
ENDIF
ENDIF
ENDIF

IF LASTKEY() = 27
  * Avbryter, lagrer ikke
  m->lagre = .F.
ELSEIF .NOT. (m->finnidnr = 0)
  * Et valg er foretatt.
  * Sjekk at valget ikke er dublett.
  m->teller = 0
  m->dublett = .F.
  DO WHILE .T.
    m->teller = m->teller + 1
    IF m->teller > m->antall
      EXIT
    ENDIF
    IF .NOT. (m->teller = m->nr)
      IF (VAL(tab2[m->teller]) = m->finnidnr) .AND. (VAL(tab1[m->teller]) = m->vknr)
        m->dublett = .T.
        EXIT
      ENDIF
    ENDIF
  ENDDO
  IF m->dublett
    m->lagre = .F.
    beskjed("Denne lokaliteten er registrert fra før!")
  ELSE
    * Ikke dublett.
    m->lagre = .T.
    SELECT 1
    SET ORDER TO 1
    SEEK STR(m->vknr,4) + STR(m->finnidnr,3)
    m->mknr      = STRTRAN(STR(avflok->knr,4)," ", "0")
    m->midnr     = STRTRAN(STR(avflok->idnr,3)," ", "0")
    m->mnavn     = avflok->lnavn
    m->mtype     = avflok->loktype
    IF avflok->rang = 0
      m->mrang   = "  "
    ELSE
      m->mrang   = STR(avflok->rang,1)
    ENDIF
    SETCOLOR(m->c_feilramme)
    @ rad,4 SAY m->mknr
    @ rad,9 SAY m->midnr
    @ rad,14 SAY m->mnavn
    @ rad,66 SAY m->mtype
    @ rad,74 SAY m->mrang
    SETCOLOR(m->c_normal)
  ENDIF
ELSE
  m->lagre = .F.
ENDIF
ENDIF

```

```

* Sett omgivelsene tilbake
SETCOLOR(m->farge)
RESTORE SCREEN FROM m->skjerm

* Lagre data i tabellene og i databasen
IF m->lagre
  tabendret[m->nr] = .T.
  tab1[m->nr] = m->mknr
  tab2[m->nr] = m->midnr
  tab3[m->nr] = m->mnavn
  tab4[m->nr] = m->mtype
  tab5[m->nr] = m->mrang

  tabs1[m->nr] = tab1[m->nr] + " " + tab2[m->nr] + " " + tab3[m->nr] + " " + tab4[m->nr] + " " +
  tab5[m->nr]

  IF VAL(m->midnr) > 0
    * Det er spesifisert et idnr.
    SELECT 1
    SET ORDER TO 1
    SEEK STR(VAL(m->mknr),4) + STR(VAL(m->midnr),3)
    REPLACE avflok->bknr WITH m->knr
    REPLACE avflok->bidnr WITH m->idnr
  ENDIF
ELSE
  * Slett denne linjen, fordi den er tom.
  m->linjevalg = m->nr
  lokbeddel("IKKEBEKREFT")
ENDIF

RETURN ""
***** Lokbedl1

*****
*****
*** Innlesing av en ny linje, INS
*****
*****
FUNCTION lokbedins

* Legger til en ny linje nederst.

m->antall = m->antall + 1

tab1[m->antall] = " "
tab2[m->antall] = " "
tab3[m->antall] = SPACE(50)
tab4[m->antall] = " "
tab5[m->antall] = " "

tabendret[m->antall] = .T.

tabs1[m->antall] = tab1[m->antall] + " " + tab2[m->antall] + " " + tab3[m->antall] + " " + tab4[m->antall]
+ " " + tab5[m->antall]
RETURN ""
***** Lokbedins

*****
*****
*** Sletting av en lokalitet, DEL
*****

```



```

*****
FUNCTION lokbeddel

PRIVATE sjekking
PARAMETERS sjekking

PRIVATE farge,nr,skjerm

IF m->sjekking = "BEKREFT"

    * Spør om denne linjen skal slettes.

    SAVE SCREEN TO m->skjerm
    m->farge = SETCOLOR(m->c_normal)
    @ 23,0 SAY SPACE(80)
    melding("Skal lokalitet nr. " + tab1[m->linjevalg] + " " + tab2[m->linjevalg] + " slettes? J/N")
    DO WHILE .NOT. (CHR(INKEY(0)) $ "jJnN")
    ENDDO

    IF CHR(LASTKEY()) $ "jJ"
        * Slettes
        melding("Sletting pågår, vennligst vent!")

        * Slett i databasen
        SELECT 1
        SET ORDER TO 1
        SEEK STR(VAL(tab1[m->linjevalg]),4) + STR(VAL(tab2[m->linjevalg]),3)
        REPLACE avflok->bknr WITH 0
        REPLACE avflok->bidnr WITH 0

        * Antallet reduseres.
        m->antall = m->antall - 1

        m->nr = m->linjevalg
        DO WHILE m->nr <= m->antall
            * Kopierer alle tabell-elementer ned ett hakk.
            tab1[m->nr] = tab1[m->nr + 1]
            tab2[m->nr] = tab2[m->nr + 1]
            tab3[m->nr] = tab3[m->nr + 1]
            tab4[m->nr] = tab4[m->nr + 1]
            tab5[m->nr] = tab5[m->nr + 1]

            tabs1[m->nr] = tab1[m->nr] + " " + tab2[m->nr] + " " + tab3[m->nr] + " " + tab4[m->nr] + " "
            + tab5[m->nr]

            tabendret[m->nr] = tabendret[m->nr + 1]
            m->nr = m->nr + 1
        ENDDO

        * Siste element eksisterer ikke lenger
        tab1[m->antall + 1] = ""
        tab2[m->antall + 1] = ""
        tab3[m->antall + 1] = ""
        tab4[m->antall + 1] = ""
        tab5[m->antall + 1] = ""
        tabs1[m->antall + 1] = ""
        tabendret[m->nr] = .F.
    ENDIF

    SETCOLOR(m->farge)
    RESTORE SCREEN FROM m->skjerm
ELSEIF m->sjekking = "IKKEBEKREFT"
    * Slett i databasen
    SELECT 1
    SET ORDER TO 1
    SEEK STR(VAL(tab1[m->linjevalg]),4) + STR(VAL(tab2[m->linjevalg]),3)
    REPLACE avflok->bknr WITH 0

```

```
REPLACE avflok->bidnr WITH 0

* Antallet reduseres.
m->antall = m->antall - 1

m->nr = m->linjevalg
DO WHILE m->nr <= m->antall
  * Kopierer alle tabell-elementer ned ett hakk.
  tab1[m->nr] = tab1[m->nr + 1]
  tab2[m->nr] = tab2[m->nr + 1]
  tab3[m->nr] = tab3[m->nr + 1]
  tab4[m->nr] = tab4[m->nr + 1]
  tab5[m->nr] = tab5[m->nr + 1]

  tabs1[m->nr] = tab1[m->nr] + " " + tab2[m->nr] + " " + tab3[m->nr] + " " + tab4[m->nr] + "
" + tab5[m->nr]

  tabendret[m->nr] = tabendret[m->nr + 1]
  m->nr = m->nr + 1
ENDDO

* Siste element eksisterer ikke lenger
tab1[m->antall + 1] = ""
tab2[m->antall + 1] = ""
tab3[m->antall + 1] = ""
tab4[m->antall + 1] = ""
tab5[m->antall + 1] = ""
tabs1[m->antall + 1] = ""
tabendret[m->antall + 1] = .F.
ENDIF
@ 6,2 CLEAR TO 20,78

RETURN ""
***** lokbeddel
```

AVFBPROD.PRG

```

*****
*****
***
*** Innhold   : Inneholder rutiner som har med registrering, endring, sletting
***           av produksjonsdata.
***
*** Skrevet   : 06.09.90
*** Revidert  :
***
***
*** Skrevet av: Einar Morland
***
*****
*****

*****
*****
*** Innfylling av Produksjonsdata
*****
*****
FUNCTION bedprod

PRIVATE knr,idnr
PARAMETERS knr,idnr

PRIVATE organtall,linjevalg,vindupos,anr,tiltak,antall,valg
PRIVATE tabendret[50]
PRIVATE tab1[50],tab2[50],tab3[50],tab4[50]
PRIVATE tabs1[50],tabs2[50]

PRIVATE nr,skjerm

* Initier skjermen.
SETCOLOR(m->c_normal)
CLS
sentrer(0,"1.1 Type virksomhet(er)",m->c_utehovverskrift)
sentrer(1,"*****",m->c_understrek)
SETCOLOR(m->c_normal)
SELECT 11
SET ORDER TO 1
SEEK m->knr
@ 0,0 SAY ALLTRIM(avfkom->navn)
@ 0,64 SAY "Id.nr: " + STRTRAN(STR(m->knr,4)," ","0") + " 6" + STRTRAN(STR(m->idnr,3)," ","0")

SELECT 9
SET ORDER TO 1

* Finn første
SET EXACT OFF
SEEK STR(m->knr,4) + STR(m->idnr,3)
SET EXACT ON

IF FOUND()
  * Det finnes minst en linje for denne lokaliteten.
  melding("Henter inn informasjon fra 1.1 Type virksomheter.")

  * Bygg opp tabellene
  m->nr = 0
  DO WHILE (m->knr = avfbpro->knr) .AND. (m->idnr = avfbpro->idnr)
    IF m->nr = 50
      * Det er ikke plass til flere i programsystemet.

```

```

        beskjed("Det er ikke plass til mer enn 50 linjer pr. bedrift.")
        EXIT
    ENDIF
    m->nr = m->nr + 1
    tab1[m->nr] = avfbpro->brnummer
    tab2[m->nr] = avfbpro->brnavn
    tab3[m->nr] = avfbpro->periode
    tab4[m->nr] = avfbpro->produkter

    tabendret[m->nr] = .F.

    IF tab1[m->nr] = 0
        tabs1[m->nr] = "          " + tab2[m->nr]
    ELSE
        tabs1[m->nr] = " " + STR(tab1[m->nr],5) + " " + tab2[m->nr]
    ENDIF
    tabs2[m->nr] = " " + tab3[m->nr] + " " + tab4[m->nr]

    SKIP
    IF EOF()
        EXIT
    ENDIF
ENDDO
m->organtall = m->nr
ELSE
    m->organtall = 0
ENDIF

SETCOLOR(m->c_melding)
@ 23,0 SAY " <Piltaster> <CR> - Endre felt <INS> - Ny linje <DEL> - Slett linje "
SETCOLOR(m->c_normal)
melding("<ESC> - Avbryt <F10> - Avslutt")
MAKEWIND("AVALG",5,3,21,77,m->c_popmenu)
SETCOLOR(m->c_ramme)
@ 5,3 TO 21,77 DOUBLE
SETCOLOR(m->c_popmenu)

* Initier variablene.
m->linjevalg = 1
m->vindupos = 0
m->anr = 1
IF m->organtall = 0
    * Les inn en linje
    beskjed("Det finnes ingen opplysninger registrert under pkt. 1.1.")
    m->tiltak = "INS"
ELSE
    m->tiltak = "ACHOICE"
ENDIF
m->antall = m->organtall

DO WHILE .T.

    melding("<ESC> - Avbryt <F10> - Avslutt")

    DO CASE
        CASE m->tiltak = "ACHOICE"
            DO CASE
                CASE m->anr = 1
                    * Skriv overskrifter
                    SETCOLOR(m->c_uthov)
                    @ 5,7 SAY " Bransjenr. Bransjenavn "
                    SETCOLOR(m->c_popmenu)

                    * Gjør valg
                    m->valg = ACHOICE(7,8,20,72,m->tabs1,.T.,"bprodvalg",m->linjevalg,m->vindupos)
                    IF .NOT. (m->valg = 0)
                        m->linjevalg = m->valg

```

```

ENDIF
CASE m->anr = 2
  * Skriv overskrifter
  SETCOLOR(m->c_uthev)
  @ 5,7 SAY " Driftsper. Produkter "
  SETCOLOR(m->c_popmenu)

  * Gjør valg
  m->valg = ACHOICE(7,8,20,72,m->tabs2,.T.,"bprodvalg",m->linjevalg,m->vindupos)
  IF .NOT. (m->valg = 0)
    m->linjevalg = m->valg
  ENDIF
ENDCASE
CASE m->tiltak = "INS"
  * Setter inn nye data dersom det er plass.
  IF m->antall < 50
    bprodins()
    IF m->antall = 0
      * Ingenting er registrert ==> lagre og avslutt.
      m->tiltak = "F10"
    ELSE
      * Har en tabell
      m->linjevalg = m->antall
      m->vindupos = 14
      m->tiltak = "ACHOICE"
    ENDIF
  ELSE
    SAVE SCREEN TO skjerm
    SETCOLOR(m->c_normal)
    @ 23,0 SAY SPACE(80)
    SETCOLOR(m->c_popmenu)
    beskjed("Det er ikke plass til mer enn 50 linjer pr. bedrift.")
    RESTORE SCREEN FROM skjerm
    m->tiltak = "ACHOICE"
  ENDIF
CASE m->tiltak = "DEL"
  * Sletter stående post dersom det finnes noen poster.
  IF m->antall > 0
    bproddel()
    @ 6,4 CLEAR TO 20,76
    IF m->antall = 0
      * Ingenting igjen ==> lagre og avslutt.
      m->tiltak = "F10"
    ELSE
      m->tiltak = "ACHOICE"
    ENDIF
  ENDIF
CASE m->tiltak = "F10"
  * Avslutter og lagrer tabellene til databasen
  bprodf10(m->knr,m->idnr)
  EXIT
CASE m->tiltak = "ESC"
  * Bekreft evt. avbrudd
  melding("<ESC> - Bekrefter avbrudd <Vilkårlig tast> - Fortsett redigering")
  INKEY(0)
  IF .NOT. (LASTKEY() = 27)
    * Fortsetter redigering
    m->tiltak = "ACHOICE"
  ELSE
    * Avslutter uten å lagre noen ting.
    EXIT
  ENDIF
ENDCASE
ENDDO

KILLWIND("AVALG",5,3,21,77)

```

```
RETURN ""
***** Bedprod
```

```
*****
*****
```

```
*** UDF som kalles fra ACHOICE
*****
*****
```

```
FUNCTION bprodvalg
```

```
PRIVATE status,valg,pos
PARAMETERS status,valg,pos
```

```
PRIVATE lk,svar
```

```
m->lk = LASTKEY()
```

```
DO CASE
```

```
  CASE m->status = 3
    * Tastatur-exception
```

```
  DO CASE
```

```
    CASE m->lk = 4
      * -->
      m->linjevalg = m->valg
      m->vindupos = m->pos
      m->tiltak = "ACHOICE"
```

```
    DO CASE
```

```
      CASE m->anr = 1
        m->anr = m->anr + 1
        m->svar = 1
      CASE m->anr = 2
        m->svar = 2
```

```
    ENDCASE
```

```
  CASE m->lk = 19
    * <--
    m->linjevalg = m->valg
    m->vindupos = m->pos
    m->tiltak = "ACHOICE"
```

```
  DO CASE
```

```
    CASE m->anr = 1
      m->svar = 2
    CASE m->anr = 2
      m->anr = m->anr - 1
      m->svar = 1
```

```
  ENDCASE
```

```
  CASE m->lk = -9
    * F10
    m->tiltak = "F10"
    m->svar = 0
```

```
  CASE m->lk = 27
    * ESC
    m->tiltak = "ESC"
    m->svar = 0
```

```
  CASE m->lk = 13
    * CR
    * Les inn data.
    m->linjevalg = m->valg
    m->vindupos = m->pos
    m->tiltak = "ACHOICE"
```

```
  DO CASE
```

```

        CASE m->anr = 1
            bprod1(ROW(),m->valg)
        CASE m->anr = 2
            bprod2(ROW(),m->valg)
        ENDCASE

        m->svar = 0
    CASE m->lk = 22
        * INS
        m->linjevalg = m->valg
        m->vindupos = m->pos
        m->tiltak = "INS"
        m->svar = 1
    CASE m->lk = 7
        * DEL
        m->linjevalg = m->valg
        m->vindupos = m->pos
        m->tiltak = "DEL"
        m->svar = 1
    OTHERWISE
        * Andre taster
        m->svar = 2
    ENDCASE
OTHERWISE
    m->svar = 2
ENDCASE
RETURN m->svar
***** Dpesvalg

*****
*****
*** Leser data i ACHOICE 1
*****
*****
FUNCTION bprod1

PRIVATE rad,nr
PARAMETERS rad,nr

PRIVATE farge,skjerm,felt,aksjon,lagre,brnummer,brnavn

* Lagre omgivelser
m->farge = SETCOLOR(m->c_normal)
SAVE SCREEN TO m->skjerm

* Skriv melding.
@ 23,0 SAY SPACE(80)
melding("Bruk tastene: <ESC> <CR> " + CHR(24) + " " + CHR(25))

* Skriv feltene
IF tab1[m->nr] = 0
    m->brnummer = "  "
ELSE
    m->brnummer = STR(tab1[m->nr],5)
ENDIF
m->brnavn = tab2[m->nr]
SETCOLOR(m->c_uthev)
@ rad,11 SAY m->brnummer
@ rad,20 SAY m->brnavn
SETCOLOR(m->c_normal)

m->felt = 1
m->aksjon = "D"
DO WHILE m->aksjon = "D"

```

```

melding("Bruk tastene: <ESC> <CR> " + CHR(24) + " " + CHR(25))

DO CASE
  CASE m->felt = 1
    @ rad,11 GET m->brnummer PICTURE "99999"
    SET CURSOR ON
    READ
    SET CURSOR OFF
    IF VAL(m->brnummer) = 0
      m->brnummer = "  "
    ELSE
      m->brnummer = STR(VAL(m->brnummer),5)
    ENDIF
    SETCOLOR(m->c_feilramme)
    @ rad,11 SAY m->brnummer
    SETCOLOR(m->c_normal)
    futgang()
  CASE m->felt = 2
    DO WHILE .T.
      @ rad,20 GET m->brnavn ;
      PICTURE "!!!!!!!!!!!!!!!!!!!!!!!!!!!!!!!!!!!!!!!!!!!!!!!!!!!!!!!!!!!!"
      SET CURSOR ON
      READ
      SET CURSOR OFF
      IF EMPTY(m->brnavn)
        beskjed("Bransjenavn SKAL registreres.")
        melding("Bruk tastene: <ESC> <CR> " + CHR(24) + " " + CHR(25))
      ELSE
        EXIT
      ENDIF
    ENDDO
    sutgang()
ENDCASE
ENDDO

IF LASTKEY() = 27
  * Avbryter, lagrer ikke
  m->lagre = .F.
ELSE
  m->lagre = .T.
ENDIF

* Sett omgivelsene tilbake
SETCOLOR(m->farge)
RESTORE SCREEN FROM m->skjerm

* Lagre data i tabellene
IF m->lagre
  tabendret[m->nr] = .T.
  tab1[m->nr] = VAL(m->brnummer)
  tab2[m->nr] = m->brnavn

  IF tab1[m->nr] = 0
    tabs1[m->nr] = "          " + tab2[m->nr]
  ELSE
    tabs1[m->nr] = " " + STR(tab1[m->nr],5) + " " + tab2[m->nr]
  ENDIF
ENDIF

RETURN ""
***** Bprod1

```

```

*****
*****

```



```
*** Leser data i ACHOICE 2
*****
*****
FUNCTION bprodl2

PRIVATE rad,nr
PARAMETERS rad,nr

PRIVATE farge,skjerm,felt,aksjon,lagre,periode,produkter

* Lagre omgivelser
m->farge = SETCOLOR(m->c_normal)
SAVE SCREEN TO m->skjerm

* Skriv melding.
@ 23,0 SAY SPACE(80)
melding("Bruk tastene: <ESC> <CR> " + CHR(24) + " " + CHR(25))

* Skriv feltene
m->periode = tab3[m->nr]
m->produkter = tab4[m->nr]
SETCOLOR(m->c_utev)
@ rad,11 SAY m->periode
@ rad,20 SAY m->produkter
SETCOLOR(m->c_normal)

m->felt = 1
m->aksjon = "D"
DO WHILE m->aksjon = "D"

    melding("Bruk tastene: <ESC> <CR> " + CHR(24) + " " + CHR(25))

    DO CASE
        CASE m->felt = 1
            @ rad,11 GET m->periode PICTURE "!!!!!"
            SET CURSOR ON
            READ
            SET CURSOR OFF
            futgang()
        CASE m->felt = 2
            @ rad,20 GET m->produkter ;
            PICTURE "!!!!!!!!!!!!!!!!!!!!!!!!!!!!!!!!!!!!!!!!!!!!!!!!!!!!!!!!!!!!"
            SET CURSOR ON
            READ
            SET CURSOR OFF
            sutgang()
    ENDCASE
ENDDO

IF LASTKEY() = 27
    * Avbryter, lagrer ikke
    m->lagre = .F.
ELSE
    m->lagre = .T.
ENDIF

* Sett omgivelsene tilbake
SETCOLOR(m->farge)
RESTORE SCREEN FROM m->skjerm

* Lagre data i tabellene
IF m->lagre
    tabendret[m->nr] = .T.
    tab3[m->nr] = m->periode
    tab4[m->nr] = m->produkter

    tabs2[m->nr] = " " + tab3[m->nr] + " " + tab4[m->nr]
```

ENDIF

RETURN ""

***** Bprod12

*** Innlesing av en ny linje, INS

FUNCTION bprodins

PRIVATE farge,skjerm,felt,aksjon,lagre

PRIVATE brnummer,brnavn,periode,produkter

* Lagre omgivelser

m->farge = SETCOLOR(m->c_normal)

SAVE SCREEN TO m->skjerm

* Skriv melding.

@ 23,0 SAY SPACE(80)

melding("Bruk tastene: <ESC> <CR> " + CHR(24) + " " + CHR(25))

* Initier feltene

m->brnummer = " "

m->brnavn = SPACE(50)

m->periode = " "

m->produkter = SPACE(50)

* Skriv overskrift

SET CONSOLE OFF

SETCOLOR(m->c_ramme)

@ 5,3 TO 21,77 DOUBLE

* Slett vindusinnhold.

SETCOLOR(m->c_normal)

@ 6,4 CLEAR TO 20,76

* Skriv ledetekst

SETCOLOR(m->c_utehovverskrift)

@ 7,25 SAY "Registrering av type virksomhet"

SETCOLOR(m->c_understrek)

@ 8,25 SAY "-----"

SETCOLOR(m->c_normal)

@ 12,8 SAY "Bransjenr. :"

@ 14,8 SAY "Bransjenavn:"

@ 16,8 SAY "Driftsper. :"

@ 18,8 SAY "Produkter..:"

* Skriv feltene

SETCOLOR(m->c_utehev)

@ 12,21 SAY m->brnummer

@ 14,21 SAY m->brnavn

@ 16,21 SAY m->periode

@ 18,21 SAY m->produkter

SETCOLOR(m->c_normal)

SET CONSOLE ON

m->felt = 1

m->aksjon = "D"

DO WHILE m->aksjon = "D"

 melding("Bruk tastene: <ESC> <CR> " + CHR(24) + " " + CHR(25))

 DO CASE

```

CASE m->felt = 1
  @ 12,21 GET m->brnummer PICTURE "99999"
  SET CURSOR ON
  READ
  SET CURSOR OFF
  IF VAL(m->brnummer) = 0
    m->brnummer = " "
  ELSE
    m->brnummer = STR(VAL(m->brnummer),5)
  ENDIF
  SETCOLOR(m->c_feilramme)
  @ 12,21 SAY m->brnummer
  SETCOLOR(m->c_normal)
  futgang()
CASE m->felt = 2
  @ 14,21 GET m->brnavn ;
  PICTURE "!!!!!!!!!!!!!!!!!!!!!!!!!!!!!!!!!!!!!!!!!!!!!!"
  SET CURSOR ON
  READ
  SET CURSOR OFF
  mutgang()
CASE m->felt = 3
  @ 16,21 GET m->periode PICTURE "!!!!!!"
  SET CURSOR ON
  READ
  SET CURSOR OFF
  mutgang()
CASE m->felt = 4
  @ 18,21 GET m->produkter ;
  PICTURE "!!!!!!!!!!!!!!!!!!!!!!!!!!!!!!!!!!!!!!!!!!!!!!"
  SET CURSOR ON
  READ
  SET CURSOR OFF
  sutgang()
ENDCASE

IF m->aksjon $ "FN"
  IF EMPTY(m->brnavn)
    beskjed("Bransjenavn SKAL registreres.")
    melding("Bruk tastene: <ESC> <CR> " + CHR(24) + " " + CHR(25))
    m->aksjon = "D"
  ENDIF
ENDIF

DO CASE
CASE m->aksjon = "A"
  * Bekreft evt. avbrudd
  melding("<ESC> - Bekrefter avbrudd <Vilkårlig tast> - Fortsett redigering")
  INKEY(0)
  IF .NOT. (LASTKEY() = 27)
    * Fortsetter redigering
    m->aksjon = "D"
  ENDIF
CASE m->aksjon $ "FN"
  melding("Avslutt og lagre registrert informasjon? J/N")
  DO WHILE .NOT. (CHR(INKEY(0)) $ "jJn")
  ENDDO
  IF CHR(LASTKEY()) $ "jJ"
    * Avslutter og lagrer.
    m->lagre = .T.
  ELSE
    m->aksjon = "D"
  ENDIF
ENDCASE

ENDDO

```

```

IF m->aksjon = "A"
  * Avbryter, lagrer ikke
  m->lagre = .F.
ELSE
  m->lagre = .T.
ENDIF

* Sett omgivelsene tilbake
SETCOLOR(m->farge)
RESTORE SCREEN FROM m->skjerm

* Lagre data i tabellene
IF m->lagre
  m->antall = m->antall + 1

  tab1[m->antall] = VAL(m->brnummer)
  tab2[m->antall] = m->brnavn
  tab3[m->antall] = m->periode
  tab4[m->antall] = m->produkter

  tabendret[m->antall] = .T.

  IF tab1[m->antall] = 0
    tabs1[m->antall] = "          " + tab2[m->antall]
  ELSE
    tabs1[m->antall] = " " + STR(tab1[m->antall],5) + " " + tab2[m->antall]
  ENDIF
  tabs2[m->antall] = " " + tab3[m->antall] + " " + tab4[m->antall]
ENDIF

RETURN ""
***** Bprodins

*****
*****
*** Sletting av en linje, DEL
*****
*****
FUNCTION bproddel

PRIVATE farge,nr,skjerm

* Spør om denne linjen skal slettes.

SAVE SCREEN TO m->skjerm
m->farge = SETCOLOR(m->c_normal)
@ 23,0 SAY SPACE(80)
melding("Skal denne virksomheten slettes? J/N")
DO WHILE .NOT. (CHR(INKEY(0)) $ "jJnN")
ENDDO

IF CHR(LASTKEY()) $ "jJ"
  * Slettes
  melding("Sletting pågår, vennligst vent!")

  * Antallet reduseres.
  m->antall = m->antall - 1

  m->nr = m->linjevalg
  DO WHILE m->nr <= m->antall
    * Kopierer alle tabell-elementer ned ett hakk.
    tab1[m->nr] = tab1[m->nr + 1]
    tab2[m->nr] = tab2[m->nr + 1]
    tab3[m->nr] = tab3[m->nr + 1]

```

```

tab4[m->nr] = tab4[m->nr + 1]

IF tab1[m->nr] = 0
  tabs1[m->nr] = "          " + tab2[m->nr]
ELSE
  tabs1[m->nr] = "  " + STR(tab1[m->nr],5) + "  " + tab2[m->nr]
ENDIF
tabs2[m->nr] = "  " + tab3[m->nr] + "  " + tab4[m->nr]

tabendret[m->nr] = tabendret[m->nr + 1]
m->nr = m->nr + 1
ENDDO

* Siste element eksisterer ikke lenger
tab1[m->antall + 1] = 0
tab2[m->antall + 1] = ""
tab3[m->antall + 1] = ""
tab4[m->antall + 1] = ""
tabs1[m->antall + 1] = ""
tabs2[m->antall + 1] = ""
tabendret[m->antall + 1] = .F.
ENDIF

SETCOLOR(m->farge)
RESTORE SCREEN FROM m->skjerm

RETURN ""
***** Bproddel

*****
*****
*** Lagrer data i databasen, F10
*****
*****
FUNCTION bprodf10

PRIVATE knr,idnr
PARAMETERS knr,idnr

PRIVATE nr

SELECT 9
SET ORDER TO 1

* Slett alle postene som finnes for denne bedriften fra før.
DO WHILE .T.
  SET EXACT OFF
  SEEK STR(m->knr,4) + STR(m->idnr,3)
  SET EXACT ON
  IF FOUND()
    REPLACE avfbpro->knr          WITH 0
    REPLACE avfbpro->idnr         WITH 0
    REPLACE avfbpro->brnummer     WITH 0
    REPLACE avfbpro->brnavn       WITH ""
    REPLACE avfbpro->periode      WITH ""
    REPLACE avfbpro->produkter    WITH ""
  ELSE
    EXIT
  ENDIF
ENDDO

* Lagre elmenentene.

m->nr = 1
DO WHILE .T.

```

```
IF m->nr > m->antall
  EXIT
ELSE
  * Sjekker om det finnes noen tomme
  GOTO TOP
  IF EOF()
    APPEND BLANK
  ELSEIF .NOT. ((avfbpro->knr = 0) .AND. (avfbpro->idnr = 0))
    * Må opprette en blank post
    APPEND BLANK
  ENDIF
  * Lagre denne
  REPLACE avfbpro->knr      WITH m->knr
  REPLACE avfbpro->idnr    WITH m->idnr
  REPLACE avfbpro->brnummer WITH tab1[m->nr]
  REPLACE avfbpro->brnavn  WITH ALLTRIM(tab2[m->nr])
  REPLACE avfbpro->periode WITH tab3[m->nr]
  REPLACE avfbpro->produkter WITH ALLTRIM(tab4[m->nr])
  m->nr = m->nr + 1
ENDIF
ENDDO

RETURN ""
***** Bprodf10
```

AVFBAVF.PRG

```
*****
*****
***
*** Innhold   : Inneholder rutiner som har med registrering, endring, sletting
***           : av deponert avfall for bedrift.
***
*** Skrevet   : 06.09.90
*** Revidert  : 08.09.90 Lagt til rutinen velgfylling
***
***
*** Skrevet av: Einar Morland
***
*****
*****
```

```
*****
*****
*** Innfylling av felt 3
*****
*****
FUNCTION bedavfall

PRIVATE knr,idnr
PARAMETERS knr,idnr

PRIVATE organtall,linjevalg,vindupos,anr,tiltak,antall,valg
PRIVATE tabendret[50]
PRIVATE tab1[50],tab2[50],tab3[50],tab4[50],tab5[50],tab6[50],tab7[50]
PRIVATE tab8[50],tab9[50],tab10[50]
PRIVATE tabs1[50],tabs2[50],tabs3[50],tabs4[50],tabs5[50]

PRIVATE nr,skjerm,tabben[10],antben,lenben

* Initier skjermen.
SETCOLOR(m->c_normal)
CLS
sentrer(0,"3. Avfall",m->c_utehovverskrift)
sentrer(1,"*****",m->c_understrek)
SETCOLOR(m->c_normal)
SELECT 11
SET ORDER TO 1
SEEK m->knr
@ 0,0 SAY ALLTRIM(avfkom->navn)
@ 0,64 SAY "Id.nr: " + STRTRAN(STR(m->knr,4)," ","0") + " 6" + STRTRAN(STR(m->idnr,3)," ","0")

SELECT 1
SET ORDER TO 1

SELECT 10
SET ORDER TO 1

* Finn første linje
SET EXACT OFF
SEEK STR(m->knr,4) + STR(m->idnr,3)
SET EXACT ON

* Bygg opp benevningstabellen.
benevning(m->tabben)

* Finn dimensjonene
m->antben = ALENGTH(m->tabben)
m->lenben = BIGELEM(m->tabben)
```

```

IF FOUND()
  * Det finnes minst en linje for denne lokaliteten.
  melding("Henter inn informasjon fra 3. Avfall.")

  * Bygg opp tabellene
  m->nr = 0
  DO WHILE (m->knr = avfbavf->knr) .AND. (m->idnr = avfbavf->idnr)
    IF m->nr = 50
      * Det er ikke plass til flere i programsystemet.
      beskjed("Det er ikke plass til mer enn 50 linjer pr. bedrift.")
      EXIT
    ENDIF
    m->nr = m->nr + 1
    tab1[m->nr] = m->nr
    tab2[m->nr] = avfbavf->avfallstyp
    tab3[m->nr] = avfbavf->periode
    tab4[m->nr] = avfbavf->mengdeaar
    tab5[m->nr] = avfbavf->mengdetot
    tab6[m->nr] = avfbavf->benevning
    tab7[m->nr] = avfbavf->innsamler
    tab8[m->nr] = avfbavf->merkнад
    tab9[m->nr] = avfbavf->avfallsid
    tab10[m->nr] = avfbavf->loknavn

    * Sjekk korrekt navn og at dette er en avfallsfylling.
    SELECT 1
    SEEK STR(VAL(SUBSTR(tab9[m->nr],1,4)),4) + STR(VAL(SUBSTR(tab9[m->nr],6,3)),3)
    IF FOUND()
      IF "1" $ avflok->loktype
        * OK
        tab10[m->nr] = avflok->lnavn
      ELSE
        * Dette er ingen avfallsfylling.
        tab9[m->nr] = "      "
        tab10[m->nr] = SPACE(50)
      ENDIF
    ELSE
      * Fant ingenting
      tab9[m->nr] = "      "
    ENDIF

    SELECT 10

    tabendret[m->nr] = .F.

    tabs1[m->nr] = STR(tab1[m->nr],2) + "  " + tab2[m->nr] + "  " + tab3[m->nr]
    tabs2[m->nr] = STR(tab1[m->nr],2) + "  " + tab4[m->nr] + "  " + tab5[m->nr] + "  " +
tabben[tab6[m->nr]]
    tabs3[m->nr] = STR(tab1[m->nr],2) + "  " + tab7[m->nr]
    tabs4[m->nr] = STR(tab1[m->nr],2) + "  " + tab8[m->nr]
    tabs5[m->nr] = STR(tab1[m->nr],2) + "  " + tab9[m->nr] + "  " + tab10[m->nr]
    SKIP
    IF EOF()
      EXIT
    ENDIF
  ENDDO
  m->organtall = m->nr
ELSE
  m->organtall = 0
ENDIF

SETCOLOR(m->c_melding)
@ 23,0 SAY "  <Piltaster> <CR> - Endre felt <INS> - Ny linje <DEL> - Slett linje  "
SETCOLOR(m->c_normal)
melding("<ESC> - Avbryt <F10> - Avslutt <O> - Overfør data")
MAKEWIND("AVALG",5,3,21,77,m->c_popmenu)

```



```

SETCOLOR(m->c_ramme)
@ 5,3 TO 21,77 DOUBLE
SETCOLOR(m->c_popmenu)

* Initier variablene.
m->linjevalg = 1
m->vindupos = 0
m->anr = 1
IF m->organtall = 0
  * Les inn en linje
  beskjed("Det finnes ingen opplysninger registrert under pkt. 3.")
  m->tiltak = "INS"
ELSE
  m->tiltak = "ACHOICE"
ENDIF
m->antall = m->organtall

DO WHILE .T.

  melding("<ESC> - Avbryt <F10> - Avslutt <0> - Overfør data")

  DO CASE
    CASE m->tiltak = "ACHOICE"
      DO CASE
        CASE m->anr = 1
          * Skriv overskrifter
          SETCOLOR(m->c_uthev)
          @ 5,7 SAY " Lnr Avfallstype (for spesialavfall oppgi gruppenr.) År/per. "
          SETCOLOR(m->c_popmenu)

          * Gjør valg
          m->valg = ACHOICE(7,8,20,72,m->tabs1,.T.,"bavfvalg",m->linjevalg,m->vindupos)
          IF .NOT. (m->valg = 0)
            m->linjevalg = m->valg
          ENDIF
        CASE m->anr = 2
          * Skriv overskrifter
          SETCOLOR(m->c_uthev)
          @ 5,7 SAY " Lnr Mengde pr. år/totalt Benevning "
          SETCOLOR(m->c_popmenu)

          * Gjør valg
          m->valg = ACHOICE(7,8,20,72,m->tabs2,.T.,"bavfvalg",m->linjevalg,m->vindupos)
          IF .NOT. (m->valg = 0)
            m->linjevalg = m->valg
          ENDIF
        CASE m->anr = 3
          * Skriv overskrifter
          SETCOLOR(m->c_uthev)
          @ 5,7 SAY " Lnr Innsamler/mottak "
          SETCOLOR(m->c_popmenu)

          * Gjør valg
          m->valg = ACHOICE(7,8,20,72,m->tabs3,.T.,"bavfvalg",m->linjevalg,m->vindupos)
          IF .NOT. (m->valg = 0)
            m->linjevalg = m->valg
          ENDIF
        CASE m->anr = 4
          * Skriv overskrifter
          SETCOLOR(m->c_uthev)
          @ 5,7 SAY " Lnr Merknad "
          SETCOLOR(m->c_popmenu)

          * Gjør valg
          m->valg = ACHOICE(7,8,20,72,m->tabs4,.T.,"bavfvalg",m->linjevalg,m->vindupos)
          IF .NOT. (m->valg = 0)
            m->linjevalg = m->valg

```

```
ENDIF
CASE m->anr = 5
  * Skriv overskrifter
  SETCOLOR(m->c_uthev)
  @ 5,7 SAY " Lnr Id.nr.      Avfallsfyllingens navn      "
  SETCOLOR(m->c_popmenu)

  * Gjør valg
  m->valg = ACHOICE(7,8,20,72,m->tabs5,.T.,"bavfvalg",m->linjevalg,m->vindupos)
  IF .NOT. (m->valg = 0)
    m->linjevalg = m->valg
  ENDIF
ENDCASE
CASE m->tiltak = "INS"
  * Setter inn nye data dersom det er plass.
  IF m->antall < 50
    bavfins()
    IF m->antall = 0
      * Ingenting er registrert ==> lagre og avslutt.
      m->tiltak = "F10"
    ELSE
      * Har en tabell
      m->linjevalg = m->antall
      m->vindupos = 14
      m->tiltak = "ACHOICE"
    ENDIF
  ELSE
    SAVE SCREEN TO skjerm
    SETCOLOR(m->c_normal)
    @ 23,0 SAY SPACE(80)
    SETCOLOR(m->c_popmenu)
    beskjed("Det er ikke plass til mer enn 50 linjer pr. bedrift.")
    RESTORE SCREEN FROM skjerm
    m->tiltak = "ACHOICE"
  ENDIF
CASE m->tiltak = "DEL"
  * Sletter stående post dersom det finnes noen poster.
  IF m->antall > 0
    bavfdel()
    @ 6,4 CLEAR TO 20,76
    IF m->antall = 0
      * Ingenting igjen ==> lagre og avslutt.
      m->tiltak = "F10"
    ELSE
      m->tiltak = "ACHOICE"
    ENDIF
  ENDIF
CASE m->tiltak = "F10"
  * Avslutter og lagrer tabellene til databasen
  bavff10(m->knr,m->idnr)
  EXIT
CASE m->tiltak = "0"
  * Overføring av data til angitt lokalitet.
  bedover(m->knr,m->idnr)
  m->tiltak = "ACHOICE"
CASE m->tiltak = "ESC"
  * Bekreft evt. avbrudd
  melding("<ESC> - Bekrefter avbrudd  <Vilkårlig tast> - Fortsett redigering")
  INKEY(0)
  IF .NOT. (LASTKEY() = 27)
    * Fortsetter redigering
    m->tiltak = "ACHOICE"
  ELSE
    * Avslutter uten å lagre noen ting.
    EXIT
  ENDIF
ENDCASE
```

ENDDO

KILLWIND("AVALG",5,3,21,77)

RETURN ""

***** Bedavfall

 *** UDF som kalles fra ACHOICE

 FUNCTION bavfvalg

PRIVATE status,valg,pos
 PARAMETERS status,valg,pos

PRIVATE lk,sva

m->lk = LASTKEY()

DO CASE

CASE m->status = 3
 * Tastatur-exception

DO CASE

CASE m->lk = 4
 * -->
 m->linjevalg = m->valg
 m->vindupos = m->pos
 m->tiltak = "ACHOICE"

DO CASE

CASE m->anr = 1
 m->anr = m->anr + 1
 m->sva = 1
 CASE m->anr = 2
 m->anr = m->anr + 1
 m->sva = 1
 CASE m->anr = 3
 m->anr = m->anr + 1
 m->sva = 1
 CASE m->anr = 4
 m->anr = m->anr + 1
 m->sva = 1
 CASE m->anr = 5
 m->sva = 2

ENDCASE

CASE m->lk = 19
 * <--
 m->linjevalg = m->valg
 m->vindupos = m->pos
 m->tiltak = "ACHOICE"

DO CASE

CASE m->anr = 1
 m->sva = 2
 CASE m->anr = 2
 m->anr = m->anr - 1
 m->sva = 1
 CASE m->anr = 3
 m->anr = m->anr - 1
 m->sva = 1
 CASE m->anr = 4
 m->anr = m->anr - 1

```
        m->svar = 1
      CASE m->anr = 5
        m->anr = m->anr - 1
        m->svar = 1
      ENDCASE

CASE m->lk = -9
  * F10
  m->tiltak = "F10"
  m->svar = 0
CASE m->lk = 27
  * ESC
  m->tiltak = "ESC"
  m->svar = 0
CASE m->lk = 13
  * CR
  * Les inn data.
  m->linjevalg = m->valg
  m->vindupos = m->pos
  m->tiltak = "ACHOICE"

DO CASE
  CASE m->anr = 1
    bavfl1(ROW(),m->valg)
  CASE m->anr = 2
    bavfl2(ROW(),m->valg)
  CASE m->anr = 3
    bavfl3(ROW(),m->valg)
  CASE m->anr = 4
    bavfl4(ROW(),m->valg)
  CASE m->anr = 5
    bavfl5(ROW(),m->valg)
ENDCASE

  m->svar = 0
CASE m->lk = 22
  * INS
  m->linjevalg = m->valg
  m->vindupos = m->pos
  m->tiltak = "INS"
  m->svar = 1
CASE m->lk = 7
  * DEL
  m->linjevalg = m->valg
  m->vindupos = m->pos
  m->tiltak = "DEL"
  m->svar = 1
CASE (m->lk = 111) .OR. (m->lk = 79)
  * 0 for overføring av data
  m->linjevalg = m->valg
  m->vindupos = m->pos
  m->tiltak = "0"
  m->svar = 1
OTHERWISE
  * Andre taster
  m->svar = 2
ENDCASE
OTHERWISE
  m->svar = 2
ENDCASE

RETURN m->svar
***** Bavfvalg
```

```
*****
```

```

*****
***  Leser data i ACHOICE 1
*****
*****
FUNCTION bavfl1

PRIVATE rad,nr
PARAMETERS rad,nr

PRIVATE farge,skjerm,felt,aksjon,lagre,avfallstyp,periode

* Lagre omgivelser
m->farge = SETCOLOR(m->c_normal)
SAVE SCREEN TO m->skjerm

* Skriv melding.
@ 23,0 SAY SPACE(80)
melding("Bruk tastene: <ESC> <CR> " + CHR(24) + " " + CHR(25))

* Skriv feltene
m->avfallstyp = tab2[m->nr]
m->periode   = tab3[m->nr]
SETCOLOR(m->c_utev)
@ rad,13 SAY m->avfallstyp
@ rad,65 SAY m->periode
SETCOLOR(m->c_normal)

m->felt = 1
m->aksjon = "D"
DO WHILE m->aksjon = "D"

    melding("Bruk tastene: <ESC> <CR> " + CHR(24) + " " + CHR(25))

    DO CASE
        CASE m->felt = 1
            @ rad,13 GET m->avfallstyp ;
                PICTURE "!!!!!!!!!!!!!!!!!!!!!!!!!!!!!!!!!!!!!!!!!!!!!!!!!!!!!!!!!!!!!!!!!!!!!!!!!!!!!!!!!"
                SET CURSOR ON
                READ
                SET CURSOR OFF
                futgang()
        CASE m->felt = 2
            @ rad,65 GET m->periode PICTURE "!!!!!!"
                SET CURSOR ON
                READ
                SET CURSOR OFF
                sutgang()
    ENDCASE
ENDDO

IF LASTKEY() = 27
    * Avbryter, lagrer ikke
    m->lagre = .F.
ELSE
    m->lagre = .T.
ENDIF

* Sett omgivelsene tilbake
SETCOLOR(m->farge)
RESTORE SCREEN FROM m->skjerm

* Lagre data i tabellene
IF m->lagre
    tabendret[m->nr] = .T.
    tab2[m->nr] = m->avfallstyp
    tab3[m->nr] = m->periode

```

```

    tabs1[m->nr] = STR(tab1[m->nr],2) + " " + tab2[m->nr] + " " + tab3[m->nr]

ENDIF

RETURN ""
***** Bavfl1

```

```

*****
*****
*** Leser data i ACHOICE 2
*****
*****
FUNCTION bavfl2

PRIVATE rad,nr
PARAMETERS rad,nr

PRIVATE farge,skjerm,felt,aksjon,lagre,mengdeaar,mengdetot,benevning

* Lagre omgivelser
m->farge = SETCOLOR(m->c_normal)
SAVE SCREEN TO m->skjerm

* Skriv melding.
@ 23,0 SAY SPACE(80)
melding("Bruk tastene: <ESC> <CR> " + CHR(24) + " " + CHR(25))

* Skriv feltene
m->mengdeaar = tab4[m->nr]
m->mengdetot = tab5[m->nr]
m->benevning = tab6[m->nr]
SETCOLOR(m->c_utev)
@ rad,13 SAY m->mengdeaar PICTURE "9999999999"
@ rad,25 SAY m->mengdetot PICTURE "9999999999"
@ rad,37 SAY tabben[m->benevning]
SETCOLOR(m->c_normal)

m->felt = 1
m->aksjon = "D"
DO WHILE m->aksjon = "D"

    melding("Bruk tastene: <ESC> <CR> " + CHR(24) + " " + CHR(25))

    DO CASE
        CASE m->felt = 1
            @ rad,13 GET m->mengdeaar PICTURE "9999999999"
            SET CURSOR ON
            READ
            SET CURSOR OFF
            IF VAL(m->mengdeaar) = 0
                m->mengdeaar = " "
            ELSE
                m->mengdeaar = STR(VAL(m->mengdeaar),10)
            ENDIF
            SETCOLOR(m->c_utev)
            @ rad,13 SAY m->mengdeaar
            SETCOLOR(m->c_normal)
            futgang()
        CASE m->felt = 2
            DO WHILE .T.
                @ rad,25 GET m->mengdetot PICTURE "9999999999"
                SET CURSOR ON
                READ
                SET CURSOR OFF
                IF VAL(m->mengdetot) = 0

```

```

        m->mengdetot = "          "
    ELSE
        m->mengdetot = STR(VAL(m->mengdetot),10)
    ENDIF
    SETCOLOR(m->c_utev)
    @ rad,25 SAY m->mengdetot
    SETCOLOR(m->c_normal)
    IF (VAL(m->mengdetot) < VAL(m->mengdeaar)) .AND. .NOT. (VAL(m->mengdetot) = 0)
        beskjed("Total mengde MÅ være større eller lik mengden pr. år!")
        melding("Bruk tastene: <ESC> <CR> " + CHR(24) + " " + CHR(25))
    ELSE
        EXIT
    ENDIF
    ENDDO
    mutgang()
    CASE m->felt = 3
        m->benevning = velgdata(m->benevning,m->antben,m->lenben,rad,37,tabben)
        melding("Bruk tastene: <ESC> <CR> " + CHR(24) + " " + CHR(25))
        sutgang()
    ENDCASE
ENDDO

IF LASTKEY() = 27
    * Avbryter, lagrer ikke
    m->lagre = .F.
ELSE
    m->lagre = .T.
ENDIF

* Sett omgivelsene tilbake
SETCOLOR(m->farge)
RESTORE SCREEN FROM m->skjerm

* Lagre data i tabellene
IF m->lagre
    tabendret[m->nr] = .T.
    tab4[m->nr] = m->mengdeaar
    tab5[m->nr] = m->mengdetot
    tab6[m->nr] = m->benevning
    tabs2[m->nr] = STR(tab1[m->nr],2) + " " + tab4[m->nr] + " " + tab5[m->nr] + " " +
tabben[tab6[m->nr]]
ENDIF

RETURN ""
***** bavfl2

*****
*****
*** Leser data i ACHOICE 3
*****
*****
FUNCTION bavfl3

PRIVATE rad,nr
PARAMETERS rad,nr

PRIVATE farge,skjerm,felt,aksjon,lagre,innsamler

* Lagre omgivelser
m->farge = SETCOLOR(m->c_normal)
SAVE SCREEN TO m->skjerm

* Skriv melding.
@ 23,0 SAY SPACE(80)
melding("Bruk tastene: <ESC> <CR> " + CHR(24) + " " + CHR(25))

```

```

* Les feltet
m->innsamler = tab7[m->nr]
@ rad,13 GET m->innsamler ;
  PICTURE "!!!!!!!!!!!!!!!!!!!!!!!!!!!!!!!!!!!!!!!!!!!!!!!!!!!!!!!!!!!!!!"
SET CURSOR ON
READ
SET CURSOR OFF

IF LASTKEY() = 27
  * Avbryter, lagrer ikke
  m->lagre = .F.
ELSE
  m->lagre = .T.
ENDIF

* Sett omgivelsene tilbake
SETCOLOR(m->farge)
RESTORE SCREEN FROM m->skjerm

* Lagre data i tabellene
IF m->lagre
  tabendret[m->nr] = .T.
  tab7[m->nr] = m->innsamler
  tabs3[m->nr] = STR(tab1[m->nr],2) + " " + tab7[m->nr]
ENDIF

RETURN ""
***** bavf13

*****
*****
*** Leser data i ACHOICE 4
*****
*****
FUNCTION bavfl4

PRIVATE rad,nr
PARAMETERS rad,nr

PRIVATE farge,skjerm,felt,aksjon,lagre,merknad

* Lagre omgivelser
m->farge = SETCOLOR(m->c_normal)
SAVE SCREEN TO m->skjerm

* Skriv melding.
@ 23,0 SAY SPACE(80)
melding("Bruk tastene: <ESC> <CR> " + CHR(24) + " " + CHR(25))

* Les feltet
m->merknad = tab8[m->nr]
@ rad,13 GET m->merknad ;
  PICTURE "!!!!!!!!!!!!!!!!!!!!!!!!!!!!!!!!!!!!!!!!!!!!!!!!!!!!!!!!!!!!!!"
SET CURSOR ON
READ
SET CURSOR OFF

IF LASTKEY() = 27
  * Avbryter, lagrer ikke
  m->lagre = .F.
ELSE
  m->lagre = .T.
ENDIF

```



```

* Sett omgivelsene tilbake
SETCOLOR(m->farge)
RESTORE SCREEN FROM m->skjerm

* Lagre data i tabellene
IF m->lagre
  tabendret[m->nr] = .T.
  tab8[m->nr] = m->merknad
  tabs4[m->nr] = STR(tab1[m->nr],2) + " " + tab8[m->nr]
ENDIF

RETURN ""
***** bavfl4

*****
*****
*** Leser data i ACHOICE 5
*****
*****
FUNCTION bavfl5

PRIVATE rad,nr
PARAMETERS rad,nr

PRIVATE farge,skjerm,felt,aksjon,lagre,avfallsid,loknavn

PRIVATE vlesnummer,vknr,finnidnr,teller,savfallsid

* Lagre omgivelser
m->farge = SETCOLOR(m->c_normal)
SAVE SCREEN TO m->skjerm

* Skriv melding.
@ 23,0 SAY SPACE(80)
melding("Bruk tastene: <ESC> <CR> " + CHR(24) + " " + CHR(25))

* Skriv feltene
m->avfallsid = tab9[m->nr]
m->loknavn = tab10[m->nr]
SETCOLOR(m->c_utev)
@ rad,13 SAY m->avfallsid
@ rad,23 SAY m->loknavn
SETCOLOR(m->c_normal)

m->vlesnummer = m->avfallsid
m->finnidnr = 0
m->vknr = 0
m->felt = 1
m->aksjon = "D"
DO WHILE m->aksjon = "D"

  melding("Bruk tastene: <ESC> <CR> " + CHR(24) + " " + CHR(25))

  DO CASE
    CASE m->felt = 1
      * Sjekk om dette er en registrert lokalitet.
      melding("Er denne lokaliteten registrert i databasen? J/N")
      SET CURSOR ON
      @ rad,13 SAY ""
      INKEY(0)
      SET CURSOR OFF
      IF CHR(LASTKEY()) $ "jJ"
        * Denne lokaliteten er registrert i databasen.
        melding("Skriv inn Id.nr. for lokaliteten eller trykk <CR> for alternativer.")

```

```
@ rad,13 GET m->vlesnummer PICTURE "9999 999"
SET CURSOR ON
READ
SET CURSOR OFF

IF .NOT. (LASTKEY() = 27)
  * Sjekk at dette eksisterer.
  m->vknr = VAL(SUBSTR(m->vlesnummer,1,4))
  m->finnidnr = VAL(SUBSTR(m->vlesnummer,6,3))
  IF LASTKEY() = 13
    m->vknr = 0
    m->finnidnr = 0
    m->vlesnummer = "      "
    SETCOLOR(m->c_feilramme)
    @ rad,13 SAY "      "
    SETCOLOR(m->c_normal)
  ENDIF
  IF (m->vknr > 0) .AND. (m->finnidnr > 0)
    SELECT 1
    SET ORDER TO 1
    SEEK STR(m->vknr,4) + STR(m->finnidnr,3)
    IF .NOT. FOUND()
      beskjed("Dette Id.nr. er ikke registrert!")
      SETCOLOR(m->c_feilramme)
      @ rad,13 SAY "      "
      SETCOLOR(m->c_normal)
      * Velg en kommune
      m->vknr = evelgkommune()
      IF .NOT. (LASTKEY() = 27)
        * Dersom kommune ikke er valgt, avslutt rutinen.
        IF m->vknr = 0
          m->finnidnr = 0
          m->vlesnummer = "      "
        ELSE
          m->finnidnr = velgfylling(m->vknr)
        ENDIF
      ENDIF
    ELSE
      * Sjekk om dette idnr har en tilknyttet avfallsfylling.
      IF .NOT. ("1" $ avflok->loktype)
        * Ingen avfallsfylling
        beskjed("Dette Id.nr. har ingen tilknyttet avfallsfylling!")
        SETCOLOR(m->c_feilramme)
        @ rad,13 SAY "      "
        SETCOLOR(m->c_normal)
        * Velg en kommune
        m->vknr = evelgkommune()
        IF .NOT. (LASTKEY() = 27)
          * Dersom kommune ikke er valgt, avslutt rutinen.
          IF m->vknr = 0
            m->finnidnr = 0
            m->vlesnummer = "      "
          ELSE
            m->finnidnr = velgfylling(m->vknr)
          ENDIF
        ENDIF
      ENDIF
    ENDIF
  ELSE
    * CR trykket, eller "0000 000" er skrevet inn
    * Velg en kommune
    SELECT 1
    SET ORDER TO 1
    m->vknr = evelgkommune()
    IF .NOT. (LASTKEY() = 27)
      * Dersom kommune ikke er valgt, avslutt rutinen.
      IF m->vknr = 0
```

```

        beskjed("Det er ikke registrert noen lokaliteter.")
        m->finnidnr = 0
        m->vlesnummer = "      "
        SETCOLOR(m->c_feilramme)
        @ rad,13 SAY "      "
        SETCOLOR(m->c_normal)
    ELSE
        m->finnidnr = velgfylling(m->vknr)
    ENDIF
ENDIF
ENDIF
ENDIF
IF .NOT. (m->finnidnr = 0)
    * Et valg er foretatt.
    m->savfallsid = STRTRAN(STR(m->vknr,4)," ", "0") + " " + STRTRAN(STR(m->finnidnr,3),"
", "0")

    SELECT 1
    SET ORDER TO 1
    SEEK STR(m->vknr,4) + STR(m->finnidnr,3)
    m->avfallsid = m->savfallsid
    m->vlesnummer = m->avfallsid
    m->loknavn = avflok->lnavn
    SETCOLOR(m->c_feilramme)
    @ rad,13 SAY m->avfallsid
    @ rad,23 SAY m->loknavn
    SETCOLOR(m->c_normal)
ENDIF
ELSEIF CHR(LASTKEY()) $ "nN"
    * Denne lokaliteten er ikke registrert.
    * Slett id.nr.
    IF VAL(SUBSTR(m->avfallsid,6,3)) > 0
        * Slett id og navn.
        m->avfallsid = "      "
        m->loknavn = SPACE(50)
        m->vlesnummer = "      "
        SETCOLOR(m->c_feilramme)
        @ rad,13 SAY m->avfallsid
        @ rad,23 SAY m->loknavn
        SETCOLOR(m->c_normal)
    ENDIF
ENDIF
melding("Bruk tastene: <ESC> <CR> " + CHR(24) + " " + CHR(25))
futgang()
CASE m->felt = 2
    IF m->avfallsid = "      "
        * Det er ikke spesifisert noen lokalitet.
        * Les inn navn.
        @ rad,23 GET m->loknavn ;
        PICTURE "!!!!!!!!!!!!!!!!!!!!!!!!!!!!!!!!!!!!!!!!!!!!!!!!!!!!!!!!!!!!!!!!!"
        SET CURSOR ON
        READ
        SET CURSOR OFF
    ENDIF
    sutgang()
ENDCASE
ENDDO

IF LASTKEY() = 27
    * Avbryter, lagrer ikke
    m->lagre = .F.
ELSE
    m->lagre = .T.
ENDIF

* Sett omgivelsene tilbake
SETCOLOR(m->farge)

```

```
RESTORE SCREEN FROM m->skjerm

* Lagre data i tabellene
IF m->lagre
  tabendret[m->nr] = .T.
  tab9[m->nr] = m->avfallsid
  tab10[m->nr] = m->loknavn

  tabs5[m->nr] = STR(tab1[m->nr],2) + " " + tab9[m->nr] + " " + tab10[m->nr]

ENDIF

RETURN ""
***** Bavfl5

*****
*****
*** Innlesing av en ny linje, INS
*****
*****
FUNCTION bavfins

PRIVATE farge,skjerm,felt,aksjon,lagre
PRIVATE linjenr,avfallstyp,periode,mengdeaar,mengdetot,benevning,innsamler
PRIVATE merknad,avfallsid,loknavn

PRIVATE vlesnummer,vknr,finnidnr,teller,savfallsid

* Lagre omgivelser
m->farge = SETCOLOR(m->c_normal)
SAVE SCREEN TO m->skjerm

* Skriv melding.
@ 23,0 SAY SPACE(80)
melding("Bruk tastene: <ESC> <CR> " + CHR(24) + " " + CHR(25))

* Initier feltene
m->linjenr = m->antall + 1
m->avfallstyp = SPACE(50)
m->periode = " "
m->mengdeaar = SPACE(10)
m->mengdetot = SPACE(10)
m->benevning = 1
m->innsamler = SPACE(50)
m->merknad = SPACE(50)
m->avfallsid = SPACE(8)
m->loknavn = SPACE(50)

* Skriv overskrift
SET CONSOLE OFF
SETCOLOR(m->c_ramme)
@ 5,3 TO 21,77 DOUBLE

* Slett vindusinnhold.
SETCOLOR(m->c_normal)
@ 6,4 CLEAR TO 20,76

* Skriv ledetekst
SETCOLOR(m->c_uthevoverskrift)
@ 7,26 SAY "Registrering av linje nr. " + STR(m->linjenr,2)
SETCOLOR(m->c_understrek)
@ 8,26 SAY "~~~~~"
SETCOLOR(m->c_normal)
@ 9,8 SAY "Avfallstype..:"
@ 11,8 SAY "År/periode...:"
```

```

@ 13,8 SAY "Mengde pr. år:"
@ 14,8 SAY "Mengde totalt:"
@ 14,37 SAY "Benevning:"
@ 16,8 SAY "Innsamler.....:"
@ 17,8 SAY "Merknad.....:"
@ 19,8 SAY "Id.nummer.....:"
@ 20,8 SAY "Navn.....:"
* Skriv feltene
SETCOLOR(m->c_utev)
@ 9,23 SAY m->avfallstyp
@ 11,23 SAY m->periode
@ 13,23 SAY m->mengdeaar
@ 14,23 SAY m->mengdetot
@ 14,48 SAY tabben[m->benevning]
@ 16,23 SAY m->innsamler
@ 17,23 SAY m->merknad
@ 19,23 SAY m->avfallsid
@ 20,23 SAY m->loknavn
SETCOLOR(m->c_normal)
SET CONSOLE ON

m->vlesnummer = m->avfallsid
m->finnidnr = 0
m->vknr = 0
m->felt = 1
m->aksjon = "D"
DO WHILE m->aksjon = "D"

    melding("Bruk tastene: <ESC> <CR> " + CHR(24) + " " + CHR(25))

DO CASE
CASE m->felt = 1
    @ 9,23 GET m->avfallstyp ;
    PICTURE "!!!!!!!!!!!!!!!!!!!!!!!!!!!!!!!!!!!!!!!!!!!!!!!!!!!!!!!!!!!!!!"
    SET CURSOR ON
    READ
    SET CURSOR OFF
    futgang()
CASE m->felt = 2
    @ 11,23 GET m->periode PICTURE "!!!!!!"
    SET CURSOR ON
    READ
    SET CURSOR OFF
    mutgang()
CASE m->felt = 3
    @ 13,23 GET m->mengdeaar PICTURE "9999999999"
    SET CURSOR ON
    READ
    SET CURSOR OFF
    IF VAL(m->mengdeaar) = 0
        m->mengdeaar = "      "
    ELSE
        m->mengdeaar = STR(VAL(m->mengdeaar),10)
    ENDIF
    SETCOLOR(m->c_utev)
    @ 13,23 SAY m->mengdeaar
    SETCOLOR(m->c_normal)
    mutgang()
CASE m->felt = 4
    DO WHILE .T.
        @ 14,23 GET m->mengdetot PICTURE "9999999999"
        SET CURSOR ON
        READ
        SET CURSOR OFF
        IF VAL(m->mengdetot) = 0
            m->mengdetot = "      "
        ELSE

```

```
m->mengdetot = STR(VAL(m->mengdetot),10)
ENDIF
SETCOLOR(m->c_uthev)
@ 14,23 SAY m->mengdetot
SETCOLOR(m->c_normal)
IF (VAL(m->mengdetot) < VAL(m->mengdeaar)) .AND. .NOT. (VAL(m->mengdetot) = 0)
    beskjed("Total mengde MÅ være større eller lik mengden pr. år!")
    melding("Bruk tastene: <ESC> <CR> " + CHR(24) + " " + CHR(25))
ELSE
    EXIT
ENDIF
ENDDO
mutgang()
CASE m->felt = 5
    m->benevning = velgdata(m->benevning,m->antben,m->lenben,14,48,tabben)
    melding("Bruk tastene: <ESC> <CR> " + CHR(24) + " " + CHR(25))
    mutgang()
CASE m->felt = 6
    @ 16,23 GET m->innsamler ;
    PICTURE "!!!!!!!!!!!!!!!!!!!!!!!!!!!!!!!!!!!!!!!!!!!!!!!!!!!!!!!!!!!!!!"
    SET CURSOR ON
    READ
    SET CURSOR OFF
    mutgang()
CASE m->felt = 7
    @ 17,23 GET m->merknaed ;
    PICTURE "!!!!!!!!!!!!!!!!!!!!!!!!!!!!!!!!!!!!!!!!!!!!!!!!!!!!!!!!!!!!!!"
    SET CURSOR ON
    READ
    SET CURSOR OFF
    mutgang()
CASE m->felt = 8
    * Sjekk om dette er en registrert lokalitet.
    melding("Er denne lokaliteten registrert i databasen? J/N")
    SET CURSOR ON
    @ 19,23 SAY ""
    INKEY(0)
    SET CURSOR OFF
    IF CHR(LASTKEY()) $ "jJ"
        * Denne lokaliteten er registrert i databasen.
        melding("Skriv inn Id.nr. for lokaliteten eller trykk <CR> for alternativer.")

        @ 19,23 GET m->vlesnummer PICTURE "9999 999"
        SET CURSOR ON
        READ
        SET CURSOR OFF

        IF LASTKEY() = 27
            m->vlesnummer = m->avfallssid
            m->finnidnr = 0
            m->vknr = 0
        ELSE
            * Sjekk at dette eksisterer.
            m->vknr = VAL(SUBSTR(m->vlesnummer,1,4))
            m->finnidnr = VAL(SUBSTR(m->vlesnummer,6,3))
            IF LASTKEY() = 13
                m->vknr = 0
                m->finnidnr = 0
                m->vlesnummer = " "
                SETCOLOR(m->c_feilramme)
                @ 19,23 SAY " "
                SETCOLOR(m->c_normal)
            ENDIF
            IF (m->vknr > 0) .AND. (m->finnidnr > 0)
                SELECT 1
                SET ORDER TO 1
                SEEK STR(m->vknr,4) + STR(m->finnidnr,3)
```

```

IF .NOT. FOUND()
  beskjed("Dette Id.nr. er ikke registrert!")
  SETCOLOR(m->c_feilramme)
  @ 19,23 SAY "      "
  SETCOLOR(m->c_normal)
  * Velg en kommune
  m->vknr = evelgkommune()
  IF .NOT. (LASTKEY() = 27)
    * Dersom kommune ikke er valgt, avslutt rutinen.
    IF m->vknr = 0
      m->finnidnr = 0
      m->vlesnummer = "      "
    ELSE
      m->finnidnr = velgfilling(m->vknr)
      IF LASTKEY() = 27
        KEYBOARD CHR(13)
        INKEY()
        m->vlesnummer = m->avfallsid
        m->vknr = 0
        m->finnidnr = 0
      ENDIF
    ENDIF
  ELSE
    KEYBOARD CHR(13)
    INKEY()
    m->vlesnummer = m->avfallsid
    m->vknr = 0
    m->finnidnr = 0
  ENDIF
ELSE
  * Sjekk om dette idnr har en tilknyttet avfallsfylling.
  IF .NOT. ("1" $ avflok->loktype)
    * Ingen avfallsfylling
    beskjed("Dette Id.nr. har ingen tilknyttet avfallsfylling!")
    SETCOLOR(m->c_feilramme)
    @ 19,23 SAY "      "
    SETCOLOR(m->c_normal)
    * Velg en kommune
    m->vknr = evelgkommune()
    IF .NOT. (LASTKEY() = 27)
      * Dersom kommune ikke er valgt, avslutt rutinen.
      IF m->vknr = 0
        m->finnidnr = 0
        m->vlesnummer = "      "
      ELSE
        m->finnidnr = velgfilling(m->vknr)
        IF LASTKEY() = 27
          KEYBOARD CHR(13)
          INKEY()
          m->vlesnummer = m->avfallsid
          m->vknr = 0
          m->finnidnr = 0
        ENDIF
      ENDIF
    ELSE
      KEYBOARD CHR(13)
      INKEY()
      m->vlesnummer = m->avfallsid
      m->vknr = 0
      m->finnidnr = 0
    ENDIF
  ENDIF
ELSE
  * CR trykket, eller "0000 000" er skrevet inn
  * Velg en kommune
  SELECT 1

```

```

SET ORDER TO 1
m->vknr = evelgkommune()
IF .NOT. (LASTKEY() = 27)
  * Dersom kommune ikke er valgt, avslutt rutinen.
  IF m->vknr = 0
    beskjed("Det er ikke registrert noen lokaliteter.")
    m->finnidnr = 0
    m->vlesnummer = "      "
    SETCOLOR(m->c_feilramme)
    @ 19,23 SAY "      "
    SETCOLOR(m->c_normal)
  ELSE
    m->finnidnr = velgfylling(m->vknr)
    IF LASTKEY() = 27
      KEYBOARD CHR(13)
      INKEY()
      m->vlesnummer = m->avfallsid
      m->vknr = 0
      m->finnidnr = 0
    ENDIF
  ENDIF
ELSE
  KEYBOARD CHR(13)
  INKEY()
  m->vlesnummer = m->avfallsid
  m->vknr = 0
  m->finnidnr = 0
ENDIF
ENDIF
ENDIF

IF .NOT. (m->finnidnr = 0)
  * Et valg er foretatt.
  m->savfallsid = STRTRAN(STR(m->vknr,4)," ", "0") + " " + STRTRAN(STR(m->finnidnr,3),"
", "0")

  SELECT 1
  SET ORDER TO 1
  SEEK STR(m->vknr,4) + STR(m->finnidnr,3)
  m->avfallsid = m->savfallsid
  m->vlesnummer = m->avfallsid
  m->loknavn = avflok->lnavn
  SETCOLOR(m->c_feilramme)
  @ 19,23 SAY m->avfallsid
  @ 20,23 SAY m->loknavn
  SETCOLOR(m->c_normal)
ELSE
  SETCOLOR(m->c_feilramme)
  @ 19,23 SAY m->vlesnummer
  SETCOLOR(m->c_normal)
ENDIF
ELSEIF CHR(LASTKEY()) $ "n"
  * Denne lokaliteten er ikke registrert.
  * Slett id.nr.
  IF VAL(SUBSTR(m->avfallsid,6,3)) > 0
    * Slett id og navn.
    m->avfallsid = "      "
    m->loknavn = SPACE(50)
    m->vlesnummer = "      "
    SETCOLOR(m->c_feilramme)
    @ 19,23 SAY m->avfallsid
    @ 20,23 SAY m->loknavn
    SETCOLOR(m->c_normal)
  ENDIF
ENDIF
melding("Bruk tastene: <ESC> <CR> " + CHR(24) + " " + CHR(25))
IF m->avfallsid = "      "
  mutgang()

```



```
        ELSE
            utgang()
        ENDIF
    CASE m->felt = 9
        IF m->avfallsid = "      "
            * Det er ikke spesifisert noen lokalitet.
            * Les inn navn.
            @ 20,23 GET m->loknavn ;
            PICTURE "!!!!!!!!!!!!!!!!!!!!!!!!!!!!!!!!!!!!!!!!!!!!!!!!!!!!!!"
            SET CURSOR ON
            READ
            SET CURSOR OFF
        ENDIF
        utgang()
    ENDCASE

DO CASE
    CASE m->aksjon = "A"
        * Bekreft evt. avbrudd
        melding("<ESC> - Bekrefter avbrudd  <Vilkårlig tast> - Fortsett redigering")
        INKEY(0)
        IF .NOT. (LASTKEY() = 27)
            * Fortsetter redigering
            m->aksjon = "D"
        ENDIF
    CASE m->aksjon $ "FN"
        melding("Avslutt og lagre registrert informasjon? J/N")
        DO WHILE .NOT. (CHR(INKEY(0)) $ "jJn")
            ENDDO
        IF CHR(LASTKEY()) $ "jJ"
            * Avslutter og lagrer.
            m->lagre = .T.
        ELSE
            m->aksjon = "D"
        ENDIF
    ENDCASE

ENDDO

IF m->aksjon = "A"
    * Avbryter, lagrer ikke
    m->lagre = .F.
ELSE
    m->lagre = .T.
ENDIF

* Sett omgivelsene tilbake
SETCOLOR(m->farge)
RESTORE SCREEN FROM m->skjerm

* Lagre data i tabellene
IF m->lagre
    m->antall = m->antall + 1

    tab1[m->antall] = m->linjenr
    tab2[m->antall] = m->avfallstyp
    tab3[m->antall] = m->periode
    tab4[m->antall] = m->mengdeaar
    tab5[m->antall] = m->mengdetot
    tab6[m->antall] = m->benevning
    tab7[m->antall] = m->innsamler
    tab8[m->antall] = m->merknad
    tab9[m->antall] = m->avfallsid
    tab10[m->antall] = m->loknavn

    tabendret[m->antall] = .T.

```

```

    tabs1[m->antall] = STR(tab1[m->antall],2) + " " + tab2[m->antall] + " " + tab3[m->antall]
    tabs2[m->antall] = STR(tab1[m->antall],2) + " " + tab4[m->antall] + " " + tab5[m->antall] + " " +
tabben[tab6[m->antall]]
    tabs3[m->antall] = STR(tab1[m->antall],2) + " " + tab7[m->antall]
    tabs4[m->antall] = STR(tab1[m->antall],2) + " " + tab8[m->antall]
    tabs5[m->antall] = STR(tab1[m->antall],2) + " " + tab9[m->antall] + " " + tab10[m->antall]
ENDIF

RETURN ""
***** Bavfins

*****
*****
*** Sletting av en linje, DEL
*****
*****
FUNCTION bavfdel

PRIVATE farge,nr,skjerm

* Spør om denne linjen skal slettes.

SAVE SCREEN TO m->skjerm
m->farge = SETCOLOR(m->c_normal)
@ 23,0 SAY SPACE(80)
melding("Skal linje nr. " + STR(m->linjevalg,2) + " slettes? J/N")
DO WHILE .NOT. (CHR(INKEY(0)) $ "jJnN")
ENDDO

IF CHR(LASTKEY()) $ "jJ"
* Slettes
melding("Sletting pågår, vennligst vent!")

* Antallet reduseres.
m->antall = m->antall - 1

m->nr = m->linjevalg
DO WHILE m->nr <= m->antall
* Kopierer alle tabell-elementer ned ett hakk.
    tab2[m->nr] = tab2[m->nr + 1]
    tab3[m->nr] = tab3[m->nr + 1]
    tab4[m->nr] = tab4[m->nr + 1]
    tab5[m->nr] = tab5[m->nr + 1]
    tab6[m->nr] = tab6[m->nr + 1]
    tab7[m->nr] = tab7[m->nr + 1]
    tab8[m->nr] = tab8[m->nr + 1]
    tab9[m->nr] = tab9[m->nr + 1]
    tab10[m->nr] = tab10[m->nr + 1]

    tabs1[m->nr] = STR(tab1[m->nr],2) + " " + tab2[m->nr] + " " + tab3[m->nr]
    tabs2[m->nr] = STR(tab1[m->nr],2) + " " + tab4[m->nr] + " " + tab5[m->nr] + " " +
tabben[tab6[m->nr]]
    tabs3[m->nr] = STR(tab1[m->nr],2) + " " + tab7[m->nr]
    tabs4[m->nr] = STR(tab1[m->nr],2) + " " + tab8[m->nr]
    tabs5[m->nr] = STR(tab1[m->nr],2) + " " + tab9[m->nr] + " " + tab10[m->nr]

    tabendret[m->nr] = tabendret[m->nr + 1]
    m->nr = m->nr + 1
ENDDO

* Siste element eksisterer ikke lenger
tab1[m->antall + 1] = 0
tab2[m->antall + 1] = ""
tab3[m->antall + 1] = ""

```

```

tab4[m->antall + 1] = ""
tab5[m->antall + 1] = ""
tab6[m->antall + 1] = 0
tab7[m->antall + 1] = ""
tab8[m->antall + 1] = ""
tab9[m->antall + 1] = ""
tab10[m->antall + 1] = ""
tabs1[m->antall + 1] = ""
tabs2[m->antall + 1] = ""
tabs3[m->antall + 1] = ""
tabs4[m->antall + 1] = ""
tabs5[m->antall + 1] = ""
tabendret[m->antall + 1] = .F.
ENDIF

SETCOLOR(m->farge)
RESTORE SCREEN FROM m->skjerm

RETURN ""
***** bavfdel

*****
*****
*** Lagrer data i databasen, F10
*****
*****
FUNCTION bavff10

PRIVATE knr,idnr
PARAMETERS knr,idnr

PRIVATE nr

SELECT 10
SET ORDER TO 1

* Slett elementene i databasen.
DO WHILE .T.
  SET EXACT OFF
  SEEK STR(m->knr,4) + STR(m->idnr,3)
  SET EXACT ON
  IF FOUND()
    REPLACE avfbavf->knr      WITH 0
    REPLACE avfbavf->idnr    WITH 0
    REPLACE avfbavf->linjenr WITH 0
    REPLACE avfbavf->avfallstyp WITH ""
    REPLACE avfbavf->periode  WITH ""
    REPLACE avfbavf->mengdeaar WITH ""
    REPLACE avfbavf->mengdetot WITH ""
    REPLACE avfbavf->benevning WITH 0
    REPLACE avfbavf->innsamler WITH ""
    REPLACE avfbavf->merknad  WITH ""
    REPLACE avfbavf->avfallsid WITH ""
    REPLACE avfbavf->loknavn  WITH ""
  ELSE
    EXIT
  ENDIF
ENDDO

IF m->antall > 0
  * Det finnes elementer.
  * Lagre disse i databasen.
  m->nr = 1
  DO WHILE m->nr <= m->antall
    * Nye poster må opprettes.

```

```

* Sjekker om det finnes noen tomme
GOTO TOP
IF EOF()
  APPEND BLANK
ELSEIF .NOT. ((avfbavf->knr = 0) .AND. (avfbavf->idnr = 0))
  * Må opprette en blank post
  APPEND BLANK
ENDIF
* Lagre feltene
REPLACE avfbavf->knr      WITH m->knr
REPLACE avfbavf->idnr    WITH m->idnr
REPLACE avfbavf->linjenr WITH m->nr
REPLACE avfbavf->avfallstyp WITH tab2[m->nr]
REPLACE avfbavf->periode  WITH tab3[m->nr]
REPLACE avfbavf->mengdeaar WITH tab4[m->nr]
REPLACE avfbavf->mengdetot WITH tab5[m->nr]
REPLACE avfbavf->benevning WITH tab6[m->nr]
REPLACE avfbavf->innsamler WITH tab7[m->nr]
REPLACE avfbavf->merknad  WITH tab8[m->nr]
REPLACE avfbavf->avfallsid WITH tab9[m->nr]
REPLACE avfbavf->loknavn  WITH tab10[m->nr]
m->nr = m->nr + 1

ENDDO
ENDIF

RETURN ""
***** bavff10

*****
*****
*** Velger en fylling i gitt kommune.
*****
*****
FUNCTION velgfylling

PRIVATE knr
PARAMETERS knr

PRIVATE idnr,nr,tabell[100],tabnr[100],sknr,valg,aidnr

* Legg fyllingene inn i tabellene.
SELECT 1 && avflok
SET ORDER TO 1
SELECT 2 && avfafyl
SET ORDER TO 1
SET EXACT OFF
SEEK STR(m->knr,4)
SET EXACT ON
IF FOUND()
  * Det er minst en avfallsfylling i kommunen
  sknr = STRTRAN(STR(m->knr,4)," ","0")
  m->nr = 1
  DO WHILE (m->knr = avfafyl->knr)
    m->aidnr = avfafyl->idnr
    SELECT 1
    SEEK STR(m->knr,4) + STR(m->aidnr,3)
    tabell[m->nr] = sknr + " " + STRTRAN(STR(m->aidnr,3)," ","0") + " " + ALLTRIM(avflok->lnavn)
    tabnr[m->nr] = m->aidnr
    SELECT 2
    m->nr = m->nr + 1
    SKIP
  IF EOF()
    EXIT
  ENDF
ENDDO

```

```
SELECT 11
SET ORDER TO 1
SEEK m->knr
m->valg = velgtabell(m->nr - 1,"Avfallsfyllinger i " + sknr + " " + ALLTRIM(avfkom->navn),m->tabell)
IF m->valg = 0
  m->idnr = 0
ELSE
  m->idnr = tabnr[m->valg]
ENDIF
ELSE
  * Det er ingen fyllinger i kommunen
  beskjed("Det er ingen avfallsfylling registrert i kommunen.")
  m->idnr = 0
ENDIF
RETURN idnr
***** Velgfylling
```

AVFIBED.PRG

```
*****
*****
***
***  Innhold   : Inneholder rutiner som har med inspeksjon av bedrifter.
***
***  Skrevet  : 01.10.90
***  Revidert :
***
***
***  Skrevet av: Einar Morland
***
*****
*****
```

```
*****
*****
***  Inspisere en bedrift.
*****
*****
```

```
FUNCTION inspbedrift
```

```
PRIVATE knr,idnr
PARAMETERS knr,idnr
```

```
PRIVATE farge,fortsett,side,felt,aksjon,lagre,skjerm
PRIVATE tabellstat[10]
```

```
PRIVATE mknr,midnr,status,navn,adresse,pboks,pnr,pkontor,etablert,nedlagt
PRIVATE planlagt,eier,kperson,ktlf,utfyltav,utfyltdato,befartav
PRIVATE befartdato,felt12,felt2
```

```
PRIVATE ktlf1,ktlf2
```

```
* Husk fargen
farge = SETCOLOR()
```

```
* Initier minnevariable
```

```
  * Sett inn verdier fra databasen.
  SELECT 8
  SET ORDER TO 1
  SEEK STR(m->knr,4) + STR(m->idnr,3)
  m->mknr   = STRTRAN(STR(m->knr,4)," ", "0")
  m->midnr  = STRTRAN(STR(m->idnr,3)," ", "0")
  m->status = avfbed->status - 1
  m->navn   = avfbed->navn
  m->adresse = avfbed->adresse
  m->pboks  = avfbed->pboks
  m->pnr    = avfbed->pnr
  m->pkontor = avfbed->pkontor
  m->etablert = avfbed->etablert
  m->nedlagt = avfbed->nedlagt
  m->planlagt = avfbed->planlagt
  m->eier    = avfbed->eier
  m->kperson = avfbed->kperson
  m->ktlf   = avfbed->ktlf
  m->ktlf1  = VAL(SUBSTR(m->ktlf,1,3))
  m->ktlf2  = VAL(SUBSTR(m->ktlf,5,6))
  m->utfyltav = avfbed->utfyltav
  m->utfyltdato = avfbed->utfyltdato
  m->befartav = avfbed->befartav
  m->befartdato = avfbed->befartdato
  m->felt12 = avfbed->felt12
  m->felt2  = avfbed->felt2
```

```

* Lag de ulike tabellene
tabstat(m->tabellstat)

* Gå i løkke mellom sidene
m->side = 1
m->felt = 1
m->fortsett = .T.
DO WHILE m->fortsett

  DO CASE
    CASE m->side = 1
      * Initier side 1 med tekster og felter.
      ibskjerm1()

      * Gå i løkke og fyll ut feltene.
      m->aksjon = "D"
      DO WHILE m->aksjon = "D"
        * Skriv melding nederst på skjermen.
        melding("Bruk tastene: <ESC> <CR> " + CHR(24) + " " + CHR(25))

        * Utfører CASE for bedskjerm1
        ibedcase1()

        IF m->aksjon = "A"
          * Bekreft evnt. avbrudd
          melding("<ESC> - Bekrefter avbrudd <Vilkårlig tast> - Fortsett inspeksjonen")
          INKEY(0)
          IF .NOT. (LASTKEY() = 27)
            * Fortsetter redigering
            m->aksjon = "D"
          ENDIF
        ENDIF
      ENDDO

    DO CASE
      CASE m->aksjon = "A"
        * Avbryter
        m->fortsett = .F.
      CASE m->aksjon $ "F"
        * Dette er første side, avslutt eller ikke.
        melding("Avslutter inspeksjonen? J/N")
        DO WHILE .NOT. (CHR(INKEY(0)) $ "jJnN")
          ENDDO
          IF CHR(LASTKEY()) $ "jJ"
            * Avslutter.
            m->fortsett = .F.
          ENDIF
        CASE m->aksjon $ "N"
          * Gå til neste side.
          m->side = m->side + 1
        ENDCASE
      CASE m->side = 2
        * Initier side 2 med tekster og felter.
        SAVE SCREEN TO m->skjerm
        ilokbed(m->knr,m->idnr)
        m->side = m->side + 1
      CASE m->side = 3
        * Initier side 3 med tekster og felter.
        ibedprod(m->knr,m->idnr)
        m->side = m->side + 1
      CASE m->side = 4
        * Inneholder avfallstabellen.
        ibedavfall(m->knr,m->idnr)
        RESTORE SCREEN FROM m->skjerm

        * Skal avslutte eller gå til forrige side.

```

```

melding("Avslutter inspeksjonen? J/N")
DO WHILE .NOT. (CHR(INKEY(0)) $ "jJnN")
ENDDO
IF CHR(LASTKEY()) $ "jJ"
* Avslutter.
m->fortsett = .F.
ELSE
* Fortsetter
m->side = 1
m->felt = 1
ENDIF
ENDCASE
ENDDO

* Sett tilbake farge.
SETCOLOR(farge)

RETURN ""
***** Inspbedrift

*****
*****
*** Tegner bedskjerm bilde nr. 1
*****
*****
FUNCTION ibskjerm1

SETCOLOR(m->c_normal)
CLS
SET CONSOLE OFF
sentrer(0,"BEDRIFTSSKJEMA",m->c_utehovverskrift)
sentrer(1,"*****",m->c_understrek)
SETCOLOR(m->c_normal)
SELECT 11
SET ORDER TO 1
SEEK m->knr
@ 0,0 SAY ALLTRIM(avfkom->navn)
SELECT 8
@ 0,64 SAY "Id.nr: " + m->mknr + " 6" + m->midnr
@ 3,5 SAY "Status.....:"
@ 5,5 SAY "Bedriftens navn..:"
@ 6,5 SAY "Adresse.....:"
@ 7,5 SAY "Postboks.....:"
@ 8,5 SAY "Postnummer.....:"
@ 8,31 SAY "Poststed:"
@ 10,5 SAY "Etablert år.....:"
@ 11,5 SAY "Nedlagt år.....:"
@ 12,5 SAY "Planlagt nedl. år:"
@ 14,5 SAY "Eier.....:"
@ 16,5 SAY "Kontaktperson....:"
@ 16,62 SAY "Tlf.:"
@ 18,5 SAY "Utfylt av.....:"
@ 18,62 SAY "Dato:"
@ 19,5 SAY "Befart av.....:"
@ 19,62 SAY "Dato:"
@ 21,5 SAY "Prosessbeskrivelse (påfør driftsperiode for avviklede prosesser) : (J/N)"
@ 23,5 SAY "Merknader.....: (J/N)"
SETCOLOR(m->c_utehev)
@ 3,24 SAY tabellstat[m->status]
@ 5,24 SAY m->navn
@ 6,24 SAY m->adresse
@ 7,24 SAY m->pboks
@ 8,24 SAY m->pnr
@ 8,41 SAY m->pkontor
@ 10,24 SAY m->etablert

```



```
@ 11,24 SAY m->nedlagt
@ 12,24 SAY m->planlagt
@ 14,24 SAY m->eier
@ 16,24 SAY m->kperson
@ 16,68 SAY m->ktrlf
@ 18,24 SAY m->utfyltav
@ 18,68 SAY DTOC(m->utfyltdato)
@ 19,24 SAY m->befartav
@ 19,68 SAY DTOC(m->befartdato)
SET CONSOLE ON
RETURN ""
***** Ibskjerm1
```

```
*****
*****
*** Utfører CASE for bedskjerm1
*****
*****
FUNCTION ibedcase1
```

```
PRIVATE gammelid,nyid
```

```
DO CASE
```

```
  CASE m->felt = 1
    @ 3,24 SAY ""
    SET CURSOR ON
    INKEY(0)
    SET CURSOR OFF
    futgang()
  CASE m->felt = 2
    @ 5,24 SAY ""
    SET CURSOR ON
    INKEY(0)
    SET CURSOR OFF
    mutgang()
  CASE m->felt = 3
    @ 6,24 SAY ""
    SET CURSOR ON
    INKEY(0)
    SET CURSOR OFF
    mutgang()
  CASE m->felt = 4
    @ 7,24 SAY ""
    SET CURSOR ON
    INKEY(0)
    SET CURSOR OFF
    mutgang()
  CASE m->felt = 5
    @ 8,24 SAY ""
    SET CURSOR ON
    INKEY(0)
    SET CURSOR OFF
    mutgang()
  CASE m->felt = 6
    @ 8,41 SAY ""
    SET CURSOR ON
    INKEY(0)
    SET CURSOR OFF
    mutgang()
  CASE m->felt = 7
    @ 10,24 SAY ""
    SET CURSOR ON
    INKEY(0)
    SET CURSOR OFF
    mutgang()
```

```
CASE m->felt = 8
  @ 11,24 SAY ""
  SET CURSOR ON
  INKEY(0)
  SET CURSOR OFF
  mutgang()
CASE m->felt = 9
  @ 12,24 SAY ""
  SET CURSOR ON
  INKEY(0)
  SET CURSOR OFF
  mutgang()
CASE m->felt = 10
  @ 14,24 SAY ""
  SET CURSOR ON
  INKEY(0)
  SET CURSOR OFF
  mutgang()
CASE m->felt = 11
  @ 16,24 SAY ""
  SET CURSOR ON
  INKEY(0)
  SET CURSOR OFF
  mutgang()
CASE m->felt = 12
  @ 16,68 SAY ""
  SET CURSOR ON
  INKEY(0)
  SET CURSOR OFF
  mutgang()
CASE m->felt = 13
  @ 18,24 SAY ""
  SET CURSOR ON
  INKEY(0)
  SET CURSOR OFF
  mutgang()
CASE m->felt = 14
  @ 18,68 SAY ""
  SET CURSOR ON
  INKEY(0)
  SET CURSOR OFF
  mutgang()
CASE m->felt = 15
  @ 19,24 SAY ""
  SET CURSOR ON
  INKEY(0)
  SET CURSOR OFF
  mutgang()
CASE m->felt = 16
  @ 19,68 SAY ""
  SET CURSOR ON
  INKEY(0)
  SET CURSOR OFF
  mutgang()
CASE m->felt = 17
  * Memofeltet prosessbeskrivelse.
  @ 21,74 SAY ""
  SET CURSOR ON
  INKEY(0)
  SET CURSOR OFF
  IF CHR(LASTKEY()) $ "jJ"
    * Foreta editering av memofeltet.
    m->felt12 = inspmemo(m->felt12,"Prosessbeskrivelse")
    IF LASTKEY() = 27
      * Lat som om det er nedoverpil som er trykket
      KEYBOARD CHR(24)
      INKEY()
```

```

        ENDIF
    ENDIF
    mutgang()
CASE m->felt = 18
    * Memofeltet merknader.
    @ 23,74 SAY ""
    SET CURSOR ON
    INKEY(0)
    SET CURSOR OFF
    IF CHR(LASTKEY()) $ "j"
        * Foreta editering av memofeltet.
        m->felt2 = inspmemo(m->felt2,"Merknader")
        IF LASTKEY() = 27
            * Lat som om det er nedoverpil som er trykket
            KEYBOARD CHR(24)
            INKEY()
        ENDIF
    ENDIF
    sutgang()
ENDCASE

RETURN ""
***** Ibedcase1

*****
*****
*** Innfylling av lok. på bed.
*****
*****
FUNCTION ilokbed

PRIVATE knr,idnr
PARAMETERS knr,idnr

PRIVATE organtall,linjevalg,vindupos,tiltak,antall,valg
PRIVATE tabendret[50]
PRIVATE tab1[50],tab2[50],tab3[50],tab4[50],tab5[50]
PRIVATE tabs1[50]

PRIVATE nr,skjerm

* Initier skjermen.
SETCOLOR(m->c_normal)
CLS
sentrer(0,"Lokaliteter som bedriften er ansvarlig for.",m->c_utehovverskrift)
sentrer(1,"*****",m->c_understrek)
SETCOLOR(m->c_normal)
SELECT 11
SET ORDER TO 1
SEEK m->knr
@ 0,0 SAY ALLTRIM(avfkom->navn)
@ 0,64 SAY "Id.nr: " + STRTRAN(STR(m->knr,4)," ","0") + " 6" + STRTRAN(STR(m->idnr,3)," ","0")

SELECT 1
SET ORDER TO 3

* Finn første linje
SET EXACT OFF
SEEK STR(m->knr,4) + STR(m->idnr,3)
SET EXACT ON

IF FOUND()
    * Det finnes minst en lokalitet for denne bedriften.
    melding("Henter inn informasjon om lokaliteter på bedriftsområdet.")

```

```

* Bygg opp tabellene
m->nr = 0
DO WHILE (m->knr = avflok->bknr) .AND. (m->idnr = avflok->bidnr)
  IF m->nr = 50
    * Det er ikke plass til flere i programsystemet.
    beskjed("Det er ikke plass til mer enn 50 lokaliteter pr. bedrift.")
    EXIT
  ENDIF
  m->nr = m->nr + 1
  IF avflok->knr = 0
    tab1[m->nr] = "  "
  ELSE
    tab1[m->nr] = STRTRAN(STR(avflok->knr,4)," ", "0")
  ENDIF
  IF avflok->idnr = 0
    tab2[m->nr] = "  "
  ELSE
    tab2[m->nr] = STRTRAN(STR(avflok->idnr,3)," ", "0")
  ENDIF
  tab3[m->nr] = avflok->lnavn
  tab4[m->nr] = avflok->loktype
  IF avflok->rang = 0
    tab5[m->nr] = "  "
  ELSE
    tab5[m->nr] = STR(avflok->rang,1)
  ENDIF

  tabendret[m->nr] = .F.

  tab1[m->nr] = tab1[m->nr] + " " + tab2[m->nr] + " " + tab3[m->nr] + " " + tab4[m->nr] + "
" + tab5[m->nr]
  SKIP
  IF EOF()
    EXIT
  ENDIF
ENDDO
m->organtall = m->nr
ELSE
  m->organtall = 0
ENDIF

melding("<Piltaster> <F10> - Avslutt")
MAKEWIND("AVALG",5,0,21,79,m->c_popmenu)
SETCOLOR(m->c_ramme)
@ 5,0 TO 21,79 DOUBLE
SETCOLOR(m->c_popmenu)

* Initier variablene.
m->linjevalg = 1
m->vindupos = 0
IF m->organtall = 0
  * Les inn en linje
  beskjed("Det finnes ingen registrerte lokaliteter.")
  m->tiltak = "F10"
ELSE
  m->tiltak = "ACHOICE"
ENDIF
m->antall = m->organtall

DO WHILE .T.

  melding("<Piltaster> <F10> - Avslutt")

  DO CASE
    CASE m->tiltak = "ACHOICE"
      * Skriv overskrifter
      SETCOLOR(m->c_uthev)

```

```

@ 5,3 SAY " Id.nr.      Lokaltetens navn                      Type Rang "
SETCOLOR(m->c_popmenu)
* Gjør valg
m->valg = ACHOICE(7,4,20,74,m->tabs1,.T.,"ilokbedvalg",m->linjevalg,m->vindupos)
IF .NOT. (m->valg = 0)
  m->linjevalg = m->valg
ELSE
  m->tiltak = "F10"
ENDIF
CASE m->tiltak = "F10"
  * Avslutter.
  EXIT
ENDCASE
ENDDO

KILLWIND("AVALG",5,0,21,79)

RETURN ""
***** Ilokbed

*****
*****
***  UDF som kalles fra ACHOICE
*****
*****
FUNCTION ilokbedvalg

PRIVATE status,valg,pos
PARAMETERS status,valg,pos

PRIVATE lk,svar

m->lk = LASTKEY()

DO CASE
  CASE m->status = 3
    * Tastatur-exception

    DO CASE
      CASE m->lk = -9
        * F10
        m->tiltak = "F10"
        m->svar = 1
      OTHERWISE
        * Andre taster
        m->svar = 2
    ENDCASE
  OTHERWISE
    m->svar = 2
ENDCASE

RETURN m->svar
***** Ilokbedvalg

*****
*****
***  Innfylling av Produksjonsdata
*****
*****
FUNCTION ibedprod

PRIVATE knr,idnr
PARAMETERS knr,idnr

```

```

PRIVATE organtall,linjevalg,vindupos,anr,tiltak,antall,valg
PRIVATE tabendret[50]
PRIVATE tab1[50],tab2[50],tab3[50],tab4[50]
PRIVATE tabs1[50],tabs2[50]

PRIVATE nr,skjerm

* Initier skjermen.
SETCOLOR(m->c_normal)
CLS
sentrer(0,"1.1 Type virksomhet(er)",m->c_utehovverskrift)
sentrer(1,"*****",m->c_understrek)
SETCOLOR(m->c_normal)
SELECT 11
SET ORDER TO 1
SEEK m->knr
@ 0,0 SAY ALLTRIM(avfkom->navn)
@ 0,64 SAY "Id.nr: " + STRTRAN(STR(m->knr,4)," ", "0") + " 6" + STRTRAN(STR(m->idnr,3)," ", "0")

SELECT 9
SET ORDER TO 1

* Finn første
SET EXACT OFF
SEEK STR(m->knr,4) + STR(m->idnr,3)
SET EXACT ON

IF FOUND()
  * Det finnes minst en linje for denne lokaliteten.
  melding("Henter inn informasjon fra 1.1 Type virksomheter.")

  * Bygg opp tabellene
  m->nr = 0
  DO WHILE (m->knr = avfbpro->knr) .AND. (m->idnr = avfbpro->idnr)
    IF m->nr = 50
      * Det er ikke plass til flere i programsystemet.
      beskjed("Det er ikke plass til mer enn 50 linjer pr. bedrift.")
      EXIT
    ENDIF
    m->nr = m->nr + 1
    tab1[m->nr] = avfbpro->brnummer
    tab2[m->nr] = avfbpro->brnavn
    tab3[m->nr] = avfbpro->periode
    tab4[m->nr] = avfbpro->produkter

    tabendret[m->nr] = .F.

    IF tab1[m->nr] = 0
      tabs1[m->nr] = "          " + tab2[m->nr]
    ELSE
      tabs1[m->nr] = " " + STR(tab1[m->nr],5) + " " + tab2[m->nr]
    ENDIF
    tabs2[m->nr] = " " + tab3[m->nr] + " " + tab4[m->nr]

    SKIP
    IF EOF()
      EXIT
    ENDIF
  ENDDO
  m->organtall = m->nr
ELSE
  m->organtall = 0
ENDIF

melding("<Piltaster> <ESC> - Avbryt <F10> - Avslutt")
MAKEWIND("AVALG",5,3,21,77,m->c_popmenu)

```

```

SETCOLOR(m->c_ramme)
@ 5,3 TO 21,77 DOUBLE
SETCOLOR(m->c_popmenu)

* Initier variablene.
m->linjevalg = 1
m->vindupos = 0
m->anr      = 1
IF m->organtall = 0
  * Les inn en linje
  beskjed("Det finnes ingen opplysninger registrert under pkt. 1.1.")
  m->tiltak = "F10"
ELSE
  m->tiltak = "ACHOICE"
ENDIF
m->antall = m->organtall

DO WHILE .T.

  melding("<Piltaster> <ESC> - Avbryt <F10> - Avslutt")

  DO CASE
    CASE m->tiltak = "ACHOICE"
      DO CASE
        CASE m->anr = 1
          * Skriv overskrifter
          SETCOLOR(m->c_uthev)
          @ 5,7 SAY " Bransjenr. Bransjenavn           "
          SETCOLOR(m->c_popmenu)

          * Gjør valg
          m->valg = ACHOICE(7,8,20,72,m->tabs1,.T.,"ibprodvalg",m->linjevalg,m->vindupos)
          IF .NOT. (m->valg = 0)
            m->linjevalg = m->valg
          ENDIF
        CASE m->anr = 2
          * Skriv overskrifter
          SETCOLOR(m->c_uthev)
          @ 5,7 SAY " Driftsper. Produkter           "
          SETCOLOR(m->c_popmenu)

          * Gjør valg
          m->valg = ACHOICE(7,8,20,72,m->tabs2,.T.,"ibprodvalg",m->linjevalg,m->vindupos)
          IF .NOT. (m->valg = 0)
            m->linjevalg = m->valg
          ENDIF
        ENDCASE
      CASE m->tiltak = "F10"
        * Avslutter
        EXIT
      CASE m->tiltak = "ESC"
        * Bekreft evt. avbrudd
        melding("<ESC> - Bekrefter avbrudd <Vilkårlig tast> - Fortsett inspeksjonen")
        INKEY(0)
        IF .NOT. (LASTKEY() = 27)
          * Fortsetter redigering
          m->tiltak = "ACHOICE"
        ELSE
          * Avslutter uten å lagre noen ting.
          EXIT
        ENDIF
      ENDCASE
    ENDDO

  KILLWIND("AVALG",5,3,21,77)

  RETURN ""

```

```
***** Ibedprod
```

```
*****  
*****
```

```
*** UDF som kalles fra ACHOICE  
*****  
*****
```

```
FUNCTION ibprodvalg
```

```
PRIVATE status,valg,pos  
PARAMETERS status,valg,pos
```

```
PRIVATE lk,svar
```

```
m->lk = LASTKEY()
```

```
DO CASE
```

```
  CASE m->status = 3  
    * Tastatur-exception
```

```
    DO CASE
```

```
      CASE m->lk = 4  
        * -->  
        m->linjevalg = m->valg  
        m->vindupos = m->pos  
        m->tiltak = "ACHOICE"
```

```
      DO CASE
```

```
        CASE m->anr = 1  
          m->anr = m->anr + 1  
          m->svar = 1  
        CASE m->anr = 2  
          m->svar = 2
```

```
      ENDCASE
```

```
    CASE m->lk = 19  
      * <--  
      m->linjevalg = m->valg  
      m->vindupos = m->pos  
      m->tiltak = "ACHOICE"
```

```
    DO CASE
```

```
      CASE m->anr = 1  
        m->svar = 2  
      CASE m->anr = 2  
        m->anr = m->anr - 1  
        m->svar = 1
```

```
    ENDCASE
```

```
  CASE m->lk = -9  
    * F10  
    m->tiltak = "F10"  
    m->svar = 0
```

```
  CASE m->lk = 27  
    * ESC  
    m->tiltak = "ESC"  
    m->svar = 0
```

```
  OTHERWISE  
    * Andre taster  
    m->svar = 2
```

```
  ENDCASE
```

```
  OTHERWISE  
    m->svar = 2
```

```
ENDCASE
```

```
RETURN m->svar
```



```

***** Ibprodvalg

*****
*****
*** Innfylling av felt 3
*****
*****
FUNCTION ibedavfall

PRIVATE knr, idnr
PARAMETERS knr, idnr

PRIVATE organtall, linjevalg, vindupos, anr, tiltak, antall, valg
PRIVATE tabendret [50]
PRIVATE tab1 [50], tab2 [50], tab3 [50], tab4 [50], tab5 [50], tab6 [50], tab7 [50]
PRIVATE tab8 [50], tab9 [50], tab10 [50]
PRIVATE tabs1 [50], tabs2 [50], tabs3 [50], tabs4 [50], tabs5 [50]

PRIVATE nr, skjerm, tabben[10], antben, lenben

* Initier skjermen.
SETCOLOR(m->c_normal)
CLS
sentrer(0,"3. Avfall",m->c_uthevoverskrift)
sentrer(1,"*****",m->c_understrek)
SETCOLOR(m->c_normal)
SELECT 11
SET ORDER TO 1
SEEK m->knr
@ 0,0 SAY ALLTRIM(avfkom->navn)
@ 0,64 SAY "Id.nr: " + STRTRAN(STR(m->knr,4)," ", "0") + " 6" + STRTRAN(STR(m->idnr,3)," ", "0")

SELECT 1
SET ORDER TO 1

SELECT 10
SET ORDER TO 1

* Finn første linje
SET EXACT OFF
SEEK STR(m->knr,4) + STR(m->idnr,3)
SET EXACT ON

* Bygg opp benevningstabellen.
benevning(m->tabben)

* Finn dimensjonene
m->antben = ALENGTH(m->tabben)
m->lenben = BIGELEM(m->tabben)

IF FOUND()
  * Det finnes minst en linje for denne lokaliteten.
  melding("Henter inn informasjon fra 3. Avfall.")

  * Bygg opp tabellene
  m->nr = 0
  DO WHILE (m->knr = avfbavf->knr) .AND. (m->idnr = avfbavf->idnr)
    IF m->nr = 50
      * Det er ikke plass til flere i programsystemet.
      beskjed("Det er ikke plass til mer enn 50 linjer pr. bedrift.")
      EXIT
    ENDIF
    m->nr = m->nr + 1
    tab1[m->nr] = m->nr
    tab2[m->nr] = avfbavf->avfallstyp

```

```

tab3[m->nr] = avfbavf->periode
tab4[m->nr] = avfbavf->mengdeaar
tab5[m->nr] = avfbavf->mengdetot
tab6[m->nr] = avfbavf->benevning
tab7[m->nr] = avfbavf->innsamler
tab8[m->nr] = avfbavf->merknad
tab9[m->nr] = avfbavf->avfallsid
tab10[m->nr] = avfbavf->loknavn

* Sjekk korrekt navn og at dette er en avfallsfylling.
SELECT 1
SEEK STR(VAL(SUBSTR(tab9[m->nr],1,4)),4) + STR(VAL(SUBSTR(tab9[m->nr],6,3)),3)
IF FOUND()
  IF "1" $ avflok->loktype
    * OK
    tab10[m->nr] = avflok->lnavn
  ELSE
    * Dette er ingen avfallsfylling.
    tab9[m->nr] = "      "
    tab10[m->nr] = SPACE(50)
  ENDIF
ELSE
  * Fant ingenting
  tab9[m->nr] = "      "
ENDIF

SELECT 10

tabendret[m->nr] = .F.

tabs1[m->nr] = STR(tab1[m->nr],2) + " " + tab2[m->nr] + " " + tab3[m->nr]
tabs2[m->nr] = STR(tab1[m->nr],2) + " " + tab4[m->nr] + " " + tab5[m->nr] + " " +
tabben[tab6[m->nr]]
tabs3[m->nr] = STR(tab1[m->nr],2) + " " + tab7[m->nr]
tabs4[m->nr] = STR(tab1[m->nr],2) + " " + tab8[m->nr]
tabs5[m->nr] = STR(tab1[m->nr],2) + " " + tab9[m->nr] + " " + tab10[m->nr]
SKIP
IF EOF()
  EXIT
ENDIF
ENDDO
m->organtall = m->nr
ELSE
  m->organtall = 0
ENDIF

melding("<Piltaster> <ESC> - Avbryt <F10> - Avslutt")
MAKEWIND("AVALG",5,3,21,77,m->c_popmenu)
SETCOLOR(m->c_ramme)
@ 5,3 TO 21,77 DOUBLE
SETCOLOR(m->c_popmenu)

* Initier variablene.
m->linjevalg = 1
m->vindupos = 0
m->anr = 1
IF m->organtall = 0
  * Les inn en linje
  beskjed("Det finnes ingen opplysninger registrert under pkt. 3.")
  m->tiltak = "F10"
ELSE
  m->tiltak = "ACHOICE"
ENDIF
m->antall = m->organtall

DO WHILE .T.

```

```

melding("<Piltaster> <ESC> - Avbryt <F10> - Avslutt")

DO CASE
  CASE m->tiltak = "ACHOICE"
    DO CASE
      CASE m->anr = 1
        * Skriv overskrifter
        SETCOLOR(m->c_uthev)
        @ 5,7 SAY " Lnr Avfallstype (for spesialavfall oppgi gruppenr.)      År/per.  "
        SETCOLOR(m->c_popmenu)

        * Gjør valg
        m->valg = ACHOICE(7,8,20,72,m->tabs1,.T.,"ibavfvalg",m->linjevalg,m->vindupos)
        IF .NOT. (m->valg = 0)
          m->linjevalg = m->valg
        ENDIF
      CASE m->anr = 2
        * Skriv overskrifter
        SETCOLOR(m->c_uthev)
        @ 5,7 SAY " Lnr Mengde pr. år/totalt      Benevning                "
        SETCOLOR(m->c_popmenu)

        * Gjør valg
        m->valg = ACHOICE(7,8,20,72,m->tabs2,.T.,"ibavfvalg",m->linjevalg,m->vindupos)
        IF .NOT. (m->valg = 0)
          m->linjevalg = m->valg
        ENDIF
      CASE m->anr = 3
        * Skriv overskrifter
        SETCOLOR(m->c_uthev)
        @ 5,7 SAY " Lnr Innsamler/mottak                "
        SETCOLOR(m->c_popmenu)

        * Gjør valg
        m->valg = ACHOICE(7,8,20,72,m->tabs3,.T.,"ibavfvalg",m->linjevalg,m->vindupos)
        IF .NOT. (m->valg = 0)
          m->linjevalg = m->valg
        ENDIF
      CASE m->anr = 4
        * Skriv overskrifter
        SETCOLOR(m->c_uthev)
        @ 5,7 SAY " Lnr Merknad                "
        SETCOLOR(m->c_popmenu)

        * Gjør valg
        m->valg = ACHOICE(7,8,20,72,m->tabs4,.T.,"ibavfvalg",m->linjevalg,m->vindupos)
        IF .NOT. (m->valg = 0)
          m->linjevalg = m->valg
        ENDIF
      CASE m->anr = 5
        * Skriv overskrifter
        SETCOLOR(m->c_uthev)
        @ 5,7 SAY " Lnr Id.nr.      Avfallsfyllingens navn                "
        SETCOLOR(m->c_popmenu)

        * Gjør valg
        m->valg = ACHOICE(7,8,20,72,m->tabs5,.T.,"ibavfvalg",m->linjevalg,m->vindupos)
        IF .NOT. (m->valg = 0)
          m->linjevalg = m->valg
        ENDIF
    ENDCASE
  CASE m->tiltak = "F10"
    * Avslutter
    EXIT
  CASE m->tiltak = "ESC"
    * Bekreft evt. avbrudd
    melding("<ESC> - Bekrefter avbrudd <Vilkårlig tast> - Fortsett inspeksjonen")

```

```

        INKEY(0)
        IF .NOT. (LASTKEY() = 27)
            * Fortsetter redigering
            m->tiltak = "ACHOICE"
        ELSE
            * Avslutter uten å lagre noen ting.
            EXIT
        ENDIF
    ENDCASE
ENDDO

KILLWIND("AVALG",5,3,21,77)

RETURN ""
***** Ibedavfall

```

```

*****
*****
***  UDF som kalles fra ACHOICE
*****
*****
FUNCTION ibavfvalg

```

```

PRIVATE status,valg,pos
PARAMETERS status,valg,pos

```

```

PRIVATE lk,svar

```

```

m->lk = LASTKEY()

```

```

DO CASE

```

```

    CASE m->status = 3
        * Tastatur-exception

```

```

        DO CASE

```

```

            CASE m->lk = 4
                * -->
                m->linjevalg = m->valg
                m->vindupos = m->pos
                m->tiltak = "ACHOICE"

```

```

            DO CASE

```

```

                CASE m->anr = 1
                    m->anr = m->anr + 1
                    m->svar = 1
                CASE m->anr = 2
                    m->anr = m->anr + 1
                    m->svar = 1
                CASE m->anr = 3
                    m->anr = m->anr + 1
                    m->svar = 1
                CASE m->anr = 4
                    m->anr = m->anr + 1
                    m->svar = 1
                CASE m->anr = 5
                    m->svar = 2

```

```

            ENDCASE

```

```

        CASE m->lk = 19
            * <--
            m->linjevalg = m->valg
            m->vindupos = m->pos
            m->tiltak = "ACHOICE"

```

```

        DO CASE

```

```

            CASE m->anr = 1

```

```
        m->svar = 2
    CASE m->anr = 2
        m->anr = m->anr - 1
        m->svar = 1
    CASE m->anr = 3
        m->anr = m->anr - 1
        m->svar = 1
    CASE m->anr = 4
        m->anr = m->anr - 1
        m->svar = 1
    CASE m->anr = 5
        m->anr = m->anr - 1
        m->svar = 1
    ENDCASE

    CASE m->lk = -9
        * F10
        m->tiltak = "F10"
        m->svar = 0
    CASE m->lk = 27
        * ESC
        m->tiltak = "ESC"
        m->svar = 0
    OTHERWISE
        * Andre taster
        m->svar = 2
    ENDCASE
    OTHERWISE
        m->svar = 2
    ENDCASE

    RETURN m->svar
***** I bavgvalg
```

AVFBOVER.PRG

```
*****
*****
***
*** Innhold   : Inneholder rutiner som har automatisk overføring å gjøre.
***
*** Skrevet  : 07.09.90
*** Revidert :
***
***
*** Skrevet av: Einar Morland
***
*****
*****

*****
*****
*** Overføring til avfallsfylling
*****
*****
FUNCTION bedover

PRIVATE knr,idnr
PARAMETERS knr,idnr

PRIVATE valg,vknr,vidnr,nylinje

* Sjekk at denne linjen kan overføres.
IF EMPTY(tab9[m->linjevalg])
  * Denne linjen kan ikke overføres.
  beskjed("Denne linjen har ikke registrert Id.nr. for en avfallsfylling.")
ELSE
  * Denne linjen kan overføres.
  melding("Bruk tastene: <ESC> <CR> " + CHR(24) + " " + CHR(25))
  m->valg = MESSJN("Bekreft overføring til mottakertabellen:","Ja","Nei")
  IF LASTKEY() = 27
    RETURN ""
  ENDIF
  IF m->valg = .T.
    * Overføring av data til mottakertabellen.
    m->vknr = STR(VAL(SUBSTR(tab9[m->linjevalg],1,4)),4)
    m->vidnr = STR(VAL(SUBSTR(tab9[m->linjevalg],6,3)),3)
    SELECT 3
    SET ORDER TO 1
    SET EXACT OFF
    SEEK m->vknr + m->vidnr
    SET EXACT ON
    * Finn ledig linjenr.
    m->nylinje = 0
    DO WHILE .T.
      IF EOF()
        EXIT
      ENDIF
      IF (VAL(m->vknr) = avfdspe->knr) .AND. (VAL(m->vidnr) = avfdspe->idnr)
        m->nylinje = avfdspe->linjenr
        SKIP
      ELSE
        EXIT
      ENDIF
    ENDDO
    * Det nye linjenummeret øker med 1.
    m->nylinje = m->nylinje + 1
    IF m->nylinje > 50
```

```
      beskjed("Det er ikke plass til flere linjer i mottakertabellen.")
      RETURN ""
    ENDIF
    * Lag ny post.
    SET EXACT OFF
    SEEK STR(0,4) + STR(0,3)
    SET EXACT ON
    IF .NOT. FOUND()
      APPEND BLANK
    ENDIF
    REPLACE avfdspe->knr      WITH VAL(m->vknr)
    REPLACE avfdspe->idnr     WITH VAL(m->vidnr)
    REPLACE avfdspe->linjenr  WITH m->nylinje
    REPLACE avfdspe->frabedrift WITH ""
    REPLACE avfdspe->avfallslev WITH m->navn
    REPLACE avfdspe->periode  WITH tab3[m->linjevalg]
    REPLACE avfdspe->merknad  WITH tab8[m->linjevalg]
    REPLACE avfdspe->avfallstyp WITH tab2[m->linjevalg]
    REPLACE avfdspe->mengdeaar WITH tab4[m->linjevalg]
    REPLACE avfdspe->mengdetot WITH tab5[m->linjevalg]
    REPLACE avfdspe->benevning WITH tab6[m->linjevalg]
  ENDIF
ENDIF
RETURN ""
***** Bedover
```

AVFLIB.PRG

```

*****
*****
***
***
*** Innhold   : Ulike spesielle biblioteksrutiner.
***
*** Skrevet av: Einar Morland
***
*** Dato      : 25.08.90
*** Revidert  : 26.08.90 Feltet 0.2 gjort bredere (19 tegn)
***           : 27.08.90 Lagt til rutinene tab12-tab110,pluralvalg,
***                 tfor,tkon
***           : 29.08.90 Lagt til rutinene tab22-tab25,velgbedrift
***           : 29.08.90 Lagt til rutinene tab32-tab33
***           : 30.08.90 Lagt til rutinen velglokalitet
***           : 01.09.90 Lagt til rutinene evelgfylke og evelgkommune
***           : 05.09.90 Lagt til rutinen benevning,tabstat
***           : 01.10.90 Lagt til rutinen inspmemo
***
*** Rutiner   : gvelgfylke      Velg et generelt fylke
***             gvelgkommune    Velg en generell kommune
***             lesmemo         Leser inn et memofelt på skjermen
***             inspmemo       Inspeksjon av et memofelt på skjermen
***             tab01          Legger verdier inn i tab for felt 01
***             tab02          Legger verdier inn i tab for felt 02
***             tab03          Legger verdier inn i tab for felt 03
***             tab04          Legger verdier inn i tab for felt 04
***             tab05          Legger verdier inn i tab for felt 05
***             tab12          Legger verdier inn i tab for felt 12
***             tab15          Legger verdier inn i tab for felt 15
***             tab16          Legger verdier inn i tab for felt 16, 26
***             tab17          Legger verdier inn i tab for felt 17
***             tab18          Legger verdier inn i tab for felt 18
***             tab19          Legger verdier inn i tab for felt 19, 27
***             tab110         Legger verdier inn i tab for felt 110, 28, 34
***             tab22          Legger verdier inn i tab for felt 22
***             tab23          Legger verdier inn i tab for felt 23
***             tab25          Legger verdier inn i tab for felt 25
***             tab32          Legger verdier inn i tab for felt 32
***             tab33          Legger verdier inn i tab for felt 33
***             tabstat       Statusverdier ved registrering
***             pluralvalg    Velger flere blant mange verdier
***             tfor          Transformerer forurensning
***             tkon          Transformerer konflikt
***             velgbedrift   Velger en bedrift innen en gitt kommune
***             velglokalitet Velger en lok. innen en gitt kommune
***             evelgfylke    Velger et fylke som har lokaliteter
***             evelgkommune  Velger en kommune som har lokaliteter
***             benevning     Tabell for benevningsverdier
***
*****
*****

```

```

*****
*****
*** Velg et fylke fra alle i Norge
*****
*****

```

FUNCTION gvelgfylke

PRIVATE tabell [50], tabnr [50], nr, valg, fylke

* Legg fylkene inn i tabellene.

SELECT 12 && avffylk


```

SET ORDER TO 1
GOTO TOP
m->nr = 1
DO WHILE .NOT. EOF()
  tabell[m->nr] = STRTRAN(SUBSTR(STR(avffylk->knr,4),1,2)," ", "0") + " " + avffylk->navn
  tabnr[m->nr] = INT(avffylk->knr/100)
  m->nr = m->nr + 1
  SKIP
  IF EOF()
    EXIT
  ENDIF
ENDDO
m->valg = velgtabell(m->nr - 1,"Fylker i Norge",m->tabell)
IF m->valg = 0
  m->fylke = 0
ELSE
  m->fylke = tabnr[m->valg]
ENDIF
RETURN m->fylke
***** Gvelgfylke

*****
*****
*** Velg en kommune fra alle i Norge
*****
*****
FUNCTION gvelgkommune

PRIVATE tabell[100],tabnr[100],fylke,kommune

m->fylke = gvelgfylke()

IF m->fylke = 0
  * Det er ikke valgt noe fylke.
  m->kommune = 0
ELSE
  * Det er valgt et fylke.
  * Legg kommunene inn i tabellene.
  SELECT 11 && avfkom
  SET ORDER TO 1
  SET SOFTSEEK ON
  SEEK m->fylke * 100
  SET SOFTSEEK OFF
  m->nr = 1
  DO WHILE (m->fylke = INT(avfkom->knr/100))
    tabell[m->nr] = STRTRAN(STR(avfkom->knr,4)," ", "0") + " " + avfkom->navn
    tabnr[m->nr] = avfkom->knr
    m->nr = m->nr + 1
    SKIP
    IF EOF()
      EXIT
    ENDIF
  ENDDO
  SELECT 12
  SET ORDER TO 1
  SEEK m->fylke*100
  m->valg = velgtabell(m->nr - 1,"Kommuner i " + ALLTRIM(avffylk->navn),m->tabell)
  IF m->valg = 0
    m->kommune = 0
  ELSE
    m->kommune = tabnr[m->valg]
  ENDIF
ENDIF
RETURN m->kommune
***** Gvelgkommune

```

```
*****
*****
*** Leser inn et memofelt på skjermen.
*****
*****
FUNCTION lesmemo

PRIVATE felt,tekst
PARAMETERS felt,tekst

PRIVATE farge

EXTERNAL CTRLW
SET KEY -9 TO CTRLW && F10

melding("F10 - Lagre   ESC - Avbryt")

MAKEWIND("MEMOEDIT",10,5,20,75,m->c_memofelt)
sentrer(10," " + m->tekst + " ",m->c_overskrift)
m->farge = SETCOLOR(m->c_memofelt)
SET CURSOR ON
m->felt = MEMOEDIT(m->felt,12,7,19,73,.T.)
SET CURSOR OFF
KILLWIND("MEMOEDIT",10,5,20,75)

SET KEY -9 TO

SETCOLOR(m->farge)

RETURN felt
***** Lesmemo

*****
*****
*** Inspiserer et memofelt på skjermen.
*****
*****
FUNCTION inspmemo

PRIVATE felt,tekst
PARAMETERS felt,tekst

PRIVATE farge

EXTERNAL CTRLW
SET KEY -9 TO CTRLW && F10

melding("F10 - Lagre   ESC - Avbryt")

MAKEWIND("MEMOEDIT",10,5,20,75,m->c_memofelt)
sentrer(10," " + m->tekst + " ",m->c_overskrift)
m->farge = SETCOLOR(m->c_memofelt)
SET CURSOR ON
m->felt = MEMOEDIT(m->felt,12,7,19,73,.F.)
SET CURSOR OFF
KILLWIND("MEMOEDIT",10,5,20,75)

SET KEY -9 TO

SETCOLOR(m->farge)

RETURN felt
```

```
***** Inspnemo
```

```
*****  
*****  
*** Lager en tabell til feltet 01.  
*****  
*****  
FUNCTION tab01
```

```
PRIVATE tabell  
PARAMETERS tabell
```

```
tabell[1] = " "  
tabell[2] = "1: Dyrka mark "  
tabell[3] = "2: Industri/lager "  
tabell[4] = "3: Bebyggelse "  
tabell[5] = "4: Rekreasjon "  
tabell[6] = "5: Utmark "  
tabell[7] = "6: Havn/sjøkant "  
tabell[8] = "7: Annet (skriv inn tekst)"
```

```
RETURN ""
```

```
***** Tab01
```

```
*****  
*****  
*** Lager en tabell til feltet 02.  
*****  
*****  
FUNCTION tab02
```

```
PRIVATE tabell  
PARAMETERS tabell
```

```
tabell[1] = " "  
tabell[2] = "1: 0 - 50 meter "  
tabell[3] = "2: 50 - 200 meter "  
tabell[4] = "3: 200 - 500 meter "  
tabell[5] = "4: 500 - 1000 meter"  
tabell[6] = "5: > 1000 meter "
```

```
RETURN ""
```

```
***** Tab02
```

```
*****  
*****  
*** Lager en tabell til feltet 03.  
*****  
*****  
FUNCTION tab03
```

```
PRIVATE tabell  
PARAMETERS tabell
```

```
tabell[1] = "1: Elv "  
tabell[2] = "2: Bekk "  
tabell[3] = "3: Avløpsledning"  
tabell[4] = "4: Ingen "  
tabell[5] = "9: Ukjent "
```

```
RETURN ""
```

***** Tab03

```
*****
*****
*** Lager en tabell til feltet 04.
*****
*****
FUNCTION tab04
```

```
PRIVATE tabell
PARAMETERS tabell
```

```
tabell[1] = "1: Elv           "
tabell[2] = "2: Bekk          "
tabell[3] = "3: Fjord/kyst    "
tabell[4] = "4: Innsjø        "
tabell[5] = "5: Grunnvann     "
tabell[6] = "6: Annet (benytt navnefelt)"
tabell[7] = "9: Ukjent       "
```

```
RETURN ""
```

***** Tab04

```
*****
*****
*** Lager en tabell til feltet 05.
*****
*****
FUNCTION tab05
```

```
PRIVATE tabell
PARAMETERS tabell
```

```
tabell[1] = "1: Morene  "
tabell[2] = "2: Sand/grus"
tabell[3] = "3: Fjell   "
tabell[4] = "4: Leire   "
tabell[5] = "5: Myr     "
tabell[6] = "9: Ukjent  "
```

```
RETURN ""
```

***** Tab05

```
*****
*****
*** Lager en tabell til feltet 12.
*****
*****
FUNCTION tab12
```

```
PRIVATE tabell
PARAMETERS tabell
```

```
tabell[1] = "
tabell[2] = "1: Kommunal fylling  "
tabell[3] = "2: Industriefylling  "
tabell[4] = "3: Annet (benytt tekstfelt)"
```

```
RETURN ""
```

***** Tab12

```
*****
*****
*** Lager en tabell til feltet 15.
*****
*****
FUNCTION tab15

PRIVATE tabell
PARAMETERS tabell

tabell[1] = " "
tabell[2] = "1: Udekket fylling, avstengt område"
tabell[3] = "2: Udekket fylling, åpent område "
tabell[4] = "3: Overdekket fylling "
tabell[5] = "4: Dyrka mark "
tabell[6] = "5: Industri "
tabell[7] = "6: Bebyggelse "
tabell[8] = "7: Rekreasjon "
tabell[9] = "8: Annet (benytt tekstfelt) "

RETURN ""
***** Tab15
```

```
*****
*****
*** Lager en tabell til feltet 16.
*****
*****
FUNCTION tab16

PRIVATE tabell
PARAMETERS tabell

tabell[1] = "1: Ja "
tabell[2] = "2: Nei "
tabell[3] = "9: Ukjent"

RETURN ""
***** Tab16
```

```
*****
*****
*** Lager en tabell til feltet 17.
*****
*****
FUNCTION tab17

PRIVATE tabell
PARAMETERS tabell

tabell[1] = " "
tabell[2] = "1: Deponering kun mulig under tilsyn"
tabell[3] = "2: Deponering mulig uten tilsyn "
tabell[4] = "3: Ukontrollert deponering "

RETURN ""
***** Tab17
```

```
*****
```

```
*****
*** Lager en tabell til feltet 18.
*****
FUNCTION tab18

PRIVATE tabell
PARAMETERS tabell

tabell[1] = "1: God           "
tabell[2] = "2: Middels      "
tabell[3] = "3: Dårlig       "
tabell[4] = "4: Ingen         "
tabell[5] = "9: Ukjent (uaktuell)"

RETURN ""
***** Tab18
```

```
*****
*** Lager en tabell til feltet 19.
*****
FUNCTION tab19

PRIVATE tabell
PARAMETERS tabell

tabell[1] = "1: Overflatevann    "
tabell[2] = "2: Grunnvann        "
tabell[3] = "3: Jord              "
tabell[4] = "4: Luft              "
tabell[5] = "5: Skade på vegetasjon "
tabell[6] = "6: Annet (benytt tekstfelt)"
tabell[7] = "7: Ingen            "
tabell[8] = "9: Ukjent           "

RETURN ""
***** Tab19
```

```
*****
*** Lager en tabell til feltet 110.
*****
FUNCTION tab110

PRIVATE tabell
PARAMETERS tabell

tabell[1] = "1: Drikkevannsinteresser  "
tabell[2] = "2: Annen bruk av vannforekomst"
tabell[3] = "3: Rekreasjon              "
tabell[4] = "4: Annen arealbruk          "
tabell[5] = "5: Ingen                    "
tabell[6] = "9: Ukjent                   "

RETURN ""
***** Tab110
```

```
*****
```

```
*****
*** Lager en tabell til feltet 22.
*****
FUNCTION tab22

PRIVATE tabell
PARAMETERS tabell

tabell[1] = " "
tabell[2] = "1: Industrigrunn "
tabell[3] = "2: Annet (benytt tekstfelt)"

RETURN ""
***** Tab22
```

```
*****
*** Lager en tabell til feltet 23.
*****
FUNCTION tab23

PRIVATE tabell
PARAMETERS tabell

tabell[1] = " "
tabell[2] = "A: Aktiv "
tabell[3] = "N: Nedlagt"

RETURN ""
***** Tab23
```

```
*****
*** Lager en tabell til feltet 25.
*****
FUNCTION tab25

PRIVATE tabell
PARAMETERS tabell

tabell[1] = " "
tabell[2] = "1: Ubenyttet, avstengt område"
tabell[3] = "2: Ubenyttet, åpent område "
tabell[4] = "3: Dyrka mark "
tabell[5] = "4: Industri "
tabell[6] = "5: Bebyggelse "
tabell[7] = "6: Rekreasjon "
tabell[8] = "7: Annet (benytt tekstfelt) "

RETURN ""
***** Tab25
```

```
*****
*** Lager en tabell til feltet 32.
*****
FUNCTION tab32
```

```
PRIVATE tabell
PARAMETERS tabell
```

```
tabell[1] = " "
tabell[2] = "1: Mottaksplass for spesialavfall "
tabell[3] = "2: Avfallslager i aktiv bedrift "
tabell[4] = "3: Avfall/kjemikalielager etter nedlagt bedrift"
tabell[5] = "4: Annet (benytt tekstfelt) "
```

```
RETURN ""
```

```
***** Tab32
```

```
*****
*****
*** Lager en tabell til feltet 33.
*****
*****
```

```
FUNCTION tab33
```

```
PRIVATE tabell
PARAMETERS tabell
```

```
tabell[1] = " "
tabell[2] = "J: Ja "
tabell[3] = "N: Nei"
```

```
RETURN ""
```

```
***** Tab33
```

```
*****
*****
*** Lager en tabell til statusfeltet.
*****
*****
```

```
FUNCTION tabstat
```

```
PRIVATE tabell
PARAMETERS tabell
```

```
tabell[1] = "A: Aktiv "
tabell[2] = "N: Nedlagt"
```

```
RETURN ""
```

```
***** Tabstat
```

```
*****
*****
*** Velger flere blant mange verdier.
*****
*****
```

```
FUNCTION pluralvalg
```

```
PRIVATE felt,antall,lengde,rad,kolonne,tabell
PARAMETERS felt,antall,lengde,rad,kolonne,tabell
```

```
PRIVATE gfelt,arbtav1[10],arbtav2[10],nedrad,nedkolonne,posisjon,nr,tall
PRIVATE antvalg,x,y
```

```
* Husk på det originale feltet.
```

```
m->gfelt = m->felt
```



```

m->bredde      = LEN(m->felt)

m->nr = 1
DO WHILE m->nr < 10
  arbtab1[m->nr] = .F.
  arbtab2[m->nr] = 0
  m->nr = m->nr + 1
ENDDO

* Transformer felt til arbtab.
m->nr = 1
m->antvalg = 0
DO WHILE m->nr <= m->antall
  IF STR(m->nr,1) $ m->felt
    * Dette tabellinnslaget er valgt
    arbtab1[VAL(SUBSTR(tabell[m->nr],1,1))] = .T.
    m->antvalg = m->antvalg + 1
  ENDIF

  * Finn original tabellinnslag for førstebokstaven
  arbtab2[VAL(SUBSTR(tabell[m->nr],1,1))] = m->nr

  m->nr = m->nr + 1
ENDDO

m->nedrad      = m->rad + m->antall + 2
m->nedkolonne  = m->kolonne + m->lengde + 11
m->posisjon    = m->kolonne + (m->lengde + 13)/2 - 7

* Lag først et vindu
MAKEWIND("PLURAL",m->rad,m->kolonne,m->nedrad,m->nedkolonne,m->c_popmenu)
SET CONSOLE OFF
SETCOLOR(m->c_ramme)
@ m->rad,m->kolonne TO m->nedrad,m->nedkolonne DOUBLE
@ m->rad,m->posisjon SAY " Velg felter "
SETCOLOR(m->c_popmenu)

* Skriv ut alternativene
m->nr = 1
DO WHILE m->nr <= m->antall
  @ m->rad + m->nr + 1,m->kolonne + 7 SAY tabell[m->nr]
  IF STR(m->nr,1) $ m->felt
    * Dette tabellinnslaget er valgt allerede
    SETCOLOR(m->c_bramme)
    @ m->rad + m->nr + 1,m->kolonne + 5 SAY "*"
    SETCOLOR(m->c_popmenu)
  ENDIF
  m->nr = m->nr + 1
ENDDO
SET CONSOLE ON

* Gå i løkke helt til F10 eller ESC tastes.
melding("<ESC> - Avbryt <CR> - Avslutt <1> - <9>")
m->x = ROW()
m->y = COL()
DO WHILE .T.
  DO WHILE .T.
    INKEY(0)
    IF (CHR(LASTKEY()) $ "123456789") .OR. (LASTKEY() = 13) .OR. (LASTKEY() = 27)
      EXIT
    ENDIF
  ENDDO

  IF (LASTKEY() = 13) .OR. (LASTKEY() = 27)
    * Avslutt løkken
    EXIT
  ENDIF
ENDWHILE

```

```

ENDIF

* Det er et tall som er lest inn.
m->tall = VAL(CHR(LASTKEY()))

IF arbtal1[m->tall]
  * Dette er satt fra før.
  arbtal1[m->tall] = .F.
  antvalg = antvalg - 1
  SET CONSOLE OFF
  @ m->rad + arbtal2[m->tall] + 1,m->kolonne + 5 SAY " "
ELSE
  * Dette er ikke satt fra før.
  * Sjekk om første bokstaven er lovlig.
  IF arbtal2[m->tall] > 0
    * Lovlig
    * Sjekk om det er plass
    IF antvalg < m->bredde
      * Det er plass
      arbtal1[m->tall] = .T.
      antvalg = antvalg + 1
      SET CONSOLE OFF
      SETCOLOR(m->c_bramme)
      @ m->rad + arbtal2[m->tall] + 1,m->kolonne + 5 SAY ""
      SETCOLOR(m->c_popmenu)
    ELSE
      * Det er ikke plass
      beskjed("Maksimalt " + STR(bredde,1) + " stk. kan velges samtidig.")
      melding("<ESC> - Avbryt <CR> - Avslutt <1> - <9>")
    ENDIF
  ENDIF
ENDIF

* Plasser markøren ned på skjermen
@ m->x,m->y SAY ""
SET CONSOLE ON
ENDDO

* Sluttbearbeid data
IF LASTKEY() = 27
  * Sett tilbake opprinnelig verdi
  m->felt = m->gfelt
ELSEIF LASTKEY() = 13
  * Transformer til felt.
  m->felt = ""
  m->nr = 1
  DO WHILE m->nr < 10
    IF arbtal1[m->nr]
      m->felt = m->felt + STR(arbtal2[m->nr],1)
    ENDIF
    m->nr = m->nr + 1
  ENDDO
  IF LEN(m->felt) < m->bredde
    m->felt = m->felt + SPACE(m->bredde - LEN(m->felt))
  ENDIF
ENDIF

* Slett vinduet
KILLWIND("PLURAL",m->rad,m->kolonne,m->nedrad,m->nedkolonne)

RETURN m->felt
***** Pluralvalg

```

```

*****
*****

```

```

*** Transformerer forurensning.
*****
*****
FUNCTION tfor

PRIVATE felt,tabell
PARAMETERS felt,tabell

PRIVATE nr,tall,svar

m->svar = "    "

m->nr = 1
DO WHILE m->nr < 7
  m->tall = VAL(SUBSTR(m->felt,m->nr,1))
  IF m->tall > 0
    * Det står et tall i denne posisjonen.
    m->svar = STUFF(m->svar,m->nr,1,SUBSTR(tabell[m->tall],1,1))
  ENDIF
  m->nr = m->nr + 1
ENDDO
RETURN svar
***** Tfor

```

```

*****
*****
*** Transformerer konflikt.
*****
*****
FUNCTION tkon

PRIVATE felt,tabell
PARAMETERS felt,tabell

PRIVATE nr,tall,svar

m->svar = "    "
m->nr = 1
DO WHILE m->nr < 5
  m->tall = VAL(SUBSTR(m->felt,m->nr,1))
  IF m->tall > 0
    * Det står et tall i denne posisjonen.
    m->svar = STUFF(m->svar,m->nr,1,SUBSTR(tabell[m->tall],1,1))
  ENDIF
  m->nr = m->nr + 1
ENDDO
RETURN svar
***** Tkon

```

```

*****
*****
*** Velger en bedrift i gitt kommune.
*****
*****
FUNCTION velgbedrift

PRIVATE knr
PARAMETERS knr

PRIVATE idnr,nr,tabell[100],tabnr[100],sknr,valg

* Legg bedrifter inn i tabellene.
SELECT 8 && avfbed

```

```

SET ORDER TO 1
SET EXACT OFF
SEEK STR(m->knr,4)
SET EXACT ON
IF FOUND()
  * Det er minst en bedrift i kommunen
  sknr = STRTRAN(STR(m->knr,4)," ", "0")
  m->nr = 1
  DO WHILE (m->knr = avfbed->knr)
    tabell[m->nr] = sknr + " 6" + STRTRAN(STR(avfbed->idnr,3)," ", "0") + " " + ALLTRIM(avfbed->navn)
    tabnr[m->nr] = avfbed->idnr
    m->nr = m->nr + 1
    SKIP
    IF EOF()
      EXIT
    ENDIF
  ENDDO
  SELECT 11
  SET ORDER TO 1
  SEEK m->knr
  m->valg = velgtabell(m->nr - 1,"Bedrifter i " + sknr + " " + ALLTRIM(avfkom->navn),m->tabell)
  IF m->valg = 0
    m->idnr = 0
  ELSE
    m->idnr = tabnr[m->valg]
  ENDIF
ELSE
  * Det er ingen bedrifter i kommunen
  beskjed("Det er ingen bedrifter registrert i kommunen.")
  m->idnr = 0
ENDIF
RETURN idnr
***** Velgbedrift

```

```

*****
*****
*** Velger en lokalitet i gitt kommune.
*****
*****

```

FUNCTION velglokalitet

```

PRIVATE knr
PARAMETERS knr

```

```

PRIVATE idnr,nr,tabell[100],tabnr[100],sknr,valg

```

* Legg lokaliteter inn i tabellene.

```

SELECT 1 && avflok
SET ORDER TO 1
SET EXACT OFF
SEEK STR(m->knr,4)
SET EXACT ON
IF FOUND()
  * Det er minst en lokalitet i kommunen
  sknr = STRTRAN(STR(m->knr,4)," ", "0")
  m->nr = 1
  DO WHILE (m->knr = avflok->knr)
    tabell[m->nr] = sknr + " " + STRTRAN(STR(avflok->idnr,3)," ", "0") + " " + ALLTRIM(avflok->lnavn)
    tabnr[m->nr] = avflok->idnr
    m->nr = m->nr + 1
    SKIP
    IF EOF()
      EXIT
    ENDIF
  ENDDO

```

```

SELECT 11
SET ORDER TO 1
SEEK m->knr
m->valg = velgtabell(m->nr - 1,"Lokaliteter i " + sknr + " " + ALLTRIM(avfkom->navn),m->tabell)
IF m->valg = 0
  m->idnr = 0
ELSE
  m->idnr = tabnr[m->valg]
ENDIF
ELSE
  * Det er ingen bedrifter i kommunen
  beskjed("Det er ingen lokaliteter registrert i kommunen.")
  m->idnr = 0
ENDIF
RETURN idnr
***** Velglokaltet

*****
*****
*** Velg et fylke fra de eksisterende
*** fylkene i databasen.
*****
*****
FUNCTION evelgfylke

PRIVATE tabell [50], tabnr [50], nr, valg, fylke, omraade, start, slutt, verdi, ok

GOTO TOP
IF EOF()
  * Tom database
  RETURN 0
ENDIF

* Finn første og siste fylke
m->omraade = SELECT()
GOTO BOTTOM
IF knr = 0
  * Det er bare tomme poster.
  RETURN 0
ELSE
  m->slutt = INT(knr/100)
ENDIF
* Det er minst en post som ikke er tom.
SET SOFTSEEK ON
SET EXACT OFF
SEEK STR(1,4)
* Står nå enten på en post med knr 1 eller neste post som er større.
m->start = INT(knr/100)
m->nr = 1
m->verdi = m->start
m->ok = .T.
DO WHILE m->ok
  * Står på et nytt fylke
  SELECT 12
  SEEK (m->verdi)*100
  * Legg dette inn i tabellen
  tabell[m->nr] = STRTRAN(SUBSTR(STR(avffylk->knr,4),1,2)," ", "0") + " " + avffylk->navn
  tabnr[m->nr] = m->verdi
  * Finn neste fylke
  m->verdi = m->verdi + 1
  IF m->verdi > m->slutt
    * Ingen flere mulige fylker
    m->ok = .F.
  ELSE
    * Det er flere fylker (minst ett)

```

```

* Finn neste
SELECT (m->omraade)
SEEK STR(m->verdi,2)
DO WHILE .NOT. FOUND()
  m->verdi = m->verdi + 1
  SEEK STR(m->verdi,2)
ENDDO
m->nr = m->nr + 1
ENDIF
ENDDO
SET EXACT ON
SET SOFTSEEK OFF

m->valg = velgtabell(m->nr,"Fylker i Norge",m->tabell)
IF m->valg = 0
  m->fylke = 0
ELSE
  m->fylke = tabnr[m->valg]
ENDIF

* Sett tilbake opprinnelig område.
SELECT (m->omraade)

RETURN m->fylke
***** Evelgfylke

*****
*****
*** Velg en kommune fra de eksisterende
*** kommunene i databasen.
*****
*****
FUNCTION evelgkommune

PRIVATE tabell[100],tabnr[100],fylke,kommune,nr,omraade,start,slutt,verdi,ok

m->fylke = evelgfylke()

IF m->fylke = 0
  * Det er ikke valgt noe fylke.
  m->kommune = 0
ELSE
  * Det er valgt et fylke.
  * Finn første og siste kommune
  m->omraade = SELECT()
  SET EXACT OFF
  SEEK STR(m->fylke,2)
  * Står på første kommune i fylket.
  m->nr = 1
  m->verdi = knr
  m->ok = .T.
  DO WHILE m->ok
    * Står på en ny kommune
    SELECT 11
    SEEK m->verdi
    * Legg dette inn i tabellen
    tabell[m->nr] = STRTRAN(STR(avfkom->knr,4)," ", "0") + " " + avfkom->navn
    tabnr[m->nr] = m->verdi
    * Det kan være flere kommuner
    * Finn neste
    SELECT (m->omraade)
    DO WHILE .T.
      m->verdi = m->verdi + 1
      IF m->verdi >= (m->fylke + 1)*100
        m->ok = .F.

```

```

        EXIT
      ENDIF
      SEEK STR(m->verdi,4)
      IF FOUND()
        m->nr = m->nr + 1
        m->ok = .T.
        EXIT
      ENDIF
    ENDDO
  ENDDO
  SET EXACT ON
  SELECT 12
  SEEK (m->fylke)*100
  m->valg = velgtabell(m->nr,"Kommuner i " + ALLTRIM(avffylk->navn),m->tabell)
  IF m->valg = 0
    m->kommune = 0
  ELSE
    m->kommune = tabnr[m->valg]
  ENDIF

  * Sett tilbake opprinnelig område.
  SELECT (m->omraade)

ENDIF
RETURN m->kommune
***** Evelgkommune

*****
*****
*** Lager en tabell til feltet
*** benevning.
*****
*****
FUNCTION benevning

PRIVATE tabell
PARAMETERS tabell

tabell[1] = "  "
tabell[2] = "l  "
tabell[3] = "m3 "
tabell[4] = "kg "
tabell[5] = "tn "
tabell[6] = "stk"

RETURN ""
***** Benevning

*****
*****
*** Velger en linje i en tabell med
*** data. Returnerer nummeret
*** i tabellen som velges.
*****
*****
FUNCTION velgdata

PRIVATE nummer,antall,lengde,rad,kol,tabell
PARAMETERS nummer,antall,lengde,rad,kol,tabell

PRIVATE farge,nr,tegn,tegnup,tegndn

m->farge = SETCOLOR(m->c_uthev)

```

```

* Gi melding om fremgangsmåte
melding("Bruk <SPACE> eller <førstebokstav> for å bla mellom alternativer!")

* Starter på angitt element
m->nr = m->nummer
DO WHILE .T.
  * Vis det valgte element
  @ m->rad,m->kol SAY tabell[m->nr] + SPACE(m->lengde - LEN(tabell[m->nr]))
  SET CURSOR ON
  @ m->rad,m->kol SAY ""
  INKEY(0)
  SET CURSOR OFF

  * Finn ut hva som er trykket.
  IF LASTKEY() = 32
    * SPACE
    * Velg neste element
    IF m->nr = m->antall
      m->nr = 1
    ELSE
      m->nr = m->nr + 1
    ENDIF
  ELSEIF bokstavtall(LASTKEY())
    * En forbokstav er tastet
    m->tegn = CHR(LASTKEY())
    m->tegnup = UPPER(m->tegn)
    m->tegn dn = LOWER(m->tegn)
    DO CASE
      CASE m->tegn = "a"
        m->tegnup = "A"
        m->tegn dn = "a"
      CASE m->tegn = "ø"
        m->tegnup = "Ø"
        m->tegn dn = "ø"
      CASE m->tegn = "å"
        m->tegnup = "Å"
        m->tegn dn = "å"
      CASE m->tegn = "k"
        m->tegnup = "K"
        m->tegn dn = "k"
      CASE m->tegn = "ø"
        m->tegnup = "Ø"
        m->tegn dn = "ø"
      CASE m->tegn = "å"
        m->tegnup = "Å"
        m->tegn dn = "å"
    ENDCASE
    * Husk på det gamle nummeret
    m->gnr = m->nr
    * Sjekk neste element
    IF m->nr = m->antall
      m->nr = 1
    ELSE
      m->nr = m->nr + 1
    ENDIF
  DO WHILE .NOT. (m->nr = m->gnr)
    * Sammenlikner førstebokstaven
    IF (SUBSTR(tabell[m->nr],1,1) = m->tegn dn) .OR. (SUBSTR(tabell[m->nr],1,1) = m->tegnup)
      * Her er førstebokstaven.
      m->gnr = m->nr
    ELSE
      * Her er ikke førstebokstaven.
      * Sjekk neste
      IF m->nr = m->antall
        m->nr = 1
      ELSE

```



```
        m->nr = m->nr + 1
      ENDIF
    ENDDO
  ELSE
    EXIT
  ENDIF
ENDDO

* Skifter farge
SETCOLOR(m->c_feilramme)
@ m->rad,m->kol SAY tabell[m->nr] + SPACE(m->lengde - LEN(tabell[m->nr]))

SETCOLOR(m->farge)

RETURN m->nr
***** Velgdata
```

AVFFULLL.PRG

```
*****
*****
***
*** Innhold   : Full utskrift av lok skjema.
***
*** Skrevet  : 14.09.90
*** Revidert :
***
***
***
***
***
***
***
*** Skrevet av: Einar Morland
***
*****
*****

*****
*****
*** Lokalitetskjema.
*****
*****
FUNCTION fulllok

PRIVATE farge,svar,omfang,vfnr,vknr,vidnr,medium,filnavn,linjerprside
PRIVATE dato,side

PRIVATE linje,lsk,lokid,sidenr,utdel,avbryt

* Velger lokalitetsdatabasen
SELECT 1
SET ORDER TO 1

* Setter farge
m->farge = SETCOLOR(m->c_normal)

* Sletter skjermen
CLS

* Skriver overskrift
sentrer(3,"1.1 Full utskrift av lokalitetskjema",m->c_utehovverskrift)
sentrer(4,"*****",m->c_understrek)

* Velger omfanget av utskriften
m->svar = vomfang4("LOK")
IF .NOT. m->svar
    RETURN ""
ENDIF

* Har et omfang, velger medium
m->svar = vmedium2("LOK")
IF .NOT. m->svar
    RETURN ""
ENDIF

* Velger dato eller ikke
m->dato = MESSJN("Skal utskriften påføres dato?","Ja","Nei")
IF LASTKEY() = 27
    RETURN ""
ENDIF
```

* Velger sidenummer eller ikke

```
m->side = MESSJN("Skal utskriften påføres sidenummer?","Ja","Nei")
IF LASTKEY() = 27
  RETURN ""
ENDIF
```

* Alle valgparametre er satt, finn første post i omfanget.

```
SELECT 1
SET ORDER TO 1
DO CASE
  CASE m->omfang = 1
    * Hele Norge
    GOTO TOP
    DO WHILE .T.
      IF (avflok->knr = 0) .AND. (avflok->idnr = 0)
        SKIP
      ELSE
        EXIT
      ENDIF
    ENDDO
  CASE m->omfang = 2
    * Ett gitt fylke
    SET EXACT OFF
    SEEK STR(m->vfnr,2)
    SET EXACT ON
  CASE m->omfang = 3
    * En gitt kommune
    SET EXACT OFF
    SEEK STR(m->vknr,4)
    SET EXACT ON
  CASE m->omfang = 4
    * En gitt lokalitet
    SEEK STR(m->vknr,4) + STR(m->vidnr,3)
ENDCASE
```

m->avbryt = .F.

m->linje = 1

m->lsk = 1

m->sidnr = 0

DO WHILE .T.

```
m->lokid = STRTRAN(STR(avflok->knr,4)," ", "0") + " " + STRTRAN(STR(avflok->idnr,3)," ", "0")
ti|skjerm()
@ 7,0 CLEAR TO 8,79
@ 7,10 SAY "Lokalitet: " + m->lokid
@ 8,10 SAY "Navn.....: " + ALLTRIM(avflok->lnavn)
SET CONSOLE ON
melding("<ESC> - Avbryt")
```

m->utdel = 1

DO WHILE .T.

DO CASE

CASE m->utdel = 1

del1()

CASE m->utdel = 2

del2()

CASE m->utdel = 3

IF "1" \$ avflok->loktype

del3()

ENDIF

CASE m->utdel = 4

IF "1" \$ avflok->loktype

del4()

ENDIF

CASE m->utdel = 5

IF "2" \$ avflok->loktype

del5()

ENDIF

```

CASE m->utdel = 6
  IF "2" $ avflok->loktype
    del6()
  ENDIF
CASE m->utdel = 7
  IF "3" $ avflok->loktype
    del7()
  ENDIF
CASE m->utdel = 8
  IF "3" $ avflok->loktype
    del8()
  ENDIF
OTHERWISE
  EXIT
ENDCASE
m->utdel = m->utdel + 1
IF sjekkavbrudd()
  m->avbryt = .T.
  EXIT
ENDIF
ENDDO
IF m->avbryt
  EXIT
ENDIF

* Finn neste lokalitet
IF .NOT. nestelok()
  EXIT
ENDIF
ENDDO
utmedium()

* Sett tilbake farge
SETCOLOR(m->farge)

RETURN ""
***** Fulllok

*****
*****
*** Del 1.
*****
*****
FUNCTION del1

PRIVATE tittel

  tilskjerm()
  @ 10,0 CLEAR TO 12,79
  sentrer(12,"Skriver ut generell informasjon om lokaliteten.", c_normal)
  tilmedium()
  m->tittel = "REGISTRERINGSSKJEMA FOR LOKALITETER MED SPESIALAVFALL"
  overskrift(m->tittel,"LOK")
  @ m->linje + 0,10 SAY "Kommunennummer : " + STRTRAN(STR(avflok->knr,4)," ","0")
  @ m->linje + 1,10 SAY "Kommunenavn...:"
  SELECT 11
  SEEK avflok->knr
  @ m->linje + 1,26 SAY avfkom->navn
  SELECT 1
  @ m->linje + 2,10 SAY "Løpenummer....: " + STRTRAN(STR(avflok->idnr,3)," ","0")
  @ m->linje + 4,10 SAY "Lokalitetstype:"
  m->linje = m->linje + 4
  IF "1" $ avflok->loktype
    @ linje, 26 SAY "Avfallsfylling"

```

```

    m->linje = m->linje + 1
ENDIF
IF "2" $ avflok->loktype
  @ m->linje, 26 SAY "Forurenset grunn"
  m->linje = m->linje + 1
ENDIF
IF "3" $ avflok->loktype
  @ m->linje, 26 SAY "Avfallslager"
  m->linje = m->linje + 1
ENDIF
@ m->linje + 1,10 SAY "Rang.....: "
m->linje = m->linje + 1
DO CASE
  CASE avflok->rang = 0
    @ m->linje,26 SAY "Ingenting spesifisert"
  CASE avflok->rang = 1
    @ m->linje,26 SAY "1: Behov for snarlige undersøkelser eller tiltak"
  CASE avflok->rang = 2
    @ m->linje,26 SAY "2: Behov for undersøkelser"
  CASE avflok->rang = 3
    @ m->linje,26 SAY "3: Behov for undersøkelser"
    @ m->linje + 1,29 SAY "ved endret arealbruk"
    m->linje = m->linje + 1
  CASE avflok->rang = 4
    @ m->linje,26 SAY "4: Undersøkelser behøves ikke"
  OTHERWISE
    @ m->linje,26 SAY "Feil dataverdi!"
ENDCASE
m->linje = m->linje + 1
@ m->linje + 1,10 SAY "Lokalitetsnavn: " + avflok->lnavn
@ m->linje + 2,10 SAY "Adresse.....: " + avflok->ladresse
@ m->linje + 3,10 SAY "Postboks.....: " + avflok->lpboks
@ m->linje + 4,10 SAY "Postnummer....: " + avflok->lpnr
@ m->linje + 5,10 SAY "Poststed.....: " + avflok->lpkontor
@ m->linje + 7,10 SAY "Grunneier-navn: " + avflok->enavn
@ m->linje + 8,10 SAY "Adresse.....: " + avflok->eadresse
@ m->linje + 9,10 SAY "Postboks.....: " + avflok->epboks
@ m->linje + 10,10 SAY "Postnummer....: " + avflok->epnr
@ m->linje + 11,10 SAY "Poststed.....: " + avflok->epkontor
@ m->linje + 13,10 SAY "Kontaktperson : " + avflok->kperson
@ m->linje + 14,10 SAY "Telefonnummer : " + avflok->ktilf
@ m->linje + 16,10 SAY "Utfylt av.....: " + avflok->utfyltav
@ m->linje + 17,10 SAY "Dato.....: "
IF .NOT. EMPTY(avflok->utfyltdato)
  @ m->linje + 17,26 SAY avflok->utfyltdato
ENDIF
@ m->linje + 19,10 SAY "Befart av.....: " + avflok->befartav
@ m->linje + 20,10 SAY "Dato.....: "
IF .NOT. EMPTY(avflok->befartdato)
  @ m->linje + 20,26 SAY avflok->befartdato
ENDIF
@ m->linje + 22,10 SAY "Kartblad, M711: " + avflok->kartblad
IF avflok->sone = 0
  @ m->linje + 23,10 SAY "Sone.....:"
ELSE
  @ m->linje + 23,10 SAY "Sone.....: " + STR(avflok->sone,2)
ENDIF
IF avflok->utmx = 0
  @ m->linje + 24,10 SAY "Ø-V.....:"
ELSE
  @ m->linje + 24,10 SAY "Ø-V.....: " + STR(avflok->utmx,5)
ENDIF
IF avflok->utmy = 0
  @ m->linje + 25,10 SAY "N-S.....:"
ELSE
  @ m->linje + 25,10 SAY "N-S.....: " + STR(avflok->utmy,6)
ENDIF
ENDIF

```

```

@ m->linje + 27,10 SAY "Vassdragsomr. : " + avflok->vassdrag
m->linje = m->linje + 30

memout(avflok->begrang,"Begrunnelse for rangering",10,m->tittel,"LOK")

RETURN ""
***** Del1

*****
*****
*** Del 2.
*****
*****
FUNCTION del2

PRIVATE tittel

tilskjerm()
@ 10,0 CLEAR TO 12,79
sentrer(12,"Skriver ut områdebeskrivelse og generelle opplysninger.", c_normal)
tilmedium()
m->tittel = "0. OMRÅDEBESKRIVELSE OG GENERELLE OPPLYSNINGER"
overskrift(m->tittel,"LOK")

@ m->linje + 0,6 SAY "0.1 Dominerende"
@ m->linje + 1,6 SAY "   områdetype....: " + ut01(avflok->felt01)
@ m->linje + 2,6 SAY "   Annet: " + avflok->felt01a
@ m->linje + 4,6 SAY "0.2 Avstand til"
@ m->linje + 5,6 SAY "   bebyggelse....: " + ut02(avflok->felt02)
@ m->linje + 7,6 SAY "0.3 Primær-"
@ m->linje + 8,6 SAY "   resipient.....: " + ut03(avflok->felt03)
@ m->linje + 9,6 SAY "   Navn: " + avflok->felt03n
@ m->linje + 11,6 SAY "0.4 Hovedresipient: " + ut04(avflok->felt04)
@ m->linje + 12,6 SAY "   Navn: " + avflok->felt04n
@ m->linje + 14,6 SAY "0.5 Dominerende"
@ m->linje + 15,6 SAY "   grunnforhold...: " + ut05(avflok->felt05)
m->linje = m->linje + 18

memout(avflok->felt06,"0.6 Nummererte vedlegg (kart, foto, etc.)",6,m->tittel,"LOK")
memout(avflok->felt07,"0.7 Kilder (kontaktpersoner, rapporter og andre referanser)",6,m->tittel,"LOK")
memout(avflok->felt08,"0.8 Beskrivelse av registrert forurensning og eventuelle
konflikter",6,m->tittel,"LOK")

RETURN ""
***** Del2

*****
*****
*** Del 3.
*****
*****
FUNCTION del3

PRIVATE tittel

* Finn riktig fylling
SELECT 2
SEEK .STR(avflok->knr,4) + STR(avflok->idnr,3)

tilskjerm()
@ 10,0 CLEAR TO 12,79
sentrer(12,"Skriver ut forsiden på avfallsfyllingsskjemaet.", c_normal)
tilmedium()

```

```

m->tittel = "1. AVFALLSFYLLING"
overskrift(m->tittel,"LOK")

@ m->linje + 0,6 SAY "1.2 Type.....: " + ut12(avfayl->felt12)
@ m->linje + 1,6 SAY "          Annet: " + avfayl->felt12a
IF avfayl->felt13e = 0
  @ m->linje + 3,6 SAY "1.3 Etablert år...: "
ELSE
  @ m->linje + 3,6 SAY "1.3 Etablert år...: " + STR(avfayl->felt13e,4)
ENDIF
IF avfayl->felt13n = 0
  @ m->linje + 4,6 SAY "  Nedlagt år....: "
ELSE
  @ m->linje + 4,6 SAY "  Nedlagt år....: " + STR(avfayl->felt13n,4)
ENDIF
IF avfayl->felt13p = 0
  @ m->linje + 5,6 SAY "  Pl. nedlagt år: "
ELSE
  @ m->linje + 5,6 SAY "  Pl. nedlagt år: " + STR(avfayl->felt13p,4)
ENDIF
@ m->linje + 7,6 SAY "1.4 Areal av"
@ m->linje + 8,6 SAY "  fyllings-"
IF avfayl->felt14 = 0
  @ m->linje + 9,6 SAY "  området.....: " + SPACE(10) + " kvadratmeter"
ELSE
  @ m->linje + 9,6 SAY "  området.....: " + STR(avfayl->felt14,10) + " kvadratmeter"
ENDIF
@ m->linje + 11,6 SAY "1.5 Beskrivelse av"
@ m->linje + 12,6 SAY "  fyllings-"
@ m->linje + 13,6 SAY "  området.....: " + ut15(avfayl->felt15)
@ m->linje + 14,6 SAY "          Annet: " + avfayl->felt15a
@ m->linje + 16,6 SAY "1.6 Planer for"
@ m->linje + 17,6 SAY "  endret"
@ m->linje + 18,6 SAY "  utnyttelse....: " + ut16(avfayl->felt16)
@ m->linje + 19,6 SAY "          Hva: " + avfayl->felt16h
@ m->linje + 21,6 SAY "1.7 Kontroll av"
@ m->linje + 22,6 SAY "  deponering....: " + ut17(avfayl->felt17)
@ m->linje + 24,6 SAY "1.8 Tiltak for begrensning og overvåkning av forurenings-spredning:"
@ m->linje + 26,6 SAY "  a) Buntetting.....: " + ut18(avfayl->felt18a)
@ m->linje + 27,6 SAY "  b) Overdekning.....: " + ut18(avfayl->felt18b)
@ m->linje + 28,6 SAY "  c) Oppsamling av sigevann.....: " + ut18(avfayl->felt18c)
@ m->linje + 29,6 SAY "  d) Rensing av sigevann.....: " + ut18(avfayl->felt18d)
@ m->linje + 30,6 SAY "  e) Overvåkning av overflateresipient: " + ut18(avfayl->felt18e)
@ m->linje + 31,6 SAY "  f) Overvåkning av grunnvann.....: " + ut18(avfayl->felt18f)
@ m->linje + 33,6 SAY "1.9 Forurenning:"
@ m->linje + 35,6 SAY "  a) Observert...: "
m->linje = m->linje + 35
IF "1" $ avfayl->felt19a
  @ m->linje,26 SAY ut19(1)
  m->linje = m->linje + 1
ENDIF
IF "2" $ avfayl->felt19a
  @ m->linje,26 SAY ut19(2)
  m->linje = m->linje + 1
ENDIF
IF "3" $ avfayl->felt19a
  @ m->linje,26 SAY ut19(3)
  m->linje = m->linje + 1
ENDIF
IF "4" $ avfayl->felt19a
  @ m->linje,26 SAY ut19(4)
  m->linje = m->linje + 1
ENDIF
IF "5" $ avfayl->felt19a
  @ m->linje,26 SAY ut19(5)
  m->linje = m->linje + 1
ENDIF
ENDIF

```

```
IF "6" $ avfayl->felt19a
  @ m->linje,26 SAY ut19(6)
  m->linje = m->linje + 1
ENDIF
IF "7" $ avfayl->felt19a
  @ m->linje,26 SAY ut19(7)
  m->linje = m->linje + 1
ENDIF
IF "8" $ avfayl->felt19a
  @ m->linje,26 SAY ut19(8)
  m->linje = m->linje + 1
ENDIF
IF .NOT. EMPTY(avfayl->felt19aa)
  @ m->linje,6 SAY "          Annet: " + avfayl->felt19aa
  m->linje = m->linje + 1
ENDIF
@ m->linje + 1,6 SAY "      b) Bekreftet"
@ m->linje + 2,6 SAY "      v/analyse...:"
m->linje = m->linje + 2
IF "1" $ avfayl->felt19b
  @ m->linje,26 SAY ut19(1)
  m->linje = m->linje + 1
ENDIF
IF "2" $ avfayl->felt19b
  @ m->linje,26 SAY ut19(2)
  m->linje = m->linje + 1
ENDIF
IF "3" $ avfayl->felt19b
  @ m->linje,26 SAY ut19(3)
  m->linje = m->linje + 1
ENDIF
IF "4" $ avfayl->felt19b
  @ m->linje,26 SAY ut19(4)
  m->linje = m->linje + 1
ENDIF
IF "5" $ avfayl->felt19b
  @ m->linje,26 SAY ut19(5)
  m->linje = m->linje + 1
ENDIF
IF "6" $ avfayl->felt19b
  @ m->linje,26 SAY ut19(6)
  m->linje = m->linje + 1
ENDIF
IF "7" $ avfayl->felt19b
  @ m->linje,26 SAY ut19(7)
  m->linje = m->linje + 1
ENDIF
IF "8" $ avfayl->felt19b
  @ m->linje,26 SAY ut19(8)
  m->linje = m->linje + 1
ENDIF
IF .NOT. EMPTY(avfayl->felt19ba)
  @ m->linje,6 SAY "          Annet: " + avfayl->felt19ba
  m->linje = m->linje + 1
ENDIF

overskrift(m->tittel,"LOK")
@ m->linje + 0,5 SAY "1.10 Konflikt:"
@ m->linje + 2,5 SAY "      a) Nåværende...:"
m->linje = m->linje + 2
IF "1" $ avfayl->felt110a
  @ m->linje,26 SAY ut110(1)
  m->linje = m->linje + 1
ENDIF
IF "2" $ avfayl->felt110a
  @ m->linje,26 SAY ut110(2)
  m->linje = m->linje + 1
```



```

ENDIF
IF "3" $ avfayl->felt110a
  @ m->linje,26 SAY ut110(3)
  m->linje = m->linje + 1
ENDIF
IF "4" $ avfayl->felt110a
  @ m->linje,26 SAY ut110(4)
  m->linje = m->linje + 1
ENDIF
IF "5" $ avfayl->felt110a
  @ m->linje,26 SAY ut110(5)
  m->linje = m->linje + 1
ENDIF
IF "6" $ avfayl->felt110a
  @ m->linje,26 SAY ut110(6)
  m->linje = m->linje + 1
ENDIF
IF .NOT. EMPTY(avfayl->felt110aa)
  @ m->linje,5 SAY "          Annen: " + avfayl->felt110aa
  m->linje = m->linje + 1
ENDIF
@ m->linje + 1,5 SAY "      b) Fremtidig..:"
m->linje = m->linje + 1
IF "1" $ avfayl->felt110b
  @ m->linje,26 SAY ut110(1)
  m->linje = m->linje + 1
ENDIF
IF "2" $ avfayl->felt110b
  @ m->linje,26 SAY ut110(2)
  m->linje = m->linje + 1
ENDIF
IF "3" $ avfayl->felt110b
  @ m->linje,26 SAY ut110(3)
  m->linje = m->linje + 1
ENDIF
IF "4" $ avfayl->felt110b
  @ m->linje,26 SAY ut110(4)
  m->linje = m->linje + 1
ENDIF
IF "5" $ avfayl->felt110b
  @ m->linje,26 SAY ut110(5)
  m->linje = m->linje + 1
ENDIF
IF "6" $ avfayl->felt110b
  @ m->linje,26 SAY ut110(6)
  m->linje = m->linje + 1
ENDIF
IF .NOT. EMPTY(avfayl->felt110ba)
  @ m->linje,5 SAY "          Annen: " + avfayl->felt110ba
  m->linje = m->linje + 1
ENDIF
m->linje = m->linje + 3

memout(avfayl->felt111,"1.11 Merknader",5,m->tittel,"LOK")

```

RETURN ""

***** Del3

 *** Del 4.

FUNCTION del4

```

PRIVATE tittel,tabs1[50],tabs2[50],tabs3[50],tabs4[50],teller,antall

* Finn riktig fylling
SELECT 3
SET EXACT OFF
SEEK STR(avflok->knr,4) + STR(avflok->idnr,3)
SET EXACT ON

tilskjerm()
@ 10,0 CLEAR TO 12,79
sentrer(12,"Skriver ut tabellen 1.12.", c_normal)
tilmedium()

m->teller = 0
IF FOUND()
  * Det finnes minst en linje i tabellen.

  * Gå i løkke til alle linjene er lagt i tabeller.
  m->teller = 1
  DO WHILE .T.
    * Står på en linje
    IF avfdspe->frabedrift = ""
      tabs1[m->teller] = STR(avfdspe->linjenr,2) + " * " + avfdspe->avfallslev + " " + avfdspe->periode
    ELSE
      tabs1[m->teller] = STR(avfdspe->linjenr,2) + " " + avfdspe->avfallslev + " " + avfdspe->periode
    ENDIF
    tabs2[m->teller] = STR(avfdspe->linjenr,2) + " " + avfdspe->merknad
    tabs3[m->teller] = STR(avfdspe->linjenr,2) + " " + avfdspe->avfallstyp
    tabs4[m->teller] = STR(avfdspe->linjenr,2) + " " + avfdspe->mengdeaar + " " + avfdspe->mengdetot +
    " " + utben(avfdspe->benevning)

    * Gå til neste linje
    SKIP
    IF EOF()
      EXIT
    ELSE
      IF .NOT. ((avflok->knr = avfdspe->knr) .AND. (avflok->idnr = avfdspe->idnr))
        EXIT
      ENDIF
      IF m->teller = 50
        EXIT
      ENDIF
      m->teller = m->teller + 1
    ENDDO
  ENDDO
ENDIF

IF m->teller > 0
  m->antall = m->teller
  * Det finnes linjer i tabellen.
  m->tittel = "1. AVFALLSFYLLING"
  overskrift(m->tittel,"LOK")

  * Første del av tabellen.
  @ m->linje + 0,5 SAY "1.12 Deponert avfall:"
  @ m->linje + 1,5 SAY "-----"
  @ m->linje + 3,10 SAY "Lnr  Avfallsleverandør/avfallsprodusent          År/per."
  @ m->linje + 4,10 SAY "-----"

  m->linje = m->linje + 6
  m->teller = 1
  DO WHILE m->teller <= m->antall
    IF (m->linje - m->lsk) > m->linjerprside
      * Ny side
      overskrift(m->tittel,"LOK")
      @ m->linje + 0,5 SAY "1.12 Deponert avfall (forts.):"
      @ m->linje + 1,5 SAY "-----"
    ENDIF
  ENDDO
ENDIF

```

```

    @ m->linje + 3,10 SAY "Lnr  Avfallsleverandør/avfallsprodusent          År/per."
    @ m->linje + 4,10 SAY "~~~~ ~~~~~~"
    m->linje = m->linje + 6
ENDIF
@ m->linje,10 SAY tabs1[m->teller]
m->teller = m->teller + 1
m->linje = m->linje + 1
ENDDO

* Andre del av tabellen.
m->linje = m->linje + 1
IF (m->linje + 5 - m->lsk) > m->linjerprside
  overskrift(m->tittel,"LOK")
  @ m->linje + 0,5 SAY "1.12 Deponert avfall (forts.):"
  @ m->linje + 1,5 SAY "~~~~~"
ENDIF
@ m->linje + 3,10 SAY "Lnr  Merknad          "
@ m->linje + 4,10 SAY "~~~~ ~~~~~~"

m->linje = m->linje + 6
m->teller = 1
DO WHILE m->teller <= m->antall
  IF (m->linje - m->lsk) > m->linjerprside
    * Ny side
    overskrift(m->tittel,"LOK")
    @ m->linje + 0,5 SAY "1.12 Deponert avfall (forts.):"
    @ m->linje + 1,5 SAY "~~~~~"
    @ m->linje + 3,10 SAY "Lnr  Merknad          "
    @ m->linje + 4,10 SAY "~~~~ ~~~~~~"
    m->linje = m->linje + 6
  ENDIF
  @ m->linje,10 SAY tabs2[m->teller]
  m->teller = m->teller + 1
  m->linje = m->linje + 1
ENDDO

* Tredje del av tabellen.
m->linje = m->linje + 1
IF (m->linje + 5 - m->lsk) > m->linjerprside
  overskrift(m->tittel,"LOK")
  @ m->linje + 0,5 SAY "1.12 Deponert avfall (forts.):"
  @ m->linje + 1,5 SAY "~~~~~"
ENDIF
@ m->linje + 3,10 SAY "Lnr  Avfallstype (for spesialavfall oppgi gruppenr. bak typen)"
@ m->linje + 4,10 SAY "~~~~ ~~~~~~"

m->linje = m->linje + 6
m->teller = 1
DO WHILE m->teller <= m->antall
  IF (m->linje - m->lsk) > m->linjerprside
    * Ny side
    overskrift(m->tittel,"LOK")
    @ m->linje + 0,5 SAY "1.12 Deponert avfall (forts.):"
    @ m->linje + 1,5 SAY "~~~~~"
    @ m->linje + 3,10 SAY "Lnr  Avfallstype (for spesialavfall oppgi gruppenr. bak typen)"
    @ m->linje + 4,10 SAY "~~~~ ~~~~~~"
    m->linje = m->linje + 6
  ENDIF
  @ m->linje,10 SAY tabs3[m->teller]
  m->teller = m->teller + 1
  m->linje = m->linje + 1
ENDDO

* Fjerde del av tabellen.
m->linje = m->linje + 1
IF (m->linje + 5 - m->lsk) > m->linjerprside
  overskrift(m->tittel,"LOK")

```

```

    @ m->linje + 0,5 SAY "1.12 Deponert avfall (forts.):"
    @ m->linje + 1,5 SAY "-----"
ENDIF
@ m->linje + 3,10 SAY "Lnr  Mengde pr. år/totalt  Benevning"
@ m->linje + 4,10 SAY "----  -----  -----"

m->linje = m->linje + 6
m->teller = 1
DO WHILE m->teller <= m->antall
  IF (m->linje - m->lsk) > m->linjerprside
    * Ny side
    overskrift(m->tittel,"LOK")
    @ m->linje + 0,5 SAY "1.12 Deponert avfall (forts.):"
    @ m->linje + 1,5 SAY "-----"
    @ m->linje + 3,10 SAY "Lnr  Mengde pr. år/totalt  Benevning"
    @ m->linje + 4,10 SAY "----  -----  -----"
    m->linje = m->linje + 6
  ENDIF
  @ m->linje,10 SAY tabs4[m->teller]
  m->teller = m->teller + 1
  m->linje = m->linje + 1
ENDDO

ELSE
  m->tittel = "1. AVFALLSFYLLING"
  IF (m->linje + 5 - m->lsk) > m->linjerprside
    overskrift(m->tittel,"LOK")
  ENDIF
  @ m->linje + 0,5 SAY "1.12 Deponert avfall:"
  @ m->linje + 1,5 SAY "-----"
  @ m->linje + 3,10 SAY "Det er ikke registrert noen opplysninger."
  m->linje = m->linje + 4
ENDIF
RETURN ""
***** Del4

*****
*****
*** Del 5.
*****
*****
FUNCTION del5

PRIVATE tittel,ikkeno

* Finn riktig forurenset grunn
SELECT 4
SEEK STR(avflok->knr,4) + STR(avflok->idnr,3)

  tilskjerm()
  @ 10,0 CLEAR TO 12,79
  sentrer(12,"Skriver ut forsiden på forurenset grunn skjemaet.", c_normal)
  tilmedium()
  m->tittel = "2. FORURENSET GRUNN"
  overskrift(m->tittel,"LOK")

  @ m->linje + 0,6 SAY "2.2 Type.....: " + ut22(avfforg->felt22)
  @ m->linje + 1,6 SAY "          Annet: " + avfforg->felt22a
  @ m->linje + 3,6 SAY "2.3 Virksomheter på tomta:"
  @ m->linje + 5,6 SAY "      Id.nr.      Bedriftsnavn      Status"
  @ m->linje + 6,6 SAY "      -----"
  m->linje = m->linje + 8
  m->ikkeno = .T.
  IF .NOT. EMPTY(avfforg->felt23ab)
    m->ikkeno = .F.

```

```

DO CASE
CASE avfforg->felt23as = 1
  @ m->linje,10 SAY avfforg->felt23ai + " " + avfforg->felt23ab
CASE avfforg->felt23as = 2
  @ m->linje,10 SAY avfforg->felt23ai + " " + avfforg->felt23ab + " Aktiv"
CASE avfforg->felt23as = 3
  @ m->linje,10 SAY avfforg->felt23ai + " " + avfforg->felt23ab + " Nedlagt"
ENDCASE
m->linje = m->linje + 1
ENDIF
IF .NOT. EMPTY(avfforg->felt23bb)
m->ikkeno = .F.
DO CASE
CASE avfforg->felt23bs = 1
  @ m->linje,10 SAY avfforg->felt23bi + " " + avfforg->felt23bb
CASE avfforg->felt23bs = 2
  @ m->linje,10 SAY avfforg->felt23bi + " " + avfforg->felt23bb + " Aktiv"
CASE avfforg->felt23bs = 3
  @ m->linje,10 SAY avfforg->felt23bi + " " + avfforg->felt23bb + " Nedlagt"
ENDCASE
m->linje = m->linje + 1
ENDIF
IF .NOT. EMPTY(avfforg->felt23cb)
m->ikkeno = .F.
DO CASE
CASE avfforg->felt23cs = 1
  @ m->linje,10 SAY avfforg->felt23ci + " " + avfforg->felt23cb
CASE avfforg->felt23cs = 2
  @ m->linje,10 SAY avfforg->felt23ci + " " + avfforg->felt23cb + " Aktiv"
CASE avfforg->felt23cs = 3
  @ m->linje,10 SAY avfforg->felt23ci + " " + avfforg->felt23cb + " Nedlagt"
ENDCASE
m->linje = m->linje + 1
ENDIF
IF m->ikkeno
  @ m->linje,10 SAY "Ingen virksomheter er spesifisert."
  m->linje = m->linje + 2
ELSE
  m->linje = m->linje + 1
ENDIF
@ m->linje + 1,6 SAY "2.4 Areal av"
IF avfforg->felt24 = 0
  @ m->linje + 2,6 SAY " tomte/området : " + SPACE(10) + " kvadratmeter"
ELSE
  @ m->linje + 2,6 SAY " tomte/området : " + STR(avfforg->felt24,10) + " kvadratmeter"
ENDIF
@ m->linje + 4,6 SAY "2.5 Beskrivelse av"
@ m->linje + 5,6 SAY " tomte/området"
@ m->linje + 6,6 SAY " i dag.....: " + ut25(avfforg->felt25)
@ m->linje + 7,6 SAY " Annet: " + avfforg->felt25a
@ m->linje + 9,6 SAY "2.6 Planer for"
@ m->linje + 10,6 SAY " endret"
@ m->linje + 11,6 SAY " utnyttelse....: " + ut16(avfforg->felt26)
@ m->linje + 12,6 SAY " Hva: " + avfforg->felt26h
@ m->linje + 14,6 SAY "2.7 Forurensning:"
@ m->linje + 16,6 SAY " a) Observert... "
m->linje = m->linje + 16
IF "1" $ avfforg->felt27a
  @ m->linje,26 SAY ut19(1)
  m->linje = m->linje + 1
ENDIF
IF "2" $ avfforg->felt27a
  @ m->linje,26 SAY ut19(2)
  m->linje = m->linje + 1
ENDIF
IF "3" $ avfforg->felt27a
  @ m->linje,26 SAY ut19(3)

```

```
m->linje = m->linje + 1
ENDIF
IF "4" $ avfforg->felt27a
  @ m->linje,26 SAY ut19(4)
  m->linje = m->linje + 1
ENDIF
IF "5" $ avfforg->felt27a
  @ m->linje,26 SAY ut19(5)
  m->linje = m->linje + 1
ENDIF
IF "6" $ avfforg->felt27a
  @ m->linje,26 SAY ut19(6)
  m->linje = m->linje + 1
ENDIF
IF "7" $ avfforg->felt27a
  @ m->linje,26 SAY ut19(7)
  m->linje = m->linje + 1
ENDIF
IF "8" $ avfforg->felt27a
  @ m->linje,26 SAY ut19(8)
  m->linje = m->linje + 1
ENDIF
IF .NOT. EMPTY(avfforg->felt27aa)
  @ m->linje,6 SAY "          Annet: " + avfforg->felt27aa
  m->linje = m->linje + 1
ENDIF
@ m->linje + 1,6 SAY "      b) Bekreftet"
@ m->linje + 2,6 SAY "      v/analyse...: "
m->linje = m->linje + 2
IF "1" $ avfforg->felt27b
  @ m->linje,26 SAY ut19(1)
  m->linje = m->linje + 1
ENDIF
IF "2" $ avfforg->felt27b
  @ m->linje,26 SAY ut19(2)
  m->linje = m->linje + 1
ENDIF
IF "3" $ avfforg->felt27b
  @ m->linje,26 SAY ut19(3)
  m->linje = m->linje + 1
ENDIF
IF "4" $ avfforg->felt27b
  @ m->linje,26 SAY ut19(4)
  m->linje = m->linje + 1
ENDIF
IF "5" $ avfforg->felt27b
  @ m->linje,26 SAY ut19(5)
  m->linje = m->linje + 1
ENDIF
IF "6" $ avfforg->felt27b
  @ m->linje,26 SAY ut19(6)
  m->linje = m->linje + 1
ENDIF
IF "7" $ avfforg->felt27b
  @ m->linje,26 SAY ut19(7)
  m->linje = m->linje + 1
ENDIF
IF "8" $ avfforg->felt27b
  @ m->linje,26 SAY ut19(8)
  m->linje = m->linje + 1
ENDIF
IF .NOT. EMPTY(avfforg->felt27ba)
  @ m->linje,6 SAY "          Annet: " + avfforg->felt27ba
  m->linje = m->linje + 1
ENDIF
overskrift(m->tittel,"LOK")
```

```

@ m->linje + 0,5 SAY "2.8 Konflikt:"
@ m->linje + 2,5 SAY " a) Nåværende..:"
m->linje = m->linje + 2
IF "1" $ avfforg->felt28a
  @ m->linje,26 SAY ut110(1)
  m->linje = m->linje + 1
ENDIF
IF "2" $ avfforg->felt28a
  @ m->linje,26 SAY ut110(2)
  m->linje = m->linje + 1
ENDIF
IF "3" $ avfforg->felt28a
  @ m->linje,26 SAY ut110(3)
  m->linje = m->linje + 1
ENDIF
IF "4" $ avfforg->felt28a
  @ m->linje,26 SAY ut110(4)
  m->linje = m->linje + 1
ENDIF
IF "5" $ avfforg->felt28a
  @ m->linje,26 SAY ut110(5)
  m->linje = m->linje + 1
ENDIF
IF "6" $ avfforg->felt28a
  @ m->linje,26 SAY ut110(6)
  m->linje = m->linje + 1
ENDIF
IF .NOT. EMPTY(avfforg->felt28aa)
  @ m->linje,5 SAY " Annen: " + avfforg->felt28aa
  m->linje = m->linje + 1
ENDIF
@ m->linje + 1,5 SAY " b) Fremtidig..:"
m->linje = m->linje + 1
IF "1" $ avfforg->felt28b
  @ m->linje,26 SAY ut110(1)
  m->linje = m->linje + 1
ENDIF
IF "2" $ avfforg->felt28b
  @ m->linje,26 SAY ut110(2)
  m->linje = m->linje + 1
ENDIF
IF "3" $ avfforg->felt28b
  @ m->linje,26 SAY ut110(3)
  m->linje = m->linje + 1
ENDIF
IF "4" $ avfforg->felt28b
  @ m->linje,26 SAY ut110(4)
  m->linje = m->linje + 1
ENDIF
IF "5" $ avfforg->felt28b
  @ m->linje,26 SAY ut110(5)
  m->linje = m->linje + 1
ENDIF
IF "6" $ avfforg->felt28b
  @ m->linje,26 SAY ut110(6)
  m->linje = m->linje + 1
ENDIF
IF .NOT. EMPTY(avfforg->felt28ba)
  @ m->linje,5 SAY " Annen: " + avfforg->felt28ba
  m->linje = m->linje + 1
ENDIF
m->linje = m->linje + 3

memout(avfforg->felt210,"2.10 Merknader",5,m->tittel,"LOK")

```

RETURN ""

***** Del5

```

*****
*****
*** Del 6.
*****
*****
FUNCTION del6

PRIVATE tittel,tabs1[50],tabs2[50],tabs3[50],tabs4[50],teller,antall

* Finn riktig forurenset grunn
SELECT 5
SET EXACT OFF
SEEK STR(avflok->knr,4) + STR(avflok->idnr,3)
SET EXACT ON

tilskjerm()
@ 10,0 CLEAR TO 12,79
sentrer(12,"Skriver ut tabellen 2.11.", c_normal)
tilmedium()

m->teller = 0
IF FOUND()
  * Det finnes minst en linje i tabellen.

  * Gå i løkke til alle linjene er lagt i tabeller.
  m->teller = 1
  DO WHILE .T.
    * Står på en linje
    tabs1[m->teller] = STR(avfspil->linjenr,2) + " " + avfspil->periode + " " + avfspil->avfallstyp
    tabs2[m->teller] = STR(avfspil->linjenr,2) + " " + avfspil->mengde + " " + utben(avfspil->benevning)
    tabs3[m->teller] = STR(avfspil->linjenr,2) + " " + avfspil->merknad
    tabs4[m->teller] = STR(avfspil->linjenr,2) + " " + avfspil->kartblad + " " + avfspil->akse + " "
+ avfspil->y + " " + avfspil->x

    * Gå til neste linje
    SKIP
    IF EOF()
      EXIT
    ELSE
      IF .NOT. ((avflok->knr = avfspil->knr) .AND. (avflok->idnr = avfspil->idnr))
        EXIT
      ENDIF
      IF m->teller = 50
        EXIT
      ENDIF
    ENDIF
    m->teller = m->teller + 1
  ENDDO
ENDIF

IF m->teller > 0
  m->antall = m->teller
  * Det finnes linjer i tabellen.
  m->tittel = "2. FORURENSET GRUNN"
  overskrift(m->tittel,"LOK")

  * Første del av tabellen.
  @ m->linje + 0,5 SAY "2.11 Spill og forurensninger til grunnen:"
  @ m->linje + 1,5 SAY "-----"
  @ m->linje + 3,10 SAY "Lnr   År/per.   Kjemikalie-/avfallstype (for spes.avf. oppgi grnr.)"
  @ m->linje + 4,10 SAY "-----"

  m->linje = m->linje + 6
  m->teller = 1

```



```

DO WHILE m->teller <= m->antall
  IF (m->linje - m->lsk) > m->linjerprside
    * Ny side
    overskrift(m->tittel,"LOK")
    @ m->linje + 0,5 SAY "2.11 Spill og forurensninger til grunnen (forts.):"
    @ m->linje + 1,5 SAY "-----"
    @ m->linje + 3,10 SAY "Lnr  År/per.  Kjemikalie-/avfallstype (for spes.avf. oppgi grnr.)"
    @ m->linje + 4,10 SAY "----  -----  -----"
    m->linje = m->linje + 6
  ENDIF
  @ m->linje,10 SAY tabs1[m->teller]
  m->teller = m->teller + 1
  m->linje = m->linje + 1
ENDDO

* Andre del av tabellen.
m->linje = m->linje + 1
IF (m->linje + 5 - m->lsk) > m->linjerprside
  overskrift(m->tittel,"LOK")
  @ m->linje + 0,5 SAY "2.11 Spill og forurensninger til grunnen (forts.):"
  @ m->linje + 1,5 SAY "-----"
ENDIF
@ m->linje + 3,10 SAY "Lnr  Mengde      Benevning"
@ m->linje + 4,10 SAY "----  -----  -----"

m->linje = m->linje + 6
m->teller = 1
DO WHILE m->teller <= m->antall
  IF (m->linje - m->lsk) > m->linjerprside
    * Ny side
    overskrift(m->tittel,"LOK")
    @ m->linje + 0,5 SAY "2.11 Spill og forurensninger til grunnen (forts.):"
    @ m->linje + 1,5 SAY "-----"
    @ m->linje + 3,10 SAY "Lnr  Mengde      Benevning"
    @ m->linje + 4,10 SAY "----  -----  -----"
    m->linje = m->linje + 6
  ENDIF
  @ m->linje,10 SAY tabs2[m->teller]
  m->teller = m->teller + 1
  m->linje = m->linje + 1
ENDDO

* Tredje del av tabellen.
m->linje = m->linje + 1
IF (m->linje + 5 - m->lsk) > m->linjerprside
  overskrift(m->tittel,"LOK")
  @ m->linje + 0,5 SAY "2.11 Spill og forurensninger til grunnen (forts.):"
  @ m->linje + 1,5 SAY "-----"
ENDIF
@ m->linje + 3,10 SAY "Lnr  Merknad"
@ m->linje + 4,10 SAY "----  -----"

m->linje = m->linje + 6
m->teller = 1
DO WHILE m->teller <= m->antall
  IF (m->linje - m->lsk) > m->linjerprside
    * Ny side
    overskrift(m->tittel,"LOK")
    @ m->linje + 0,5 SAY "2.11 Spill og forurensninger til grunnen (forts.):"
    @ m->linje + 1,5 SAY "-----"
    @ m->linje + 3,10 SAY "Lnr  Merknad"
    @ m->linje + 4,10 SAY "----  -----"
    m->linje = m->linje + 6
  ENDIF
  @ m->linje,10 SAY tabs3[m->teller]
  m->teller = m->teller + 1
  m->linje = m->linje + 1

```

```

ENDDO

* Fjerde del av tabellen.
m->linje = m->linje + 1
IF (m->linje + 5 - m->lsk) > m->linjerprside
  overskrift(m->tittel,"LOK")
  @ m->linje + 0,5 SAY "2.11 Spill og forurensninger til grunnen (forts.):"
  @ m->linje + 1,5 SAY "-----"
ENDIF
@ m->linje + 3,10 SAY "Lnr Kartblad Akse Y(Ø-V) X(N-S)"
@ m->linje + 4,10 SAY "-----"

m->linje = m->linje + 6
m->teller = 1
DO WHILE m->teller <= m->antall
  IF (m->linje - m->lsk) > m->linjerprside
    * Ny side
    overskrift(m->tittel,"LOK")
    @ m->linje + 0,5 SAY "2.11 Spill og forurensninger til grunnen (forts.):"
    @ m->linje + 1,5 SAY "-----"
    @ m->linje + 3,10 SAY "Lnr Kartblad Akse Y(Ø-V) X(N-S)"
    @ m->linje + 4,10 SAY "-----"
    m->linje = m->linje + 6
  ENDIF
  @ m->linje,10 SAY tabs4[m->teller]
  m->teller = m->teller + 1
  m->linje = m->linje + 1
ENDDO

ELSE
  m->tittel = "2. FORURENSET GRUNN"
  IF (m->linje + 5 - m->lsk) > m->linjerprside
    overskrift(m->tittel,"LOK")
  ENDIF
  @ m->linje + 0,5 SAY "2.11 Spill og forurensninger til grunnen:"
  @ m->linje + 1,5 SAY "-----"
  @ m->linje + 3,10 SAY "Det er ikke registrert noen opplysninger."
  m->linje = m->linje + 4
ENDIF
RETURN ""
***** Del6

*****
*****
*** Del 7.
*****
*****
FUNCTION del7

PRIVATE tittel

* Finn riktig lager
SELECT 6
SEEK STR(avflok->knr,4) + STR(avflok->idnr,3)

  tilskjerm()
  @ 10,0 CLEAR TO 12,79
  sentrer(12,"Skriver ut forsiden på avfallslagerskjemaet.", c_normal)
  tilmedium()
  m->tittel = "3. AVFALLSLAGER"
  overskrift(m->tittel,"LOK")

  @ m->linje + 0,6 SAY "3.2 Type.....: " + ut32(avfalag->felt32)
  @ m->linje + 1,6 SAY " Annet: " + avfalag->felt32a
  @ m->linje + 3,6 SAY "3.3 Konesjon.....: " + ut33(avfalag->felt33)

```

```

@ m->linje + 4,6 SAY "          Merknad: " + avfalag->felt33m
@ m->linje + 6,6 SAY "3.4 Konflikt:"
@ m->linje + 8,6 SAY "  a) Nåværende..:"
m->linje = m->linje + 8
IF "1" $ avfalag->felt34a
  @ m->linje,26 SAY ut110(1)
  m->linje = m->linje + 1
ENDIF
IF "2" $ avfalag->felt34a
  @ m->linje,26 SAY ut110(2)
  m->linje = m->linje + 1
ENDIF
IF "3" $ avfalag->felt34a
  @ m->linje,26 SAY ut110(3)
  m->linje = m->linje + 1
ENDIF
IF "4" $ avfalag->felt34a
  @ m->linje,26 SAY ut110(4)
  m->linje = m->linje + 1
ENDIF
IF "5" $ avfalag->felt34a
  @ m->linje,26 SAY ut110(5)
  m->linje = m->linje + 1
ENDIF
IF "6" $ avfalag->felt34a
  @ m->linje,26 SAY ut110(6)
  m->linje = m->linje + 1
ENDIF
IF .NOT. EMPTY(avfalag->felt34aa)
  @ m->linje,6 SAY "          Annen: " + avfalag->felt34aa
  m->linje = m->linje + 1
ENDIF
@ m->linje + 1,6 SAY "  b) Fremtidig..:"
m->linje = m->linje + 1
IF "1" $ avfalag->felt34b
  @ m->linje,26 SAY ut110(1)
  m->linje = m->linje + 1
ENDIF
IF "2" $ avfalag->felt34b
  @ m->linje,26 SAY ut110(2)
  m->linje = m->linje + 1
ENDIF
IF "3" $ avfalag->felt34b
  @ m->linje,26 SAY ut110(3)
  m->linje = m->linje + 1
ENDIF
IF "4" $ avfalag->felt34b
  @ m->linje,26 SAY ut110(4)
  m->linje = m->linje + 1
ENDIF
IF "5" $ avfalag->felt34b
  @ m->linje,26 SAY ut110(5)
  m->linje = m->linje + 1
ENDIF
IF "6" $ avfalag->felt34b
  @ m->linje,26 SAY ut110(6)
  m->linje = m->linje + 1
ENDIF
IF .NOT. EMPTY(avfalag->felt34ba)
  @ m->linje,6 SAY "          Annen: " + avfalag->felt34ba
  m->linje = m->linje + 1
ENDIF
m->linje = m->linje + 3

memout(avfalag->felt35,"3.5 Merknader",6,m->tittel,"LOK")

```

RETURN ""

***** Del7

 *** Del 8.

FUNCTION del8

PRIVATE tittel,tabs1[50],tabs2[50],tabs3[50],tabs4[50],teller,antall

* Finn riktig lager

SELECT 7

SET EXACT OFF

SEEK STR(avflok->knr,4) + STR(avflok->idnr,3)

SET EXACT ON

tilskjerm()

@ 10,0 CLEAR TO 12,79

sentrer(12,"Skriver ut tabellen 3.6.", c_normal)

tilmedium()

m->teller = 0

IF FOUND()

* Det finnes minst en linje i tabellen.

* Gå i løkke til alle linjene er lagt i tabeller.

m->teller = 1

DO WHILE .T.

* Står på en linje

tabs1[m->teller] = STR(avflagr->linjenr,2) + " " + avflagr->avfallstyp

tabs2[m->teller] = STR(avflagr->linjenr,2) + " " + avflagr->mengde + " " + utben(avflagr->benevning)
 + " " + avflagr->lagret

tabs3[m->teller] = STR(avflagr->linjenr,2) + " " + avflagr->emballasje

tabs4[m->teller] = STR(avflagr->linjenr,2) + " " + avflagr->beskriv

* Gå til neste linje

SKIP

IF EOF()

EXIT

ELSE

IF .NOT. ((avflok->knr = avflagr->knr) .AND. (avflok->idnr = avflagr->idnr))

EXIT

ENDIF

IF m->teller = 50

EXIT

ENDIF

ENDIF

m->teller = m->teller + 1

ENDDO

ENDIF

IF m->teller > 0

m->antall = m->teller

* Det finnes linjer i tabellen.

m->tittel = "3. AVFALLSLAGER"

overskrift(m->tittel,"LOK")

* Første del av tabellen.

@ m->linje + 0,6 SAY "3.6 Lagret avfall og kjemikalier:"

@ m->linje + 1,6 SAY "-----"

@ m->linje + 3,10 SAY "Lnr Kjemikalie-/avfallstype (for spesialavfall oppgi gruppenr.)"

@ m->linje + 4,10 SAY "-----"

m->linje = m->linje + 6

```

m->teller = 1
DO WHILE m->teller <= m->antall
  IF (m->linje - m->lsk) > m->linjerprside
    * Ny side
    overskrift(m->tittel,"LOK")
    @ m->linje + 0,6 SAY "3.6 Lagret avfall og kjemikalier (forts.):"
    @ m->linje + 1,6 SAY "-----"
    @ m->linje + 3,10 SAY "Lnr Kjemikalie-/avfallstype (for spesialavfall oppgi gruppenr.)"
    @ m->linje + 4,10 SAY "-----"
    m->linje = m->linje + 6
  ENDIF
  @ m->linje,10 SAY tabs1[m->teller]
  m->teller = m->teller + 1
  m->linje = m->linje + 1
ENDDO

* Andre del av tabellen.
m->linje = m->linje + 1
IF (m->linje + 5 - m->lsk) > m->linjerprside
  overskrift(m->tittel,"LOK")
  @ m->linje + 0,6 SAY "3.6 Lagret avfall og kjemikalier (forts.):"
  @ m->linje + 1,6 SAY "-----"
ENDIF
@ m->linje + 3,10 SAY "Lnr Mengde      Benevning  Lagret siden (år)"
@ m->linje + 4,10 SAY "-----"

m->linje = m->linje + 6
m->teller = 1
DO WHILE m->teller <= m->antall
  IF (m->linje - m->lsk) > m->linjerprside
    * Ny side
    overskrift(m->tittel,"LOK")
    @ m->linje + 0,6 SAY "3.6 Lagret avfall og kjemikalier (forts.):"
    @ m->linje + 1,6 SAY "-----"
    @ m->linje + 3,10 SAY "Lnr Mengde      Benevning  Lagret siden (år)"
    @ m->linje + 4,10 SAY "-----"
    m->linje = m->linje + 6
  ENDIF
  @ m->linje,10 SAY tabs2[m->teller]
  m->teller = m->teller + 1
  m->linje = m->linje + 1
ENDDO

* Tredje del av tabellen.
m->linje = m->linje + 1
IF (m->linje + 5 - m->lsk) > m->linjerprside
  overskrift(m->tittel,"LOK")
  @ m->linje + 0,6 SAY "3.6 Lagret avfall og kjemikalier (forts.):"
  @ m->linje + 1,6 SAY "-----"
ENDIF
@ m->linje + 3,10 SAY "Lnr Emballasje"
@ m->linje + 4,10 SAY "-----"

m->linje = m->linje + 6
m->teller = 1
DO WHILE m->teller <= m->antall
  IF (m->linje - m->lsk) > m->linjerprside
    * Ny side
    overskrift(m->tittel,"LOK")
    @ m->linje + 0,6 SAY "3.6 Lagret avfall og kjemikalier (forts.):"
    @ m->linje + 1,6 SAY "-----"
    @ m->linje + 3,10 SAY "Lnr Emballasje"
    @ m->linje + 4,10 SAY "-----"
    m->linje = m->linje + 6
  ENDIF
  @ m->linje,10 SAY tabs3[m->teller]
  m->teller = m->teller + 1

```

```

    m->linje = m->linje + 1
ENDDO

* Fjerde del av tabellen.
m->linje = m->linje + 1
IF (m->linje + 5 - m->lsk) > m->linjerprside
    overskrift(m->tittel,"LOK")
    @ m->linje + 0,6 SAY "3.6 Lagret avfall og kjemikalier (forts.):"
    @ m->linje + 1,6 SAY "-----"
ENDIF
@ m->linje + 3,10 SAY "Lnr Beskrivelse av lager"
@ m->linje + 4,10 SAY "-----"

m->linje = m->linje + 6
m->teller = 1
DO WHILE m->teller <= m->antall
    IF (m->linje - m->lsk) > m->linjerprside
        * Ny side
        overskrift(m->tittel,"LOK")
        @ m->linje + 0,6 SAY "3.6 Lagret avfall og kjemikalier (forts.):"
        @ m->linje + 1,6 SAY "-----"
        @ m->linje + 3,10 SAY "Lnr Beskrivelse av lager"
        @ m->linje + 4,10 SAY "-----"
        m->linje = m->linje + 6
    ENDIF
    @ m->linje,10 SAY tabs4[m->teller]
    m->teller = m->teller + 1
    m->linje = m->linje + 1
ENDDO

ELSE
    m->tittel = "3. AVFALLSLAGER"
    IF (m->linje + 5 - m->lsk) > m->linjerprside
        overskrift(m->tittel,"LOK")
    ENDIF
    @ m->linje + 0,6 SAY "3.6 Lagret avfall og kjemikalier:"
    @ m->linje + 1,6 SAY "-----"
    @ m->linje + 3,10 SAY "Det er ikke registrert noen opplysninger."
    m->linje = m->linje + 4
ENDIF
RETURN ""
***** Del8

```

AVFFULLB.PRG

```

*****
*****
***
*** Innhold   : Full utskrift av bed skjema.
***
*** Skrevet  : 15.09.90
*** Revidert :
***
***
***
***
***
***
*** Skrevet av: Einar Morland
***
*****
*****

```

```

*****
*****
***  Bedriftsskjemaet.
*****
*****
FUNCTION fullbed

PRIVATE farge, svar, omfang, vfnr, vknr, vidnr, medium, filnavn, linjerpside
PRIVATE dato, side

PRIVATE linje, lsk, bedid, sidenr, utdel, avbryt

* Velger bedriftsdatabasen
SELECT 8
SET ORDER TO 1

* Setter farge
m->farge = SETCOLOR(m->c_normal)

* Sletter skjermen
CLS

* Skriver overskrift
sentrer(3, "1.2 Full utskrift av bedriftsskjema", m->c_utehovverskrift)
sentrer(4, "*****", m->c_understrek)

* Velger omfanget av utskriften
m->svar = vomfang4("BED")
IF .NOT. m->svar
  RETURN ""
ENDIF

* Har et omfang, velger medium
m->svar = vmedium2("BED")
IF .NOT. m->svar
  RETURN ""
ENDIF

* Velger dato eller ikke
m->dato = MESSJN("Skal utskriften påføres dato?", "Ja", "Nei")
IF LASTKEY() = 27
  RETURN ""
ENDIF

```

```
* Velger sidenummer eller ikke
m->side = MESSJN("Skal utskriften påføres sidenummer?","Ja","Nei")
IF LASTKEY() = 27
  RETURN ""
ENDIF

* Alle valgparametre er satt, finn første post i omfanget.
SELECT 8
SET ORDER TO 1
DO CASE
  CASE m->omfang = 1
    * Hele Norge
    GOTO TOP
  DO WHILE .T.
    IF (avfbed->knr = 0) .AND. (avfbed->idnr = 0)
      SKIP
    ELSE
      EXIT
    ENDIF
  ENDDO
  CASE m->omfang = 2
    * Ett gitt fylke
    SET EXACT OFF
    SEEK STR(m->vfnr,2)
    SET EXACT ON
  CASE m->omfang = 3
    * En gitt kommune
    SET EXACT OFF
    SEEK STR(m->vknr,4)
    SET EXACT ON
  CASE m->omfang = 4
    * En gitt lokalitet
    SEEK STR(m->vknr,4) + STR(m->vidnr,3)
ENDCASE

m->avbryt = .F.
m->linje = 1
m->lsk = 1
m->sidnr = 0
DO WHILE .T.
  m->bedid = STRTRAN(STR(avfbed->knr,4)," ", "0") + " 6" + STRTRAN(STR(avfbed->idnr,3)," ", "0")
  tilskjerm()
  @ 7,0 CLEAR TO 8,79
  @ 7,10 SAY "Bedrift: " + m->bedid
  @ 8,10 SAY "Navn...: " + ALLTRIM(avfbed->navn)
  SET CONSOLE ON
  melding("<ESC> - Avbryt")

  m->utdel = 1
  DO WHILE .T.
    DO CASE
      CASE m->utdel = 1
        bdel1()
      CASE m->utdel = 2
        bdel2()
      CASE m->utdel = 3
        bdel3()
      CASE m->utdel = 4
        bdel4()
      OTHERWISE
        EXIT
    ENDCASE
    m->utdel = m->utdel + 1
    IF sjekkavbrudd()
      m->avbryt = .T.
      EXIT
```



```

ENDIF
ENDDO
IF m->avbryt
EXIT
ENDIF

* Finn neste bedrift
IF .NOT. nestebed()
EXIT
ENDIF
ENDDO
utmedium()

* Sett tilbake farge
SETCOLOR(m->farge)

RETURN ""
***** Fullbed

*****
*****
*** Del 1.
*****
*****
FUNCTION bdel1

PRIVATE tittel

tilskjern()
@ 10,0 CLEAR TO 12,79
sentrer(12,"Skriver ut generell informasjon om bedriften.", c_normal)
tilmedium()
m->tittel = "BEDRIFTSSKJEMA"
overskrift(m->tittel,"BED")
@ m->linje + 0,10 SAY "Kommunennummer : " + STRTRAN(STR(avfbed->knr,4)," ","0")
@ m->linje + 1,10 SAY "Kommunenavn....:"
SELECT 11
SEEK avfbed->knr
@ m->linje + 1,26 SAY avfkom->navn
SELECT 8
@ m->linje + 2,10 SAY "Løpenummer....: 6" + STRTRAN(STR(avfbed->idnr,3)," ","0")
DO CASE
CASE avfbed->status = 2
@ m->linje + 3,10 SAY "Status.....: A: Aktiv"
CASE avfbed->status = 3
@ m->linje + 3,10 SAY "Status.....: N: Nedlagt"
OTHERWISE
@ m->linje + 3,10 SAY "Status.....: Feil dataverdi!"
ENDCASE
@ m->linje + 5,10 SAY "Bedriftsnavn..: " + avfbed->navn
@ m->linje + 6,10 SAY "Adresse.....: " + avfbed->adresse
@ m->linje + 7,10 SAY "Postboks.....: " + avfbed->pboks
@ m->linje + 8,10 SAY "Postnummer....: " + avfbed->pnr
@ m->linje + 9,10 SAY "Poststed.....: " + avfbed->pkontor
@ m->linje + 11,10 SAY "Etablert år....: " + avfbed->etablert
@ m->linje + 12,10 SAY "Nedlagt år....: " + avfbed->nedlagt
@ m->linje + 13,10 SAY "Pl. nedlagt år: " + avfbed->planlagt
@ m->linje + 15,10 SAY "Eier.....: " + avfbed->eier
@ m->linje + 17,10 SAY "Kontaktperson : " + avfbed->kperson
@ m->linje + 18,10 SAY "Telefonnummer : " + avfbed->ktlf
@ m->linje + 20,10 SAY "Utfylt av.....: " + avfbed->utfyltav
@ m->linje + 21,10 SAY "Dato.....: "
IF .NOT. EMPTY(avfbed->utfyltdato)
@ m->linje + 21,26 SAY avfbed->utfyltdato
ENDIF
ENDIF

```

```

@ m->linje + 23,10 SAY "Befart av.....: " + avfbed->befartav
@ m->linje + 24,10 SAY "Dato.....: "
IF .NOT. EMPTY(avfbed->befartdato)
  @ m->linje + 24,26 SAY avfbed->befartdato
ENDIF
m->linje = m->linje + 28

RETURN ""
***** Bdel1

*****
*****
*** Del 2.
*****
*****
FUNCTION bdel2

PRIVATE tittel,tabs1[50],teller,antall

tilskjerm()
@ 10,0 CLEAR TO 12,79
sentrer(12,"Skriver ut lokaliteter som bedriften er ansvarlig for.", c_normal)
tilmedium()

* Finn riktig lokalitet
SELECT 1
SET ORDER TO 3
SET EXACT OFF
SEEK STR(avfbed->knr,4) + STR(avfbed->idnr,3)
SET EXACT ON

m->teller = 0
IF FOUND()
  * Det finnes minst en linje i tabellen.

  * Gå i løkke til alle linjene er lagt i tabellen.
  m->teller = 1
  DO WHILE .T.
    * Står på en linje
    IF avflok->rang = 0
      tabs1[m->teller] = STRTRAN(STR(avflok->knr,4)," ","0") + " " + STRTRAN(STR(avflok->idnr,3)," ","0")
+ " " + avflok->lnavn + " " + avflok->loktype
    ELSE
      tabs1[m->teller] = STRTRAN(STR(avflok->knr,4)," ","0") + " " + STRTRAN(STR(avflok->idnr,3)," ","0")
+ " " + avflok->lnavn + " " + avflok->loktype + " " + STR(avflok->rang,1)
    ENDIF

    * Gå til neste linje
    SKIP
    IF EOF()
      EXIT
    ELSE
      IF .NOT. ((avflok->bknr = avfbed->knr) .AND. (avflok->bidnr = avfbed->idnr))
        EXIT
      ENDIF
    ENDIF
    m->teller = m->teller + 1
  ENDDO
ENDIF

IF m->teller > 0
  m->antall = m->teller
  * Det finnes linjer i tabellen.
  m->tittel = "BEDRIFTSSKJEMA"
  IF (m->linje - m->lsk + 10) > m->linjerprside

```

```

overskrift(m->tittel,"BED")
ENDIF

* Første del av tabellen.
@ m->linje + 0,10 SAY "Lokaliteter som bedriften er ansvarlig for:"
@ m->linje + 1,10 SAY "-----"
@ m->linje + 3,10 SAY "Id.nr.   Lokalitetens navn, type og rang           "
@ m->linje + 4,10 SAY "-----"

m->linje = m->linje + 6
m->teller = 1
DO WHILE m->teller <= m->antall
  IF (m->linje - m->lsk) > m->linjerprside
    * Ny side
    overskrift(m->tittel,"BED")
    @ m->linje + 0,10 SAY "Lokaliteter som bedriften er ansvarlig for (forts.):"
    @ m->linje + 1,10 SAY "-----"
    @ m->linje + 3,10 SAY "Id.nr.   Lokalitetens navn, type og rang           "
    @ m->linje + 4,10 SAY "-----"
    m->linje = m->linje + 6
  ENDIF
  @ m->linje,10 SAY tabs1[m->teller]
  m->teller = m->teller + 1
  m->linje = m->linje + 1
ENDDO

ELSE
m->tittel = "BEDRIFTSSKJEMA"
IF (m->linje - m->lsk + 5) > m->linjerprside
  overskrift(m->tittel,"BED")
ENDIF
@ m->linje + 0,10 SAY "Lokaliteter som bedriften er ansvarlig for:"
@ m->linje + 1,10 SAY "-----"
@ m->linje + 3,10 SAY "Det er ikke registrert noen lokaliteter."
m->linje = m->linje + 4
ENDIF

m->linje = m->linje + 3

memout(avfbed->felt12,"1.2 Prosessbeskrivelse",6,m->tittel,"BED")
memout(avfbed->felt2,"2.0 Merknader",6,m->tittel,"BED")

RETURN ""
***** Bdel2

*****
*****
*** Del 3.
*****
*****
FUNCTION bdel3

PRIVATE tittel,tabs1[50],tabs2[50],teller,antall

tilskjerm()
@ 10,0 CLEAR TO 12,79
sentrer(12,"Skriver ut tabellen 1. Produksjonsdata.", c_normal)
tilmedium()

* Finn riktig bedrift
SELECT 9
SET EXACT OFF
SEEK STR(avfbed->knr,4) + STR(avfbed->idnr,3)
SET EXACT ON

```

```

m->teller = 0
IF FOUND()
  * Det finnes minst en linje i tabellen.

  * Gå i løkke til alle linjene er lagt i tabeller.
  m->teller = 1
  DO WHILE .T.
    * Står på en linje
    IF avfbpro->brnummer = 0
      tabs1[m->teller] = " " + SPACE(5) + " " + avfbpro->brnavn
    ELSE
      tabs1[m->teller] = " " + STR(avfbpro->brnummer,5) + " " + avfbpro->brnavn
    ENDIF
    tabs2[m->teller] = " " + avfbpro->periode + " " + avfbpro->produkter

    * Gå til neste linje
    SKIP
    IF EOF()
      EXIT
    ELSE
      IF .NOT. ((avfbed->knr = avfbpro->knr) .AND. (avfbed->idnr = avfbpro->idnr))
        EXIT
      ENDIF
    ENDIF
    m->teller = m->teller + 1
  ENDDO
ENDIF

IF m->teller > 0
  m->antall = m->teller
  * Det finnes linjer i tabellen.
  m->tittel = "BEDRIFTSSKJEMA"
  overskrift(m->tittel,"BED")

  * Første del av tabellen.
  @ m->linje + 0,6 SAY "1.1 Type virksomhet(er):"
  @ m->linje + 1,6 SAY "-----"
  @ m->linje + 3,10 SAY "Bransjenr. Bransjenavn"
  @ m->linje + 4,10 SAY "-----"

  m->linje = m->linje + 6
  m->teller = 1
  DO WHILE m->teller <= m->antall
    IF (m->linje - m->lsk) > m->linjerprside
      * Ny side
      overskrift(m->tittel,"BED")
      @ m->linje + 0,6 SAY "1.1 Type virksomhet(er) (forts.):"
      @ m->linje + 1,6 SAY "-----"
      @ m->linje + 3,10 SAY "Bransjenr. Bransjenavn"
      @ m->linje + 4,10 SAY "-----"
      m->linje = m->linje + 6
    ENDIF
    @ m->linje,10 SAY tabs1[m->teller]
    m->teller = m->teller + 1
    m->linje = m->linje + 1
  ENDDO

  * Andre del av tabellen.
  m->linje = m->linje + 1
  IF (m->linje + 5 - m->lsk) > m->linjerprside
    overskrift(m->tittel,"BED")
    @ m->linje + 0,6 SAY "1.1 Type virksomhet(er) (forts.):"
    @ m->linje + 1,6 SAY "-----"
  ENDIF
  @ m->linje + 3,10 SAY "Driftsper. Produkter"
  @ m->linje + 4,10 SAY "-----"

```

```

m->linje = m->linje + 6
m->teller = 1
DO WHILE m->teller <= m->antall
  IF (m->linje - m->lsk) > m->linjerprside
    * Ny side
    overskrift(m->tittel,"BED")
    @ m->linje + 0,6 SAY "1.1 Type virksomhet(er) (forts.):"
    @ m->linje + 1,6 SAY "-----"
    @ m->linje + 3,10 SAY "Driftsper. Produkter"
    @ m->linje + 4,10 SAY "-----"
    m->linje = m->linje + 6
  ENDIF
  @ m->linje,10 SAY tabs2[m->teller]
  m->teller = m->teller + 1
  m->linje = m->linje + 1
ENDDO

ELSE
  m->tittel = "BEDRIFTSSKJEMA"
  IF (m->linje + 5 - m->lsk) > m->linjerprside
    overskrift(m->tittel,"BED")
  ENDIF
  @ m->linje + 0,6 SAY "1.1 Type virksomhet(er):"
  @ m->linje + 1,6 SAY "-----"
  @ m->linje + 3,10 SAY "Det er ikke registrert noen opplysninger."
  m->linje = m->linje + 4
ENDIF

m->linje = m->linje + 4
RETURN ""
***** Bdel3

*****
*****
*** Del 4.
*****
*****
FUNCTION bdel4

PRIVATE tittel,tabs1[50],tabs2[50],tabs3[50],tabs4[50],tabs5[50],teller,antall

tilskjerm()
@ 10,0 CLEAR TO 12,79
sentrer(12,"Skriver ut tabellen 3. Avfall.", c_normal)
tilmedium()

* Finn riktig bedrift
SELECT 10
SET EXACT OFF
SEEK STR(avfbavf->knr,4) + STR(avfbavf->idnr,3)
SET EXACT ON

m->teller = 0
IF FOUND()
  * Det finnes minst en linje i tabellen.

  * Gå i løkke til alle linjene er lagt i tabeller.
  m->teller = 1
  DO WHILE .T.
    * Står på en linje
    tabs1[m->teller] = STR(avfbavf->linjenr,2) + " " + avfbavf->avfallstyp + " " + avfbavf->periode
    tabs2[m->teller] = STR(avfbavf->linjenr,2) + " " + avfbavf->mengdeaar + " " + avfbavf->mengdetot +
    " " + utben(avfbavf->benevning)
    tabs3[m->teller] = STR(avfbavf->linjenr,2) + " " + avfbavf->innsamler
    tabs4[m->teller] = STR(avfbavf->linjenr,2) + " " + avfbavf->merknad

```

```

    tabs5[m->teller] = STR(avfbavf->linjenr,2) + " " + avfbavf->avfallsid + " " + avfbavf->loknavn

* Gå til neste linje
SKIP
IF EOF()
    EXIT
ELSE
    IF .NOT. ((avfbed->knr = avfbavf->knr) .AND. (avfbed->idnr = avfbavf->idnr))
        EXIT
    ENDIF
ENDIF
m->teller = m->teller + 1
ENDDO
ENDIF

IF m->teller > 0
    m->antall = m->teller
    * Det finnes linjer i tabellen.
    m->tittel = "BEDRIFTSSKJEMA"
    overskrift(m->tittel,"BED")

    * Første del av tabellen.
    @ m->linje + 0,6 SAY "3. Avfall:"
    @ m->linje + 1,6 SAY "~~~~~"
    @ m->linje + 3,10 SAY "Lnr Avfallstype (for spesialavfall oppgi gruppenr.)   År/per."
    @ m->linje + 4,10 SAY "~~~ ~~~~~"

    m->linje = m->linje + 6
    m->teller = 1
    DO WHILE m->teller <= m->antall
        IF (m->linje - m->lsk) > m->linjerprside
            * Ny side
            overskrift(m->tittel,"BED")
            @ m->linje + 0,6 SAY "3. Avfall (forts.):"
            @ m->linje + 1,6 SAY "~~~~~"
            @ m->linje + 3,10 SAY "Lnr Avfallstype (for spesialavfall oppgi gruppenr.)   År/per."
            @ m->linje + 4,10 SAY "~~~ ~~~~~"
            m->linje = m->linje + 6
        ENDIF
        @ m->linje,10 SAY tabs1[m->teller]
        m->teller = m->teller + 1
        m->linje = m->linje + 1
    ENDDO

    * Andre del av tabellen.
    m->linje = m->linje + 1
    IF (m->linje + 5 - m->lsk) > m->linjerprside
        overskrift(m->tittel,"BED")
        @ m->linje + 0,6 SAY "3. Avfall (forts.):"
        @ m->linje + 1,6 SAY "~~~~~"
    ENDIF
    @ m->linje + 3,10 SAY "Lnr Mengde pr. år/totalt   Benevning"
    @ m->linje + 4,10 SAY "~~~ ~~~~~"

    m->linje = m->linje + 6
    m->teller = 1
    DO WHILE m->teller <= m->antall
        IF (m->linje - m->lsk) > m->linjerprside
            * Ny side
            overskrift(m->tittel,"BED")
            @ m->linje + 0,6 SAY "3. Avfall (forts.):"
            @ m->linje + 1,6 SAY "~~~~~"
            @ m->linje + 3,10 SAY "Lnr Mengde pr. år/totalt   Benevning"
            @ m->linje + 4,10 SAY "~~~ ~~~~~"
            m->linje = m->linje + 6
        ENDIF
        @ m->linje,10 SAY tabs2[m->teller]
    ENDDO

```

```

    m->teller = m->teller + 1
    m->linje = m->linje + 1
ENDDO

* Tredje del av tabellen.
m->linje = m->linje + 1
IF (m->linje + 5 - m->lsk) > m->linjerprside
  overskrift(m->tittel,"BED")
  @ m->linje + 0,6 SAY "3. Avfall (forts.):"
  @ m->linje + 1,6 SAY "-----"
ENDIF
@ m->linje + 3,10 SAY "Lnr  Innsamler/mottak"
@ m->linje + 4,10 SAY "-----"

m->linje = m->linje + 6
m->teller = 1
DO WHILE m->teller <= m->antall
  IF (m->linje - m->lsk) > m->linjerprside
    * Ny side
    overskrift(m->tittel,"BED")
    @ m->linje + 0,6 SAY "3. Avfall (forts.):"
    @ m->linje + 1,6 SAY "-----"
    @ m->linje + 3,10 SAY "Lnr  Innsamler/mottak"
    @ m->linje + 4,10 SAY "-----"
    m->linje = m->linje + 6
  ENDIF
  @ m->linje,10 SAY tabs3[m->teller]
  m->teller = m->teller + 1
  m->linje = m->linje + 1
ENDDO

* Fjerde del av tabellen.
m->linje = m->linje + 1
IF (m->linje + 5 - m->lsk) > m->linjerprside
  overskrift(m->tittel,"BED")
  @ m->linje + 0,6 SAY "3. Avfall (forts.):"
  @ m->linje + 1,6 SAY "-----"
ENDIF
@ m->linje + 3,10 SAY "Lnr  Merknad"
@ m->linje + 4,10 SAY "-----"

m->linje = m->linje + 6
m->teller = 1
DO WHILE m->teller <= m->antall
  IF (m->linje - m->lsk) > m->linjerprside
    * Ny side
    overskrift(m->tittel,"BED")
    @ m->linje + 0,6 SAY "3. Avfall (forts.):"
    @ m->linje + 1,6 SAY "-----"
    @ m->linje + 3,10 SAY "Lnr  Merknad"
    @ m->linje + 4,10 SAY "-----"
    m->linje = m->linje + 6
  ENDIF
  @ m->linje,10 SAY tabs4[m->teller]
  m->teller = m->teller + 1
  m->linje = m->linje + 1
ENDDO

* Femte del av tabellen.
m->linje = m->linje + 1
IF (m->linje + 5 - m->lsk) > m->linjerprside
  overskrift(m->tittel,"BED")
  @ m->linje + 0,6 SAY "3. Avfall (forts.):"
  @ m->linje + 1,6 SAY "-----"
ENDIF
@ m->linje + 3,10 SAY "Lnr  Id.nr.   Avfallsfyllingens navn"
@ m->linje + 4,10 SAY "-----"

```

```
m->linje = m->linje + 6
m->teller = 1
DO WHILE m->teller <= m->antall
  IF (m->linje - m->lsk) > m->linjerprside
    * Ny side
    overskrift(m->tittel,"BED")
    @ m->linje + 0,6 SAY "3. Avfall (forts.):"
    @ m->linje + 1,6 SAY "-----"
    @ m->linje + 3,10 SAY "Lnr Id.nr. Avfallsfyllingens navn"
    @ m->linje + 4,10 SAY "-----"
    m->linje = m->linje + 6
  ENDIF
  @ m->linje,10 SAY tabs5[m->teller]
  m->teller = m->teller + 1
  m->linje = m->linje + 1
ENDDO

ELSE
  m->tittel = "BEDRIFTSSKJEMA"
  IF (m->linje + 5 - m->lsk) > m->linjerprside
    overskrift(m->tittel,"BED")
  ENDIF
  @ m->linje + 0,6 SAY "3. Avfall:"
  @ m->linje + 1,6 SAY "-----"
  @ m->linje + 3,10 SAY "Det er ikke registrert noen opplysninger."
  m->linje = m->linje + 4
ENDIF
RETURN ""
***** Bdel4
```


AVFLRANG.PRG

```

*****
*****
***
***  Innhold   : Utskrift av antall lokaliteter pr. rangeringsgruppe.
***
***  Skrevet  : 16.09.90
***  Revidert :
***
***
***
***
***
***
***
***  Skrevet av: Einar Morland
***
*****
*****

*****
*****
***  Antall lok pr ranggruppe.
*****
*****
FUNCTION utlrang

PRIVATE farge,svar,omfang,vfnr,vknr,medium,filnavn
PRIVATE dato,linje

PRIVATE tab1[7],tab2[7],tab3[7],tab4[7],tab5[7],nr

* Velger lokalitetsdatabasen
SELECT 1
SET ORDER TO 1

* Setter farge
m->farge = SETCOLOR(m->c_normal)

* Sletter skjermen
CLS

* Skriver overskrift
sentrer(3,"2. T1: Antall lokaliteter pr. rangeringsgruppe",m->c_utehovverskrift)
sentrer(4,"*****",m->c_understrek)

* Velger omfanget av utskriften
m->svar = vomfang3("LOK")
IF .NOT. m->svar
  RETURN ""
ENDIF

* Har et omfang, velger medium
m->svar = vmedium2("LOK")
IF .NOT. m->svar
  RETURN ""
ENDIF

* Velger dato eller ikke
m->dato = MESSJN("Skal utskriften påføres dato?","Ja","Nei")
IF LASTKEY() = 27
  RETURN ""
ENDIF

```

* Alle valgparametre er satt, finn første post i omfanget.

```
SELECT 1
SET ORDER TO 1
DO CASE
  CASE m->omfang = 1
    * Hele Norge
    GOTO TOP
    m->ok = .F.
    DO WHILE .T.
      IF EOF()
        EXIT
      ELSE
        IF ((avflok->knr = 0) .AND. (avflok->idnr = 0)) .OR. .NOT. (("1" $ avflok->loktype) .OR. ("2" $
avflok->loktype))
          SKIP
        ELSE
          m->ok = .T.
          EXIT
        ENDIF
      ENDIF
    ENDDO
  CASE m->omfang = 2
    * Ett gitt fylke
    SET EXACT OFF
    SEEK STR(m->vfnr,2)
    SET EXACT ON
    m->ok = .F.
    DO WHILE .T.
      IF EOF()
        EXIT
      ELSE
        IF INT(avflok->knr/100) = m->vfnr
          IF .NOT. (("1" $ avflok->loktype) .OR. ("2" $ avflok->loktype))
            SKIP
          ELSE
            m->ok = .T.
            EXIT
          ENDIF
        ELSE
          EXIT
        ENDIF
      ENDIF
    ENDDO
  CASE m->omfang = 3
    * En gitt kommune
    SET EXACT OFF
    SEEK STR(m->vknr,4)
    SET EXACT ON
    m->ok = .F.
    DO WHILE .T.
      IF EOF()
        EXIT
      ELSE
        IF avflok->knr = m->vknr
          IF .NOT. (("1" $ avflok->loktype) .OR. ("2" $ avflok->loktype))
            SKIP
          ELSE
            m->ok = .T.
            EXIT
          ENDIF
        ELSE
          EXIT
        ENDIF
      ENDIF
    ENDDO
ENDCASE
```

```
IF .NOT. m->ok
  * Har ikke funnet en startpost
  beskjed("Det er ikke registrert lokaliteter med type 1 eller 2 innenfor omfanget.")
ELSE

  * Beregn tabellen.
  sentrer(8,"Beregner tabellen.",m->c_normal)

  * Initierer tabellen
  m->nr = 1
  DO WHILE m->nr <= 7
    tab1[m->nr] = 0
    tab2[m->nr] = 0
    tab3[m->nr] = 0
    tab4[m->nr] = 0
    tab5[m->nr] = 0
    m->nr = m->nr + 1
  ENDDO

  DO WHILE .T.
    melding("<ESC> - Avbryt")
    DO CASE
      CASE avflok->rang = 1
        IF "12" $ avflok->loktype
          tab1[6] = tab1[6] + 1
        ELSEIF "1" $ avflok->loktype
          SELECT 2
            SEEK STR(avflok->knr,4) + STR(avflok->idnr,3)
            DO CASE
              CASE avfafyl->felt12 = 2
                tab1[1] = tab1[1] + 1
              CASE avfafyl->felt12 = 3
                tab1[2] = tab1[2] + 1
              CASE avfafyl->felt12 = 4
                tab1[3] = tab1[3] + 1
            ENDCASE
          ELSEIF "2" $ avflok->loktype
            SELECT 4
              SEEK STR(avflok->knr,4) + STR(avflok->idnr,3)
              DO CASE
                CASE avfforg->felt22 = 2
                  tab1[4] = tab1[4] + 1
                CASE avfforg->felt22 = 3
                  tab1[5] = tab1[5] + 1
              ENDCASE
            ENDIF
          CASE avflok->rang = 2
            IF "12" $ avflok->loktype
              tab2[6] = tab2[6] + 1
            ELSEIF "1" $ avflok->loktype
              SELECT 2
                SEEK STR(avflok->knr,4) + STR(avflok->idnr,3)
                DO CASE
                  CASE avfafyl->felt12 = 2
                    tab2[1] = tab2[1] + 1
                  CASE avfafyl->felt12 = 3
                    tab2[2] = tab2[2] + 1
                  CASE avfafyl->felt12 = 4
                    tab2[3] = tab2[3] + 1
                ENDCASE
              ELSEIF "2" $ avflok->loktype
                SELECT 4
                  SEEK STR(avflok->knr,4) + STR(avflok->idnr,3)
                  DO CASE
                    CASE avfforg->felt22 = 2
                      tab2[4] = tab2[4] + 1
                    CASE avfforg->felt22 = 3
```

```
        tab2[5] = tab2[5] + 1
    ENDCASE
  ENDIF
CASE avflok->rang = 3
  IF "12" $ avflok->loktype
    tab3[6] = tab3[6] + 1
  ELSEIF "1" $ avflok->loktype
    SELECT 2
      SEEK STR(avflok->knr,4) + STR(avflok->idnr,3)
    DO CASE
      CASE avfafyl->felt12 = 2
        tab3[1] = tab3[1] + 1
      CASE avfafyl->felt12 = 3
        tab3[2] = tab3[2] + 1
      CASE avfafyl->felt12 = 4
        tab3[3] = tab3[3] + 1
    ENDCASE
  ELSEIF "2" $ avflok->loktype
    SELECT 4
      SEEK STR(avflok->knr,4) + STR(avflok->idnr,3)
    DO CASE
      CASE avfforg->felt22 = 2
        tab3[4] = tab3[4] + 1
      CASE avfforg->felt22 = 3
        tab3[5] = tab3[5] + 1
    ENDCASE
  ENDIF
CASE avflok->rang = 4
  IF "12" $ avflok->loktype
    tab4[6] = tab4[6] + 1
  ELSEIF "1" $ avflok->loktype
    SELECT 2
      SEEK STR(avflok->knr,4) + STR(avflok->idnr,3)
    DO CASE
      CASE avfafyl->felt12 = 2
        tab4[1] = tab4[1] + 1
      CASE avfafyl->felt12 = 3
        tab4[2] = tab4[2] + 1
      CASE avfafyl->felt12 = 4
        tab4[3] = tab4[3] + 1
    ENDCASE
  ELSEIF "2" $ avflok->loktype
    SELECT 4
      SEEK STR(avflok->knr,4) + STR(avflok->idnr,3)
    DO CASE
      CASE avfforg->felt22 = 2
        tab4[4] = tab4[4] + 1
      CASE avfforg->felt22 = 3
        tab4[5] = tab4[5] + 1
    ENDCASE
  ENDIF
ENDCASE

IF sjekkavbrudd()
  EXIT
ENDIF

* Finn neste lokalitet
IF .NOT. nlok()
  EXIT
ENDIF
ENDDO

* Summerer
tab5[1] = tab1[1] + tab2[1] + tab3[1] + tab4[1]
tab5[2] = tab1[2] + tab2[2] + tab3[2] + tab4[2]
tab5[3] = tab1[3] + tab2[3] + tab3[3] + tab4[3]
```

```

tab5[4] = tab1[4] + tab2[4] + tab3[4] + tab4[4]
tab5[5] = tab1[5] + tab2[5] + tab3[5] + tab4[5]
tab5[6] = tab1[6] + tab2[6] + tab3[6] + tab4[6]

tab1[7] = tab1[1] + tab1[2] + tab1[3] + tab1[4] + tab1[5] + tab1[6]
tab2[7] = tab2[1] + tab2[2] + tab2[3] + tab2[4] + tab2[5] + tab2[6]
tab3[7] = tab3[1] + tab3[2] + tab3[3] + tab3[4] + tab3[5] + tab3[6]
tab4[7] = tab4[1] + tab4[2] + tab4[3] + tab4[4] + tab4[5] + tab4[6]

tab5[7] = tab1[7] + tab2[7] + tab3[7] + tab4[7]

* Skriver ut tabellen.
sentrer(8,"Skriver ut tabellen.",m->c_normal)

tilmedium()
m->linje = 0

* Skriver ut dato
IF m->dato
  @ m->linje + 1,68 SAY DATE()
  m->linje = m->linje + 1
ENDIF

DO CASE
CASE m->omfang = 1
  * Hele landet.
  @ m->linje + 1,10 SAY "NORGE"
  @ m->linje + 3,10 SAY "TABELL 1: Antall lokaliteter pr. rangeringsgruppe, landsoversikt"
  @ m->linje + 4,10 SAY REPLICATE(" ",66)
CASE m->omfang = 2
  * Ett fylke
  * Skriver ut fylkesnavnet
  SELECT 12
  SEEK m->vfnr*100
  @ m->linje + 1,10 SAY UPPER(avffylk->navn)
  @ m->linje + 3,10 SAY "TABELL 1: Antall lokaliteter pr. rangeringsgruppe, fylkesoversikt"
  @ m->linje + 4,10 SAY REPLICATE(" ",66)
CASE m->omfang = 3
  * Ett fylke
  * Skriver ut fylkesnavnet
  SELECT 12
  SEEK INT(m->vknr/100)*100
  @ m->linje + 1,10 SAY UPPER(avffylk->navn)
  * En kommune
  * Skriver ut kommunenavnet
  SELECT 11
  SEEK m->vknr
  @ m->linje + 1,46 SAY ALLTRIM(UPPER(SUBSTR(avfkom->navn,1,1)) + SUBSTR(avfkom->navn,2)) + " kommune"
  @ m->linje + 3,10 SAY "TABELL 1: Antall lokaliteter pr. rangeringsgruppe, kom. oversikt"
  @ m->linje + 4,10 SAY REPLICATE(" ",66)
ENDCASE

* Skriv ut tegnforklaring
@ m->linje + 6,10 SAY "Rang: Rangeringsgruppe"
@ m->linje + 7,10 SAY " 1: Behov for snarlige undersøkelser eller tiltak"
@ m->linje + 8,10 SAY " 2: Behov for undersøkelser"
@ m->linje + 9,10 SAY " 3: Behov for undersøkelser ved endret arealbruk"
@ m->linje + 10,10 SAY " 4: Undersøkelser behøves ikke"

* Skriver ut tabellen.
@ m->linje + 13,36 SAY "Rang 1   Rang 2   Rang 3   Rang 4   Sum"
@ m->linje + 14,36 SAY "-----"
@ m->linje + 15,10 SAY "Avfallsfyllinger"
@ m->linje + 16,10 SAY " Kommunale fyllinger...: " + STR(tab1[1],4) + " " + STR(tab2[1],4) + "
" + STR(tab3[1],4) + " " + STR(tab4[1],4) + " " + STR(tab5[1],4)
@ m->linje + 17,10 SAY " Industriefyllinger.....: " + STR(tab1[2],4) + " " + STR(tab2[2],4) + "
" + STR(tab3[2],4) + " " + STR(tab4[2],4) + " " + STR(tab5[2],4)

```

```
@ m->linje + 18,10 SAY " Andre fyllinger.....: " + STR(tab1[3],4) + " " + STR(tab2[3],4) + "
" + STR(tab3[3],4) + " " + STR(tab4[3],4) + " " + STR(tab5[3],4)
@ m->linje + 20,10 SAY "Forurenset grunn"
@ m->linje + 21,10 SAY " Industrigrunn.....: " + STR(tab1[4],4) + " " + STR(tab2[4],4) + "
" + STR(tab3[4],4) + " " + STR(tab4[4],4) + " " + STR(tab5[4],4)
@ m->linje + 22,10 SAY " Annen forurenset grunn: " + STR(tab1[5],4) + " " + STR(tab2[5],4) + "
" + STR(tab3[5],4) + " " + STR(tab4[5],4) + " " + STR(tab5[5],4)
@ m->linje + 24,10 SAY "Avfallsfylling og"
@ m->linje + 25,10 SAY "forurenset grunn.....: " + STR(tab1[6],4) + " " + STR(tab2[6],4) + "
" + STR(tab3[6],4) + " " + STR(tab4[6],4) + " " + STR(tab5[6],4)
@ m->linje + 26,10 SAY "
" + STR(tab1[7],4) + " " + STR(tab2[7],4) + "
@ m->linje + 27,10 SAY "Sum.....: " + STR(tab1[7],4) + " " + STR(tab2[7],4) + "
" + STR(tab3[7],4) + " " + STR(tab4[7],4) + " " + STR(tab5[7],4)
ENDIF
utmedium()

* Sett tilbake farge
SETCOLOR(m->farge)

RETURN ""
***** Utlrang
```

AVFLKOM.PRG

```

*****
*****
***
***  Innhold   : Utskrift av antall lokaliteter pr. kommune.
***
***  Skrevet  : 16.09.90
***  Revidert :
***
***
***
***
***
***
***
***  Skrevet av: Einar Morland
***
*****
*****

*****
*****
***  Antall lok pr. kommune.
*****
*****
FUNCTION utlkom

PRIVATE farge,svar,omfang,vfnr,vknr,medium,filnavn
PRIVATE dato,linje

PRIVATE tab0[100],tab1[100],tab2[100],tab3[100],tab4[100],tabell[100]
PRIVATE nr,antall,sum2,sum3,sum4,funnet,kommune

* Velger lokalitetsdatabasen
SELECT 1
SET ORDER TO 1

* Setter farge
m->farge = SETCOLOR(m->c_normal)

* Sletter skjermen
CLS

* Skriver overskrift
sentrer(3,"3. T2: Antall lokaliteter pr. fylke/kommune",m->c_utehovverskrift)
sentrer(4,"*****",m->c_understrek)

* Velg omfanget av redigeringen.
m->svar = MESSJN("Velg omfanget for denne tabellen:","Pr. Fylke","Pr. Kommune")
IF LASTKEY() = 27
    RETURN ""
ENDIF

IF m->svar
    * Pr. fylke
    m->omfang = 1
ELSE
    * Pr. kommune
    m->vfnr = evelgfylke()
    m->omfang = 2
ENDIF
IF LASTKEY() = 27
    RETURN ""
ENDIF

```

* Har et omfang, velger medium

m->svaer = vmedium2("LOK")

IF .NOT. m->svaer

 RETURN ""

ENDIF

* Velger dato eller ikke

m->dato = MESSJN("Skal utskriften påføres dato?","Ja","Nei")

IF LASTKEY() = 27

 RETURN ""

ENDIF

* Alle valgparametre er satt, finn første post i omfanget.

DO CASE

 CASE m->omfang = 1

 * Hele Norge

 * Lag tabell over fylker

 SELECT 12

 SET ORDER TO 1

 GOTO TOP

 m->nr = 0

 DO WHILE .NOT. EOF()

 m->nr = m->nr + 1

 tab0[m->nr] = avffylk->knr

 tab1[m->nr] = avffylk->navn

 tab2[m->nr] = 0

 tab3[m->nr] = 0

 tab4[m->nr] = 0

 SKIP

 ENDDO

 m->antall = m->nr

 SELECT 1

 SET ORDER TO 1

 GOTO TOP

 m->ok = .F.

 DO WHILE .T.

 IF EOF()

 EXIT

 ELSE

 IF ((avflok->knr = 0) .AND. (avflok->idnr = 0)) .OR. .NOT. (("1" \$ avflok->loktype) .OR. ("2" \$ avflok->loktype))

 SKIP

 ELSE

 m->ok = .T.

 EXIT

 ENDIF

 ENDIF

 ENDDO

 CASE m->omfang = 2

 * Ett gitt fylke

 * Lag tabell over kommuner

 SELECT 11

 SET ORDER TO 1

 m->kommune = m->vfnr*100

 m->nr = 0

 DO WHILE m->kommune < (m->vfnr*100 + 99)

 SEEK m->kommune

 IF FOUND()

 m->nr = m->nr + 1

 tab0[m->nr] = avfkom->knr

 tab1[m->nr] = avfkom->navn

 tab2[m->nr] = 0

 tab3[m->nr] = 0

 tab4[m->nr] = 0


```

ENDIF
m->kommune = m->kommune + 1
ENDDO
m->antall = m->nr

SELECT 1
SET ORDER TO 1
SET EXACT OFF
SEEK STR(m->vfnr,2)
SET EXACT ON
m->ok = .F.
DO WHILE .T.
  IF EOF()
    EXIT
  ELSE
    IF INT(avflok->knr/100) = m->vfnr
      IF .NOT. (("1" $ avflok->loktype) .OR. ("2" $ avflok->loktype))
        SKIP
      ELSE
        m->ok = .T.
        EXIT
      ENDIF
    ELSE
      EXIT
    ENDIF
  ENDIF
ENDDO
ENDCASE

IF .NOT. m->ok
  * Har ikke funnet en startpost
  beskjed("Det er ikke registrert lokaliteter med type 1 eller 2 innenfor omfanget.")
ELSE

  * Beregn tabellen.
  sentrer(8,"Beregner tabellen.",m->c_normal)

m->nr = 0
DO WHILE .T.
  melding("<ESC> - Avbryt")
  DO CASE
  CASE m->omfang = 1
    * Landsoversikt.
    * Finn dette fylket i tabellen
    m->nr = 1
    DO WHILE .T.
      IF INT(avflok->knr/100)*100 = tab0[m->nr]
        * Dette er ønsket fylke
        EXIT
      ELSE
        m->nr = m->nr + 1
      ENDIF
    ENDDO
    IF "12" $ avflok->loktype
      tab4[m->nr] = tab4[m->nr] + 1
    ELSEIF "1" $ avflok->loktype
      tab2[m->nr] = tab2[m->nr] + 1
    ELSEIF "2" $ avflok->loktype
      tab3[m->nr] = tab3[m->nr] + 1
    ENDIF
  CASE m->omfang = 2
    * Kommuneoversikt.
    * Finn denne kommunen i tabellen
    m->nr = 1
    DO WHILE .T.
      IF avflok->knr = tab0[m->nr]
        * Dette er ønsket kommune

```

```

EXIT
ELSE
  m->nr = m->nr + 1
ENDIF
ENDDO
IF "12" $ avflok->loktype
  tab4[m->nr] = tab4[m->nr] + 1
ELSEIF "1" $ avflok->loktype
  tab2[m->nr] = tab2[m->nr] + 1
ELSEIF "2" $ avflok->loktype
  tab3[m->nr] = tab3[m->nr] + 1
ENDIF
ENDCASE

IF sjekkavbrudd()
  EXIT
ENDIF

* Finn neste lokalitet
IF .NOT. nlok()
  EXIT
ENDIF
ENDDO

* Skriver ut tabellen.
tilmedium()
m->linje = 0

* Skriver ut dato
IF m->dato
  @ m->linje + 1,68 SAY DATE()
  m->linje = m->linje + 1
ENDIF

DO CASE
CASE m->omfang = 1
  * Hele landet.
  @ m->linje + 1,10 SAY "NORGE"
  @ m->linje + 3,10 SAY "TABELL 2: Antall lokaliteter pr. fylke, landsoversikt"
  @ m->linje + 4,10 SAY REPLICATE(" ",66)
CASE m->omfang = 2
  * Ett fylke
  * Skriver ut fylkesnavnet
  SELECT 12
  SEEK m->vfnr*100
  @ m->linje + 1,10 SAY UPPER(avffylk->navn)
  @ m->linje + 3,10 SAY "TABELL 2: Antall lokaliteter pr. kommune, fylkesoversikt"
  @ m->linje + 4,10 SAY REPLICATE(" ",66)
ENDCASE

* Skriv ut tegnforklaring
@ m->linje + 6,10 SAY "Tegnforklaring: 1: Avfallsfylling"
@ m->linje + 7,10 SAY " 2: Forurenset grunn"
@ m->linje + 8,10 SAY " 1&2: Avfallsfylling og forurenset grunn"

* Skriver ut tabellen.
@ m->linje + 11,10 SAY "Kommune -1- -2- 1&2"
@ m->linje + 12,10 SAY "-----"
m->linje = m->linje + 14

m->nr = 1
m->sum2 = 0
m->sum3 = 0
m->sum4 = 0
DO WHILE m->nr <= m->antall
  IF .NOT. ((tab2[m->nr] = 0) .AND. (tab3[m->nr] = 0) .AND. (tab4[m->nr] = 0))
    * Her er det data.

```

```

@ m->linje,10 SAY tab1[m->nr]
IF .NOT. (tab2[m->nr] = 0)
  @ m->linje,30 SAY STR(tab2[m->nr],3)
  m->sum2 = m->sum2 + tab2[m->nr]
ENDIF
IF .NOT. (tab3[m->nr] = 0)
  @ m->linje,40 SAY STR(tab3[m->nr],3)
  m->sum3 = m->sum3 + tab3[m->nr]
ENDIF
IF .NOT. (tab4[m->nr] = 0)
  @ m->linje,50 SAY STR(tab4[m->nr],3)
  m->sum4 = m->sum4 + tab4[m->nr]
ENDIF
m->linje = m->linje + 1
ENDIF
m->nr = m->nr + 1
ENDDO

@ m->linje + 1,10 SAY "Sum.....: " + STR(m->sum2,3) + " " + STR(m->sum3,3) + " "
+ STR(m->sum4,3)

* Skriv ut de som evt. ikke finnes.
m->nr = 1
m->funnet = .F.
DO WHILE m->nr <= m->antall
  IF (tab2[m->nr] = 0) .AND. (tab3[m->nr] = 0) .AND. (tab4[m->nr] = 0)
    m->funnet = .T.
    EXIT
  ENDIF
  m->nr = m->nr + 1
ENDDO

IF m->funnet
DO CASE
CASE m->omfang = 1
  @ m->linje + 6,10 SAY "Følgende fylker har ingen registreringer:"
CASE m->omfang = 2
  @ m->linje + 6,10 SAY "Følgende kommuner har ingen registreringer:"
ENDCASE
m->linje = m->linje + 8

m->nr = 1
DO WHILE m->nr <= m->antall
  IF (tab2[m->nr] = 0) .AND. (tab3[m->nr] = 0) .AND. (tab4[m->nr] = 0)
    @ m->linje,20 SAY " - " + tab1[m->nr]
    m->linje = m->linje + 1
  ENDIF
  m->nr = m->nr + 1
ENDDO
ENDIF
ENDIF
utmedium()

* Sett tilbake farge
SETCOLOR(m->farge)

RETURN ""
***** Utlkom

```

AVFBRANG.PRG

```

*****
*****
***
*** Innhold   : Utskrift av begrunnelse av rangering.
***
*** Skrevet  : 16.09.90
*** Revidert :
***
***
***
***
***
***
*** Skrevet av: Einar Morland
***
*****
*****

*****
*****
***  Begrunnelse for rangering.
*****
*****
FUNCTION utbegrang

PRIVATE farge,svar,omfang,vfnr,vknr,vidnr,medium,filnavn,linjerprside
PRIVATE dato,side

PRIVATE linje,lsk,lokid,ok,overskrift,gknr,type,fra,til,ltype
PRIVATE slinje1,slinje2,slinje3,slinje,memolinjer,teller

* Velger lokalitetsdatabasen
SELECT 1
SET ORDER TO 1

* Setter farge
m->farge = SETCOLOR(m->c_normal)

* Sletter skjermen
CLS

* Skriver overskrift
sentrer(3,"4. T3: Utskrift av begrunnelse for rangering",m->c_utehovverskrift)
sentrer(4,"*****",m->c_understrek)

* Velger omfanget av utskriften
m->svar = vomfang3("LOK")
IF .NOT. m->svar
  RETURN ""
ENDIF

* Har et omfang, velger medium
m->svar = vmedium2("LOK")
IF .NOT. m->svar
  RETURN ""
ENDIF

* Velger dato eller ikke
m->dato = MESSJN("Skal utskriften påføres dato?","Ja","Nei")
IF LASTKEY() = 27
  RETURN ""
ENDIF

```

```
* Alle valgparametre er satt, finn første post i omfanget.
SELECT 1
SET ORDER TO 1
DO CASE
  CASE m->omfang = 1
    * Hele Norge
    GOTO TOP
    m->ok = .F.
    DO WHILE .T.
      IF EOF()
        EXIT
      ELSE
        IF ((avflok->knr = 0) .AND. (avflok->idnr = 0)) .OR. .NOT. (('1' $ avflok->loktype) .OR. ('2' $
avflok->loktype))
          SKIP
        ELSE
          m->ok = .T.
          EXIT
        ENDIF
      ENDIF
    ENDDO
  CASE m->omfang = 2
    * Ett gitt fylke
    SET EXACT OFF
    SEEK STR(m->vfnr,2)
    SET EXACT ON
    m->ok = .F.
    DO WHILE .T.
      IF EOF()
        EXIT
      ELSE
        IF INT(avflok->knr/100) = m->vfnr
          IF .NOT. (('1' $ avflok->loktype) .OR. ('2' $ avflok->loktype))
            SKIP
          ELSE
            m->ok = .T.
            EXIT
          ENDIF
        ELSE
          EXIT
        ENDIF
      ENDIF
    ENDDO
  CASE m->omfang = 3
    * En gitt kommune
    SET EXACT OFF
    SEEK STR(m->vknr,4)
    SET EXACT ON
    m->ok = .F.
    DO WHILE .T.
      IF EOF()
        EXIT
      ELSE
        IF avflok->knr = m->vknr
          IF .NOT. (('1' $ avflok->loktype) .OR. ('2' $ avflok->loktype))
            SKIP
          ELSE
            m->ok = .T.
            EXIT
          ENDIF
        ELSE
          EXIT
        ENDIF
      ENDIF
    ENDDO
ENDCASE
```

```

IF .NOT. m->ok
  * Har ikke funnet en startpost
  beskjed("Det er ikke registrert lokaliteter med type 1 eller 2 innenfor omfanget.")
ELSE
  m->linje      = 1
  m->lsk        = 1
  m->sidenr     = 0
  m->gknr       = 0
  m->tittel     = "Oversikt over avfallsfyllinger og forurenset grunn"
  m->overskrift = "Id.nr.   Lokalitetens navn og kommentarer til rang           Type Rang"
  DO WHILE .T.
    m->lokid = STRTRAN(STR(avflok->knr,4)," ", "0") + " " + STRTRAN(STR(avflok->idnr,3)," ", "0")
    tilskjern()
    @ 7,0 CLEAR TO 8,79
    @ 7,10 SAY "Lokalitet: " + m->lokid
    @ 8,10 SAY "Navn.....: " + ALLTRIM(avflok->lnavn)
    SET CONSOLE ON
    melding("<ESC> - Avbryt")

    * Finn tilhørende underskjema
    IF "1" $ avflok->loktype
      SELECT 2
      SEEK STR(avflok->knr,4) + STR(avflok->idnr,3)
    ENDIF
    IF "2" $ avflok->loktype
      SELECT 4
      SEEK STR(avflok->knr,4) + STR(avflok->idnr,3)
    ENDIF

    DO CASE
    CASE "12" $ avflok->loktype
      SELECT 2
      m->type = ALLTRIM(ut12a(avfafyl->felt12,avfafyl->felt12a))
      IF .NOT. EMPTY(m->type)
        m->type = UPPER(SUBSTR(m->type,1,1)) + LOWER(SUBSTR(m->type,2))
      ENDIF
      IF avfafyl->felt13e = 0
        m->fra = "   "
      ELSE
        m->fra = STR(avfafyl->felt13e,4)
      ENDIF
      IF avfafyl->felt13n = 0
        m->til = "   "
      ELSE
        m->til = STR(avfafyl->felt13n,4)
      ENDIF
      IF (LEN(m->type) + 14) > 50
        m->slinje1 = m->type
        m->slinje2 = SPACE(37) + "(" + m->fra + " - " + m->til + ")"
      ELSE
        IF .NOT. EMPTY(m->type)
          m->slinje1 = m->type + " (" + m->fra + " - " + m->til + ")"
        ELSE
          m->slinje1 = "(" + m->fra + " - " + m->til + ")"
        ENDIF
        m->slinje2 = ""
      ENDIF
      SELECT 3
      m->slinje3 = ALLTRIM(ut22a(avfforg->felt22,avfforg->felt22a))
      IF .NOT. EMPTY(m->slinje3)
        m->slinje3 = UPPER(SUBSTR(m->slinje3,1,1)) + LOWER(SUBSTR(m->slinje3,2))
      ENDIF
    CASE "1" $ avflok->loktype
      SELECT 2
      m->type = ALLTRIM(ut12a(avfafyl->felt12,avfafyl->felt12a))
      IF .NOT. EMPTY(m->type)

```

```

    m->type = UPPER(SUBSTR(m->type,1,1)) + LOWER(SUBSTR(m->type,2))
ENDIF
IF avfayl->felt13e = 0
    m->fra = " "
ELSE
    m->fra = STR(avfayl->felt13e,4)
ENDIF
IF avfayl->felt13n = 0
    m->til = " "
ELSE
    m->til = STR(avfayl->felt13n,4)
ENDIF
IF (LEN(m->type) + 14) > 50
    m->slinje1 = m->type
    m->slinje2 = SPACE(37) + "(" + m->fra + " - " + m->til + ")"
ELSE
    IF .NOT. EMPTY(m->type)
        m->slinje1 = m->type + " (" + m->fra + " - " + m->til + ")"
    ELSE
        m->slinje1 = "(" + m->fra + " - " + m->til + ")"
    ENDIF
    m->slinje2 = ""
ENDIF
m->slinje3 = ""
CASE "2" $ avflok->loktype
SELECT 3
m->slinje1 = ""
m->slinje2 = ""
m->slinje3 = ALLTRIM(ut22a(avfforg->felt22,avfforg->felt22a))
IF .NOT. EMPTY(m->slinje3)
    m->slinje3 = UPPER(SUBSTR(m->slinje3,1,1)) + LOWER(SUBSTR(m->slinje3,2))
ENDIF
ENDCASE

* Sjekker plassbehov.
m->slinje = 1
IF .NOT. EMPTY(m->slinje1)
    m->slinje = m->slinje + 1
ENDIF
IF .NOT. EMPTY(m->slinje2)
    m->slinje = m->slinje + 1
ENDIF
IF .NOT. EMPTY(m->slinje3)
    m->slinje = m->slinje + 1
ENDIF
m->memolinjer = MLCOUNT(avflok->begrang,50)

tilmedium()
IF (m->linje + m->slinje + m->memolinjer - m->lsk) > m->linjerprside
    * Sjekker om vi har krysset en kommunegrense
    IF gknr = avflok->knr
        * Samme kommune
        oskrift1(m->tittel,"LOK",.F.,m->overskrift)
    ELSE
        * Ny kommune
        oskrift1(m->tittel,"LOK",.T.,m->overskrift)
    ENDIF
ELSE
    * Sjekker om vi har krysset en kommunegrense
    IF .NOT. (gknr = avflok->knr)
        * Ny kommune
        oskrift1(m->tittel,"LOK",.T.,m->overskrift)
    ENDIF
ENDIF
m->gknr = avflok->knr

* Skriv ut idnummeret

```

```
"", "0")
  @ m->linje, 5 SAY STRTRAN(STR(avflok->knr,4)," ", "0") + " " + STRTRAN(STR(avflok->idnr,3),"
  @ m->linje, 15 SAY avflok->lnavn
  m->ltype = STRTRAN(avflok->loktype, "3", "")
  IF avflok->rang = 0
    @ m->linje, (71 - LEN(m->ltype)) SAY m->ltype
  ELSE
    @ m->linje, (71 - LEN(m->ltype)) SAY m->ltype + " " + STR(avflok->rang, 1)
  ENDIF
  m->linje = m->linje + 1

  * Skriv ut slinjene.
  IF .NOT. EMPTY(m->slinje1)
    @ m->linje, 17 SAY m->slinje1
    m->linje = m->linje + 1
  ENDIF
  IF .NOT. EMPTY(m->slinje2)
    @ m->linje, 17 SAY m->slinje2
    m->linje = m->linje + 1
  ENDIF
  IF .NOT. EMPTY(m->slinje3)
    @ m->linje, 17 SAY m->slinje3
    m->linje = m->linje + 1
  ENDIF

  * Skriv ut memofeltet
  IF EMPTY(avflok->begrang)
    @ m->linje, 17 SAY "Det er ikke registrert noen tekst."
    m->linje = m->linje + 1
  ELSE
    m->teller = 1
    DO WHILE m->teller <= m->memolinjer
      @ m->linje, 17 SAY MEMOLINE(avflok->begrang, 50, m->teller)
      m->teller = m->teller + 1
      m->linje = m->linje + 1
    ENDDO
  ENDIF
  m->linje = m->linje + 1

  IF sjekkavbrudd()
    EXIT
  ENDIF

  * Finn neste lokalitet
  IF .NOT. nlok()
    EXIT
  ENDIF
ENDDO
ENDIF
utmedium()

* Sett tilbake farge
SETCOLOR(m->farge)

RETURN ""
***** Utbegrang
```


AVFBAKT.PRG

```

*****
*****
***
***  Innhold   : Utskrift av aktive bedrifter.
***
***  Skrevet  : 16.09.90
***  Revidert :
***
***
***
***
***
***
***  Skrevet av: Einar Morland
***
*****
*****

*****
*****
***  Aktive bedrifter.
*****
*****
FUNCTION aktiv

PRIVATE farge,svar,omfang,vfnr,vknr,vidnr,medium,filnavn,linjerprside
PRIVATE dato

PRIVATE linje,lsk,lokid,ok,oskrift1,oskrift2,tittel,gknr,tabell[100],antall,nr
PRIVATE bedtype

* Velger bedriftsdatabasen
SELECT 8
SET ORDER TO 1

* Setter farge
m->farge = SETCOLOR(m->c_normal)

* Sletter skjermen
CLS

* Skriver overskrift
sentrer(3,"5.1 T3: Aktive bedrifter undersøkt i kartleggingen",m->c_utehovverskrift)
sentrer(4,"*****",m->c_understrek)
m->bedtype = "AKTIV"

* Velger omfanget av utskriften
m->svar = vomfang3("BED")
IF .NOT. m->svar
  RETURN ""
ENDIF

* Har et omfang, velger medium
m->svar = vmedium2("BED")
IF .NOT. m->svar
  RETURN ""
ENDIF

* Velger dato eller ikke
m->dato = MESSJN("Skal utskriften påføres dato?","Ja","Nei")
IF LASTKEY() = 27
  RETURN ""

```

```
ENDIF

* Alle valgparametre er satt, finn første post i omfanget.
SELECT 8
SET ORDER TO 1
DO CASE
  CASE m->omfang = 1
    * Hele Norge
    GOTO TOP
    m->ok = .F.
    DO WHILE .T.
      IF EOF()
        EXIT
      ELSE
        IF ((avfbed->knr = 0) .AND. (avfbed->idnr = 0)) .OR. .NOT. (avfbed->status = 2)
          SKIP
        ELSE
          m->ok = .T.
          EXIT
        ENDIF
      ENDIF
    ENDDO
  CASE m->omfang = 2
    * Ett gitt fylke
    SET EXACT OFF
    SEEK STR(m->vfnr,2)
    SET EXACT ON
    m->ok = .F.
    DO WHILE .T.
      IF EOF()
        EXIT
      ELSE
        IF INT(avfbed->knr/100) = m->vfnr
          IF .NOT. (avfbed->status = 2)
            SKIP
          ELSE
            m->ok = .T.
            EXIT
          ENDIF
        ELSE
          EXIT
        ENDIF
      ENDIF
    ENDDO
  CASE m->omfang = 3
    * En gitt kommune
    SET EXACT OFF
    SEEK STR(m->vknr,4)
    SET EXACT ON
    m->ok = .F.
    DO WHILE .T.
      IF EOF()
        EXIT
      ELSE
        IF avfbed->knr = m->vknr
          IF .NOT. (avfbed->status = 2)
            SKIP
          ELSE
            m->ok = .T.
            EXIT
          ENDIF
        ELSE
          EXIT
        ENDIF
      ENDIF
    ENDDO
ENDCASE
```

```

IF .NOT. m->ok
  * Har ikke funnet en startpost
  beskjed("Det er ikke registrert aktive bedrifter innenfor omfanget.")
ELSE
  m->linje      = 1
  m->lusk       = 1
  m->gknr       = 0
  m->tittel     = "Oversikt over aktive bedrifter undersøkt i kartleggingen"
  m->oskrift1   = "Kommune"
  m->oskrift2   = " Id.nummer Bedriftsnavn, T = Type, R = Rang                T R"

  DO WHILE .T.
    m->lokid = STRTRAN(STR(avfbed->knr,4)," ", "0") + " 6" + STRTRAN(STR(avfbed->idnr,3)," ", "0")
    tilskjern()
    @ 7,0 CLEAR TO 8,79
    @ 7,10 SAY "Bedrift: " + m->lokid
    @ 8,10 SAY "Navn...: " + ALLTRIM(avfbed->navn)
    SET CONSOLE ON
    melding("<ESC> - Avbryt")

    * Putt bedrift inn i tabellene.
    tabell[1] = STRTRAN(STR(avfbed->knr,4)," ", "0") + " 6" + STRTRAN(STR(avfbed->idnr)," ", "0") + "
" + avfbed->navn
    m->nr = 2
    * Er det noen tilhørende bransjer.
    SELECT 9
    SET ORDER TO 1
    SEEK STR(avfbed->knr,4) + STR(avfbed->idnr,3)
    IF FOUND()
      tabell[m->nr] = ""
      tabell[m->nr + 1] = "Bransjer:"
      m->nr = m->nr + 2
      DO WHILE .T.
        IF EOF()
          EXIT
        ELSE
          IF (avfbpro->knr = avfbed->knr) .AND. (avfbpro->idnr = avfbed->idnr)
            IF avfbpro->brnummer = 0
              tabell[m->nr] = "          " + avfbpro->brnavn
            ELSE
              tabell[m->nr] = "    " + STR(avfbpro->brnummer,5) + " " + avfbpro->brnavn
            ENDIF
            m->nr = m->nr + 1
            SKIP
          ELSE
            EXIT
          ENDIF
        ENDIF
      ENDDO
    ENDIF
    * Er det noen tilhørende lokaliteter.
    SELECT 1
    SET ORDER TO 3
    SET EXACT OFF
    SEEK STR(avfbed->knr,4) + STR(avfbed->idnr,3)
    SET EXACT ON
    IF FOUND()
      tabell[m->nr] = ""
      tabell[m->nr + 1] = "Lokaliteter:"
      m->nr = m->nr + 2
      DO WHILE .T.
        IF EOF()
          EXIT
        ELSE
          IF (avflok->bknr = avfbed->knr) .AND. (avflok->bidnr = avfbed->idnr)
            tabell[m->nr] = STRTRAN(STR(avflok->knr,4)," ", "0") + " " + STRTRAN(STR(avflok->idnr,3),"

```

```

", "0") + " " + SUBSTR(avflok->lnavn,1,44) + " " + avflok->loktype + " " + STRTRAN(STR(avflok->rang,1),"0","")
")
        m->nr = m->nr + 1
        SKIP
    ELSE
        EXIT
    ENDIF
ENDIF
ENDDO
ENDIF
m->antall = m->nr - 1

* Sjekker plassbehov.
* Ny kommune
tilmedium()
IF m->gknr = avfbed->knr
    * Samme kommune
    IF (m->linje + m->antall - m->lsk) > m->linjerprside
        oskrift1(m->tittel,"BED",.F., "")
        SELECT 11
        SET ORDER TO 1
        SEEK avfbed->knr
        @ m->linje,5 SAY ALLTRIM(avfkom->navn) + " (forts.)"
        m->linje = m->linje + 2
    ENDIF
ELSE
    * Ny kommune
    IF .NOT. (INT(m->gknr/100) = INT(avfbed->knr/100))
        * Nytt fylke
        oskrift1(m->tittel,"BED",.T., "")
        SELECT 11
        SET ORDER TO 1
        SEEK avfbed->knr
        @ m->linje,5 SAY avfkom->navn
        m->linje = m->linje + 2
    ELSE
        * Ikke nytt fylke
        IF (m->linje + m->antall + 2 - m->lsk) > m->linjerprside
            oskrift1(m->tittel,"BED",.F., "")
            m->linje = m->linje - 1
        ENDIF
        SELECT 11
        SET ORDER TO 1
        SEEK avfbed->knr
        @ m->linje + 1,5 SAY avfkom->navn
        m->linje = m->linje + 3
    ENDIF
ENDIF
ENDIF

@ m->linje,7 SAY tabell[1]
m->linje = m->linje + 1
m->nr = 2
DO WHILE m->nr <= m->antall
    @ m->linje,17 SAY tabell[m->nr]
    m->nr = m->nr + 1
    m->linje = m->linje + 1
ENDDO
m->linje = m->linje + 1

* Nytt gammelnummer
m->gknr = avfbed->knr

IF sjekkavbrudd()
    EXIT
ENDIF

* Finn neste bedrift

```

```
        IF .NOT. nbed("AKTIV")
            EXIT
        ENDIF
    ENDDO
ENDIF
utmedium()

* Sett tilbake farge
SETCOLOR(m->farge)

RETURN ""
***** Aktiv
```

AVFBNED.PRG

```

*****
*****
***
***  Innhold   : Utskrift av nedlagte bedrifter.
***
***  Skrevet  : 16.09.90
***  Revidert :
***
***
***
***
***
***
***  Skrevet av: Einar Morland
***
*****
*****

*****
*****
***  Nedlagte bedrifter.
*****
*****
FUNCTION nedlagt

PRIVATE farge, svar, omfang, vfnr, vknr, vidnr, medium, filnavn, linjerprside
PRIVATE dato

PRIVATE linje, lsk, lokid, ok, oskrift1, oskrift2, tittel, gknr, tabell[100], antall, nr
PRIVATE bedtype

* Velger bedriftsdatabasen
SELECT 8
SET ORDER TO 1

* Setter farge
m->farge = SETCOLOR(m->c_normal)

* Sletter skjermen
CLS

* Skriver overskrift
sentrer(3, "5.2 T3: Nedlagte bedrifter undersøkt i kartleggingen", m->c_utehovverskrift)
sentrer(4, "*****", m->c_understrek)
m->bedtype = "NEDLAGT"

* Velger omfanget av utskriften
m->svar = vomfang3("BED")
IF .NOT. m->svar
  RETURN ""
ENDIF

* Har et omfang, velger medium
m->svar = vmedium2("BED")
IF .NOT. m->svar
  RETURN ""
ENDIF

* Velger dato eller ikke
m->dato = MESSJN("Skal utskriften påføres dato?", "Ja", "Nei")
IF LASTKEY() = 27
  RETURN ""
ENDIF

```

* Alle valgparametre er satt, finn første post i omfanget.

```
SELECT 8
SET ORDER TO 1
DO CASE
  CASE m->omfang = 1
    * Hele Norge
    GOTO TOP
    m->ok = .F.
    DO WHILE .T.
      IF EOF()
        EXIT
      ELSE
        IF ((avfbed->knr = 0) .AND. (avfbed->idnr = 0)) .OR. .NOT. (avfbed->status = 3)
          SKIP
        ELSE
          m->ok = .T.
          EXIT
        ENDIF
      ENDIF
    ENDDO
  CASE m->omfang = 2
    * Ett gitt fylke
    SET EXACT OFF
    SEEK STR(m->vfnr,2)
    SET EXACT ON
    m->ok = .F.
    DO WHILE .T.
      IF EOF()
        EXIT
      ELSE
        IF INT(avfbed->knr/100) = m->vfnr
          IF .NOT. (avfbed->status = 3)
            SKIP
          ELSE
            m->ok = .T.
            EXIT
          ENDIF
        ELSE
          EXIT
        ENDIF
      ENDIF
    ENDDO
  CASE m->omfang = 3
    * En gitt kommune
    SET EXACT OFF
    SEEK STR(m->vknr,4)
    SET EXACT ON
    m->ok = .F.
    DO WHILE .T.
      IF EOF()
        EXIT
      ELSE
        IF avfbed->knr = m->vknr
          IF .NOT. (avfbed->status = 3)
            SKIP
          ELSE
            m->ok = .T.
            EXIT
          ENDIF
        ELSE
          EXIT
        ENDIF
      ENDIF
    ENDDO
ENDCASE
```

```

IF .NOT. m->ok
  * Har ikke funnet en startpost
  beskjed("Det er ikke registrert nedlagte bedrifter innenfor omfanget.")
ELSE
  m->linje      = 1
  m->lsk       = 1
  m->gknr      = 0
  m->tittel    = "Oversikt over nedlagte bedrifter undersøkt i kartleggingen"
  m->oskrift1  = "Kommune"
  m->oskrift2  = " Id.nummer Bedriftsnavn, T = Type, R = Rang"
                                                    T R"

DO WHILE .T.
  m->lokid = STRTRAN(STR(avfbed->knr,4)," ", "0") + " 6" + STRTRAN(STR(avfbed->idnr,3)," ", "0")
  tilskjerm()
  @ 7,0 CLEAR TO 8,79
  @ 7,10 SAY "Bedrift: " + m->lokid
  @ 8,10 SAY "Navn...: " + ALLTRIM(avfbed->navn)
  SET CONSOLE ON
  melding("<ESC> - Avbryt")

  * Putt bedrift inn i tabellene.
  tabell[1] = STRTRAN(STR(avfbed->knr,4)," ", "0") + " 6" + STRTRAN(STR(avfbed->idnr)," ", "0") + "
" + avfbed->navn
  m->nr = 2
  * Er det noen tilhørende bransjer.
  SELECT 9
  SET ORDER TO 1
  SEEK STR(avfbed->knr,4) + STR(avfbed->idnr,3)
  IF FOUND()
    tabell[m->nr] = ""
    tabell[m->nr + 1] = "Bransjer:"
    m->nr = m->nr + 2
    DO WHILE .T.
      IF EOF()
        EXIT
      ELSE
        IF (avfbpro->knr = avfbed->knr) .AND. (avfbpro->idnr = avfbed->idnr)
          IF avfbpro->brnummer = 0
            tabell[m->nr] = "          " + avfbpro->brnavn
          ELSE
            tabell[m->nr] = "          " + STR(avfbpro->brnummer,5) + " " + avfbpro->brnavn
          ENDIF
          m->nr = m->nr + 1
          SKIP
        ELSE
          EXIT
        ENDIF
      ENDIF
    ENDDO
  ENDIF
  * Er det noen tilhørende lokaliteter.
  SELECT 1
  SET ORDER TO 3
  SET EXACT OFF
  SEEK STR(avfbed->knr,4) + STR(avfbed->idnr,3)
  SET EXACT ON
  IF FOUND()
    tabell[m->nr] = ""
    tabell[m->nr + 1] = "Lokaliteter:"
    m->nr = m->nr + 2
    DO WHILE .T.
      IF EOF()
        EXIT
      ELSE
        IF (avflok->bknr = avfbed->knr) .AND. (avflok->bidnr = avfbed->idnr)
          tabell[m->nr] = STRTRAN(STR(avflok->knr,4)," ", "0") + " " + STRTRAN(STR(avflok->idnr,3),"
", "0") + " " + SUBSTR(avflok->lnavn,1,44) + " " + avflok->loktype + " " + STRTRAN(STR(avflok->rang,1),"0","

```



```

")
      m->nr = m->nr + 1
      SKIP
    ELSE
      EXIT
    ENDIF
  ENDIF
ENDDO
ENDIF
m->antall = m->nr - 1

* Sjekker plassbehov.
* Ny kommune
tilmedium()
IF m->gknr = avfbed->knr
  * Samme kommune
  IF (m->linje + m->antall - m->lsk) > m->linjerprside
    oskrift1(m->tittel,"BED",.F., "")
    SELECT 11
    SET ORDER TO 1
    SEEK avfbed->knr
    @ m->linje,5 SAY ALLTRIM(avfkom->navn) + " (forts.)"
    m->linje = m->linje + 2
  ENDIF
ELSE
  * Ny kommune
  IF .NOT. (INT(m->gknr/100) = INT(avfbed->knr/100))
    * Nytt fylke
    oskrift1(m->tittel,"BED",.T., "")
    SELECT 11
    SET ORDER TO 1
    SEEK avfbed->knr
    @ m->linje,5 SAY avfkom->navn
    m->linje = m->linje + 2
  ELSE
    * Ikke nytt fylke
    IF (m->linje + m->antall + 2 - m->lsk) > m->linjerprside
      oskrift1(m->tittel,"BED",.F., "")
      m->linje = m->linje - 1
    ENDIF
    SELECT 11
    SET ORDER TO 1
    SEEK avfbed->knr
    @ m->linje + 1,5 SAY avfkom->navn
    m->linje = m->linje + 3
  ENDIF
ENDIF
ENDIF

@ m->linje,7 SAY tabell[1]
m->linje = m->linje + 1
m->nr = 2
DO WHILE m->nr <= m->antall
  @ m->linje,17 SAY tabell[m->nr]
  m->nr = m->nr + 1
  m->linje = m->linje + 1
ENDDO
m->linje = m->linje + 1

* Nytt gammelnummer
m->gknr = avfbed->knr

IF sjekkavbrudd()
  EXIT
ENDIF

* Finn neste bedrift
IF .NOT. nbed("NEDLAGT")

```

```
        EXIT
      ENDIF
    ENDDO
ENDIF
utmedium()

* Sett tilbake farge
SETCOLOR(m->farge)

RETURN ""
***** Nedlagt
```

AVFKOORD.PRG

```

*****
*****
***
***  Innhold   : Utskrift av koordinater.
***
***  Skrevet  : 18.09.90
***  Revidert :
***
***
***
***
***
***
***
***  Skrevet av: Einar Morland
***
*****
*****

```

```

*****
*****
***  Koordinater.
*****
*****
FUNCTION koord

PRIVATE farge,svar,omfang,vfnr,vknr,vidnr,medium,filnavn,linjerprside
PRIVATE dato

PRIVATE linje,lsk,lokid,ok,tittel,gknr,overskrift,ltype

* Velger lokalitetsdatabasen
SELECT 1
SET ORDER TO 1

* Setter farge
m->farge = SETCOLOR(m->c_normal)

* Sletter skjermen
CLS

* Skriver overskrift
sentrer(3,"6. T5: Lokalitetenes koordinater",m->c_utehovverskrift)
sentrer(4,"*****",m->c_understrek)

* Velger omfanget av utskriften
m->svar = vomfang3("LOK")
IF .NOT. m->svar
  RETURN ""
ENDIF

* Har et omfang, velger medium
m->svar = vmedium2("LOK")
IF .NOT. m->svar
  RETURN ""
ENDIF

* Velger dato eller ikke
m->dato = MESSJN("Skal utskriften påføres dato?","Ja","Nei")
IF LASTKEY() = 27
  RETURN ""
ENDIF

```

* Alle valgparametre er satt, finn første post i omfanget.

```
SELECT 1
SET ORDER TO 1
DO CASE
  CASE m->omfang = 1
    * Hele Norge
    GOTO TOP
    m->ok = .F.
    DO WHILE .T.
      IF EOF()
        EXIT
      ELSE
        IF ((avflok->knr = 0) .AND. (avflok->idnr = 0)) .OR. .NOT. (("1" $ avflok->loktype) .OR. ("2" $
avflok->loktype))
          SKIP
        ELSE
          m->ok = .T.
          EXIT
        ENDIF
      ENDIF
    ENDDO
  CASE m->omfang = 2
    * Ett gitt fylke
    SET EXACT OFF
    SEEK STR(m->vfnr,2)
    SET EXACT ON
    m->ok = .F.
    DO WHILE .T.
      IF EOF()
        EXIT
      ELSE
        IF INT(avflok->knr/100) = m->vfnr
          IF .NOT. (("1" $ avflok->loktype) .OR. ("2" $ avflok->loktype))
            SKIP
          ELSE
            m->ok = .T.
            EXIT
          ENDIF
        ELSE
          EXIT
        ENDIF
      ENDIF
    ENDDO
  CASE m->omfang = 3
    * En gitt kommune
    SET EXACT OFF
    SEEK STR(m->vknr,4)
    SET EXACT ON
    m->ok = .F.
    DO WHILE .T.
      IF EOF()
        EXIT
      ELSE
        IF avflok->knr = m->vknr
          IF .NOT. (("1" $ avflok->loktype) .OR. ("2" $ avflok->loktype))
            SKIP
          ELSE
            m->ok = .T.
            EXIT
          ENDIF
        ELSE
          EXIT
        ENDIF
      ENDIF
    ENDDO
ENDCASE
```

```

IF .NOT. m->ok
  * Har ikke funnet en startpost
  beskjed("Det er ikke registrert lokaliteter innenfor omfanget.")
ELSE
  m->linje      = 1
  m->lsk        = 1
  m->gknr       = 0
  m->tittel     = "Koordinater"
  m->overskrift = "Kommune          Id.nr.      Kartblad   Sone   Ø-V     N-S     Type"

  DO WHILE .T.
    m->lokid = STRTRAN(STR(avflok->knr,4)," ", "0") + " 6" + STRTRAN(STR(avflok->idnr,3)," ", "0")
    tilskjern()
    @ 7,0 CLEAR TO 8,79
    @ 7,10 SAY "Lokalitet: " + m->lokid
    @ 8,10 SAY "Navn.....: " + ALLTRIM(avflok->lnavn)
    SET CONSOLE ON
    melding("<ESC> - Avbryt")

    * Ny kommune
    tilmedium()
    IF m->gknr = avflok->knr
      * Samme kommune
      IF (m->linje + 1 - m->lsk) > m->linjerprside
        oskrift4(m->tittel,.F.,m->overskrift)
      ENDIF
    ELSE
      * Ny kommune
      IF .NOT. (INT(m->gknr/100) = INT(avflok->knr/100))
        * Nytt fylke
        oskrift4(m->tittel,.T.,m->overskrift)
        SELECT 11
        SET ORDER TO 1
        SEEK avflok->knr
        @ m->linje,5 SAY avfkom->navn
      ELSE
        * Ikke nytt fylke
        IF (m->linje + 1 - m->lsk) > m->linjerprside
          oskrift4(m->tittel,.F.,m->overskrift)
          m->linje = m->linje - 1
        ENDIF
        SELECT 11
        SET ORDER TO 1
        SEEK avflok->knr
        m->linje = m->linje + 1
        @ m->linje,5 SAY avfkom->navn
      ENDIF
    ENDIF

    @ m->linje,22 SAY STRTRAN(STR(avflok->knr,4)," ", "0") + " " + STRTRAN(STR(avflok->idnr,3)," ", "0")
    @ m->linje,35 SAY avflok->kartblad
    IF .NOT. (avflok->sone = 0)
      @ m->linje,46 SAY STR(avflok->sone,2)
    ENDIF
    IF .NOT. (avflok->utmx = 0)
      @ m->linje,51 SAY STR(avflok->utmx,5)
    ENDIF
    IF .NOT. (avflok->utmy = 0)
      @ m->linje,59 SAY STR(avflok->utmy,6)
    ENDIF
    m->ltype = STRTRAN(avflok->loktype,"3","")
    @ m->linje,(72 - LEN(m->ltype)) SAY m->ltype
    m->linje = m->linje + 1

    * Nytt gammelnummer
    m->gknr = avflok->knr

```

```
        IF sjekkavbrudd()
            EXIT
        ENDIF

        * Finn neste lokalitet
        IF .NOT. nlok()
            EXIT
        ENDIF
    ENDDO
ENDIF
utmedium()

* Sett tilbake farge
SETCOLOR(m->farge)

RETURN ""
***** Koord
```

AVFRLOK.PRG

```

*****
*****
***
***  Innhold   : Utskrift av registrerte lokaliteter.
***
***  Skrevet  : 18.09.90
***  Revidert :
***
***
***
***
***
***
***
***  Skrevet av: Einar Morland
***
*****
*****

*****
*****
***  Registrerte lokaliteter.
*****
*****
FUNCTION utrlok

PRIVATE farge,svar,omfang,vfnr,vknr,vidnr,medium,filnavn,linjerprside
PRIVATE dato

PRIVATE linje,lsk,lokid,ok,tittel,gknr,overskrift,ltype

* Velger lokalitetsdatabasen
SELECT 1
SET ORDER TO 1

* Setter farge
m->farge = SETCOLOR(m->c_normal)

* Sletter skjermen
CLS

* Skriver overskrift
sentrer(3,"7. 16: Registrerte lokaliteter",m->c_utheoverskrift)
sentrer(4,"*****",m->c_understrek)

* Velger omfanget av utskriften
m->svar = vomfang3("LOK")
IF .NOT. m->svar
  RETURN ""
ENDIF

* Har et omfang, velger medium
m->svar = vmedium2("LOK")
IF .NOT. m->svar
  RETURN ""
ENDIF

* Velger dato eller ikke
m->dato = MESSJN("Skal utskriften påføres dato?","Ja","Nei")
IF LASTKEY() = 27
  RETURN ""
ENDIF

```

* Alle valgparametre er satt, finn første post i omfanget.

```
SELECT 1
SET ORDER TO 1
DO CASE
  CASE m->omfang = 1
    * Hele Norge
    GOTO TOP
    m->ok = .F.
    DO WHILE .T.
      IF EOF()
        EXIT
      ELSE
        IF ((avflok->knr = 0) .AND. (avflok->idnr = 0)) .OR. .NOT. (("1" $ avflok->loktype) .OR. ("2" $
avflok->loktype))
          SKIP
        ELSE
          m->ok = .T.
          EXIT
        ENDIF
      ENDIF
    ENDDO
  CASE m->omfang = 2
    * Ett gitt fylke
    SET EXACT OFF
    SEEK STR(m->vfnr,2)
    SET EXACT ON
    m->ok = .F.
    DO WHILE .T.
      IF EOF()
        EXIT
      ELSE
        IF INT(avflok->knr/100) = m->vfnr
          IF .NOT. (("1" $ avflok->loktype) .OR. ("2" $ avflok->loktype))
            SKIP
          ELSE
            m->ok = .T.
            EXIT
          ENDIF
        ELSE
          EXIT
        ENDIF
      ENDIF
    ENDDO
  CASE m->omfang = 3
    * En gitt kommune
    SET EXACT OFF
    SEEK STR(m->vknr,4)
    SET EXACT ON
    m->ok = .F.
    DO WHILE .T.
      IF EOF()
        EXIT
      ELSE
        IF avflok->knr = m->vknr
          IF .NOT. (("1" $ avflok->loktype) .OR. ("2" $ avflok->loktype))
            SKIP
          ELSE
            m->ok = .T.
            EXIT
          ENDIF
        ELSE
          EXIT
        ENDIF
      ENDIF
    ENDDO
ENDCASE
```



```

IF .NOT. m->ok
  * Har ikke funnet en startpost
  beskjed("Det er ikke registrert lokaliteter innenfor omfanget.")
ELSE
  m->linje      = 1
  m->lsk        = 1
  m->gknr       = 0
  m->tittel     = "Registrerte lokaliteter"
  m->overskrift = "Kommune      Id.nummer og navn      T = Type      R = Rang      T R"
  DO WHILE .T.
    m->lokid = STRTRAN(STR(avflok->knr,4)," ", "0") + " 6" + STRTRAN(STR(avflok->idnr,3)," ", "0")
    tilskjerm()
    @ 7,0 CLEAR TO 8,79
    @ 7,10 SAY "Lokalitet: " + m->lokid
    @ 8,10 SAY "Navn.....: " + ALLTRIM(avflok->lnavn)
    SET CONSOLE ON
    melding("<ESC> - Avbryt")

    * Ny kommune
    tilmedium()
    IF m->gknr = avflok->knr
      * Samme kommune
      IF (m->linje + 1 - m->lsk) > m->linjerprside
        oskrift2(m->tittel,.F.,m->overskrift)
        SELECT 11
        SET ORDER TO 1
        SEEK avflok->knr
        @ m->linje,5 SAY ALLTRIM(avfkom->navn) + " (forts.)"
        m->linje = m->linje + 1
      ENDIF
    ELSE
      * Ny kommune
      IF .NOT. (INT(m->gknr/100) = INT(avflok->knr/100))
        * Nytt fylke
        oskrift2(m->tittel,.T.,m->overskrift)
        SELECT 11
        SET ORDER TO 1
        SEEK avflok->knr
        @ m->linje,5 SAY avfkom->navn
        m->linje = m->linje + 1
      ELSE
        * Ikke nytt fylke
        IF (m->linje + 2 - m->lsk) > m->linjerprside
          oskrift2(m->tittel,.F.,m->overskrift)
          m->linje = m->linje - 1
        ENDIF
        SELECT 11
        SET ORDER TO 1
        SEEK avflok->knr
        m->linje = m->linje + 1
        @ m->linje,5 SAY avfkom->navn
        m->linje = m->linje + 1
      ENDIF
    ENDIF
  ENDIF

  @ m->linje,10 SAY STRTRAN(STR(avflok->knr,4)," ", "0") + " " + STRTRAN(STR(avflok->idnr,3),"
", "0")
  @ m->linje,20 SAY avflok->lnavn
  m->ltype = STRTRAN(avflok->loktype,"3","")
  @ m->linje,(74 - LEN(m->ltype)) SAY m->ltype
  IF .NOT. (avflok->rang = 0)
    @ m->linje,75 SAY STR(avflok->rang,1)
  ENDIF
  m->linje = m->linje + 1

  * Nytt gammelnummer
  m->gknr = avflok->knr

```

```
        IF sjekkavbrudd()
            EXIT
        ENDIF

        * Finn neste lokalitet
        IF .NOT. nlok()
            EXIT
        ENDIF
    ENDDO
ENDIF
utmedium()

* Sett tilbake farge
SETCOLOR(m->farge)

RETURN ""
***** Utrlok
```

AVFRLAG.PRG

```

*****
*****
***
***  Innhold   : Utskrift av registrerte avfallslagre.
***
***  Skrevet  : 18.09.90
***  Revidert :
***
***
***
***
***
***
***
***  Skrevet av: Einar Morland
***
*****
*****

*****
*****
***  Registrerte avfallslagre.
*****
*****
FUNCTION utrlag

PRIVATE farge,svar,omfang,vfnr,vknr,vidnr,medium,filnavn,linjerprside
PRIVATE dato

PRIVATE linje,lsk,lokid,ok,tittel,gknr,overskrift

* Velger lokalitetsdatabasen
SELECT 1
SET ORDER TO 1

* Setter farge
m->farge = SETCOLOR(m->c_normal)

* Sletter skjermen
CLS

* Skriver overskrift
sentrer(3,"8. 17: Registrerte avfallslagre",m->c_utehovverskrift)
sentrer(4,"*****",m->c_understrek)

* Velger omfanget av utskriften
m->svar = vomfang3("LOK")
IF .NOT. m->svar
  RETURN ""
ENDIF

* Har et omfang, velger medium
m->svar = vmedium2("LOK")
IF .NOT. m->svar
  RETURN ""
ENDIF

* Velger dato eller ikke
m->dato = MESSJN("Skal utskriften påføres dato?","Ja","Nei")
IF LASTKEY() = 27
  RETURN ""
ENDIF

```

* Alle valgparametre er satt, finn første post i omfanget.

```
SELECT 1
SET ORDER TO 1
DO CASE
  CASE m->omfang = 1
    * Hele Norge
    GOTO TOP
    m->ok = .F.
    DO WHILE .T.
      IF EOF()
        EXIT
      ELSE
        IF ((avflok->knr = 0) .AND. (avflok->idnr = 0)) .OR. .NOT. ("3" $ avflok->loktype)
          SKIP
        ELSE
          m->ok = .T.
          EXIT
        ENDIF
      ENDIF
    ENDDO
  CASE m->omfang = 2
    * Ett gitt fylke
    SET EXACT OFF
    SEEK STR(m->vfnr,2)
    SET EXACT ON
    m->ok = .F.
    DO WHILE .T.
      IF EOF()
        EXIT
      ELSE
        IF INT(avflok->knr/100) = m->vfnr
          IF .NOT. ("3" $ avflok->loktype)
            SKIP
          ELSE
            m->ok = .T.
            EXIT
          ENDIF
        ELSE
          EXIT
        ENDIF
      ENDIF
    ENDDO
  CASE m->omfang = 3
    * En gitt kommune
    SET EXACT OFF
    SEEK STR(m->vknr,4)
    SET EXACT ON
    m->ok = .F.
    DO WHILE .T.
      IF EOF()
        EXIT
      ELSE
        IF avflok->knr = m->vknr
          IF .NOT. ("3" $ avflok->loktype)
            SKIP
          ELSE
            m->ok = .T.
            EXIT
          ENDIF
        ELSE
          EXIT
        ENDIF
      ENDIF
    ENDDO
ENDCASE

IF .NOT. m->ok
```

```

* Har ikke funnet en startpost
beskjed("Det er ikke registrert lokaliteter innenfor omfanget.")
ELSE
  m->linje      = 1
  m->lsk        = 1
  m->gknr       = 0
  m->tittel     = "Registrerte avfallslagre"
  m->overskrift = "Kommune           Id.nummer og navn           Type"
  DO WHILE .T.
    m->lokid = STRTRAN(STR(avflok->knr,4)," ", "0") + " 6" + STRTRAN(STR(avflok->idnr,3)," ", "0")
    tilskjern()
    @ 7,0 CLEAR TO 8,79
    @ 7,10 SAY "Lokalitet: " + m->lokid
    @ 8,10 SAY "Navn.....: " + ALLTRIM(avflok->lnavn)
    SET CONSOLE ON
    melding("<ESC> - Avbryt")

    * Ny kommune
    tilmedium()
    IF m->gknr = avflok->knr
      * Samme kommune
      IF (m->linje + 1 - m->lsk) > m->linjerprside
        oskrift3(m->tittel,.F.,m->overskrift)
        SELECT 11
        SET ORDER TO 1
        SEEK avflok->knr
        @ m->linje,5 SAY ALLTRIM(avfkom->navn) + " (forts.)"
        m->linje = m->linje + 1
      ENDIF
    ELSE
      * Ny kommune
      IF .NOT. (INT(m->gknr/100) = INT(avflok->knr/100))
        * Nytt fylke
        oskrift3(m->tittel,.T.,m->overskrift)
        SELECT 11
        SET ORDER TO 1
        SEEK avflok->knr
        @ m->linje,5 SAY avfkom->navn
        m->linje = m->linje + 1
      ELSE
        * Ikke nytt fylke
        IF (m->linje + 2 - m->lsk) > m->linjerprside
          oskrift3(m->tittel,.F.,m->overskrift)
          m->linje = m->linje - 1
        ENDIF
        SELECT 11
        SET ORDER TO 1
        SEEK avflok->knr
        m->linje = m->linje + 1
        @ m->linje,5 SAY avfkom->navn
        m->linje = m->linje + 1
      ENDIF
    ENDIF
  @ m->linje,12 SAY STRTRAN(STR(avflok->knr,4)," ", "0") + " " + STRTRAN(STR(avflok->idnr,3),"
", "0")
  @ m->linje,22 SAY avflok->lnavn
  @ m->linje,73 SAY avflok->loktype
  m->linje = m->linje + 1

  * Nytt gammelnummer
  m->gknr = avflok->knr

  IF sjekkavbrudd()
    EXIT
  ENDIF

```

```
        * Finn neste lokalitet
        IF .NOT. nlag()
            EXIT
        ENDIF
    ENDDO
ENDIF
utmedium()

* Sett tilbake farge
SETCOLOR(m->farge)

RETURN ""
***** Utrlag
```

AVFRLIB.PRG

```

*****
*****
***
***
*** Innhold  : Ulike spesielle biblioteksrutiner.
***
*** Skrevet av: Einar Morland
***
*** Dato      : 14.09.90
*** Revidert  :
***
*** Rutiner  : vomfang4          Velger omfang (1-4)
***              vomfang3          Velger omfang (1-3)
***              vmedium2          Velger mediet (1-2)
***              tilmedium         Utskrift til mediet
***              tilskjerm         Utskrift til skjerm
***              sjekkavbrudd      Sjekker avbrudd
***              utmedium          Slutter av bruken av mediet
***              nestelok         Går til neste lokalitet
***              nlok             Går til neste lokalitet med type 1 eller 2
***              nlag            Går til neste lokalitet med type 3
***              nbed            Går til neste bedrift
***              nestebed        Går til neste bedrift
***              overskrift       Skriver ut overskrift for fullutskrift
***              oskrift1         Skriver ut overskrift for vanlige tabeller
***              oskrift2         Skriver ut overskrift for lokaliteter
***              oskrift3         Skriver ut overskrift for avfallslagre
***              oskrift4         Skriver ut overskrift for koordinater
***              memout           Skriver ut memofelter
***              ut01            Skriver ut tekst for dette feltet
***              ut02            "
***              ut03            "
***              ut04            "
***              ut05            "
***              ut12            "
***              ut12a           "
***              ut15            "
***              ut16            "
***              ut17            "
***              ut18            "
***              ut19            "
***              ut110           "
***              utben           "
***              ut22            "
***              ut22a           "
***              ut25            "
***              ut32            "
***              ut33            "
***

```

```

*****
*****

```

```

*****
*****
*** Velger omfanget av søket.
*** Følgende variabler skal finnes:
***
***      - omfang
***      - vfnr
***      - vknr
***      - vidnr

```

```

*****
*****
FUNCTION vomfang4

```

```

PRIVATE type
PARAMETERS type

PRIVATE farge,menyvalg,ok,teller,funnet

m->farge = SETCOLOR()

MAKEWIND("VOMFANG",9,19,15,60,m->c_popmenu)
SETCOLOR(m->c_ramme)
@ 9,19 TO 15,60 DOUBLE
@ 9,33 SAY " VELG OMFANG "
melding("<ESC> - Avbryt   Bruk piltastene og velg fra menyen.")

SETCOLOR(m->c_popmenu)
DO CASE
CASE m->type = "LOK"
  @ 11,23 PROMPT "1. Alle lokaliteter i databasen "
  @ 12,23 PROMPT "2. Alle lokaliteter i et fylke "
  @ 13,23 PROMPT "3. Alle lokaliteter i en kommune"
  @ 14,23 PROMPT "4. En enkelt lokalitet      "
CASE m->type = "BED"
  @ 11,24 PROMPT "1. Alle bedrifter i databasen "
  @ 12,24 PROMPT "2. Alle bedrifter i et fylke "
  @ 13,24 PROMPT "3. Alle bedrifter i en kommune"
  @ 14,24 PROMPT "4. En enkelt bedrift      "
ENDCASE
MENU TO m->menyvalg

m->ok = .T.
DO CASE
CASE m->menyvalg = 1
  * Alle i databasen
  m->omfang = 1
  * Sjekk at noe eksisterer.
  m->teller = 1
  m->funnet = .F.
  DO WHILE .T.
    SET EXACT OFF
    SEEK STR(m->teller,2)
    SET EXACT ON
    IF FOUND()
      m->funnet = .T.
      EXIT
    ELSE
      IF m->teller > 20
        EXIT
      ELSE
        m->teller = m->teller + 1
      ENDIF
    ENDIF
  ENDDO
  IF .NOT. m->funnet
    DO CASE
    CASE m->type = "LOK"
      beskjed("Det er ingen lokaliteter registrert i databasen.")
    CASE m->type = "BED"
      beskjed("Det er ingen bedrifter registrert i databasen.")
    ENDCASE
    m->ok = .F.
  ENDIF
CASE m->menyvalg = 2
  * Fylke
  m->omfang = 2
  m->vfnr = evelgfylke()
  IF LASTKEY() = 27
    m->ok = .F.
  ELSE

```



```

IF m->vfnr = 0
  DO CASE
  CASE m->type = "LOK"
    beskjed("Det er ingen lokaliteter registrert i fylket.")
  CASE m->type = "BED"
    beskjed("Det er ingen bedrifter registrert i fylket.")
  ENDCASE
  m->ok = .F.
ENDIF
ENDIF
CASE m->menyvalg = 3
  * Kommune
  m->omfang = 3
  m->vknr = evelgkommune()
  IF LASTKEY() = 27
    m->ok = .F.
  ELSE
    IF m->vknr = 0
      DO CASE
      CASE m->type = "LOK"
        beskjed("Det er ingen lokaliteter registrert i kommunen.")
      CASE m->type = "BED"
        beskjed("Det er ingen bedrifter registrert i kommunen.")
      ENDCASE
      m->ok = .F.
    ENDIF
  ENDIF
CASE m->menyvalg = 4
  * Enkelt lokalitet/bedrift
  m->omfang = 4
  m->vknr = evelgkommune()
  IF LASTKEY() = 27
    m->ok = .F.
  ELSE
    IF m->vknr = 0
      DO CASE
      CASE m->type = "LOK"
        beskjed("Det er ingen lokaliteter registrert i kommunen.")
      CASE m->type = "BED"
        beskjed("Det er ingen bedrifter registrert i kommunen.")
      ENDCASE
      m->ok = .F.
    ELSE
      DO CASE
      CASE m->type = "LOK"
        m->vidnr = velglokalitet(m->vknr)
      CASE m->type = "BED"
        m->vidnr = velgbedrift(m->vknr)
      ENDCASE
      IF LASTKEY() = 27
        m->ok = .F.
      ENDIF
    ENDIF
  ENDIF
OTHERWISE
  m->ok = .F.
ENDCASE

KILLWIND("VOMFANG",9,19,15,60)
SETCOLOR(m->farge)

RETURN m->ok
***** Vomfang4

```

```

*****
*** Velger omfanget av søket.
*** Følgende variabler skal finnes:
***
***      - omfang
***      - vfnr
***      - vknr
*****
*****
FUNCTION vomfang3

PRIVATE type
PARAMETERS type

PRIVATE farge,menyvalg,ok,teller,funnet

m->farge = SETCOLOR()

MAKEWIND("VOMFANG",9,19,14,60,m->c_popmenu)
SETCOLOR(m->c_ramme)
@ 9,19 TO 14,60 DOUBLE
@ 9,33 SAY " VELG OMFANG "
melding("<ESC> - Avbryt  Bruk piltastene og velg fra menyen.")

SETCOLOR(m->c_popmenu)
DO CASE
CASE m->type = "LOK"
  @ 11,23 PROMPT "1. Alle lokaliteter i databasen "
  @ 12,23 PROMPT "2. Alle lokaliteter i et fylke "
  @ 13,23 PROMPT "3. Alle lokaliteter i en kommune"
CASE m->type = "BED"
  @ 11,24 PROMPT "1. Alle bedrifter i databasen "
  @ 12,24 PROMPT "2. Alle bedrifter i et fylke "
  @ 13,24 PROMPT "3. Alle bedrifter i en kommune"
ENDCASE
MENU TO m->menyvalg

m->ok = .T.
DO CASE
CASE m->menyvalg = 1
  * Alle i databasen
  m->omfang = 1
  * Sjekk at noe eksisterer.
  m->teller = 1
  m->funnet = .F.
  DO WHILE .T.
    SET EXACT OFF
    SEEK STR(m->teller,2)
    SET EXACT ON
    IF FOUND()
      m->funnet = .T.
      EXIT
    ELSE
      IF m->teller > 20
        EXIT
      ELSE
        m->teller = m->teller + 1
      ENDIF
    ENDIF
  ENDDO
  IF .NOT. m->funnet
    DO CASE
    CASE m->type = "LOK"
      beskjed("Det er ingen lokaliteter registrert i databasen.")
    CASE m->type = "BED"
      beskjed("Det er ingen bedrifter registrert i databasen.")
    ENDCASE
  
```

```

    m->ok = .F.
  ENDIF
CASE m->menyvalg = 2
  * Fylke
  m->omfang = 2
  m->vfnr = evelgfylke()
  IF LASTKEY() = 27
    m->ok = .F.
  ELSE
    IF m->vfnr = 0
      DO CASE
        CASE m->type = "LOK"
          beskjed("Det er ingen lokaliteter registrert i fylket.")
        CASE m->type = "BED"
          beskjed("Det er ingen bedrifter registrert i fylket.")
        ENDCASE
      m->ok = .F.
    ENDIF
  ENDIF
CASE m->menyvalg = 3
  * Kommune
  m->omfang = 3
  m->vknr = evelgkommune()
  IF LASTKEY() = 27
    m->ok = .F.
  ELSE
    IF m->vknr = 0
      DO CASE
        CASE m->type = "LOK"
          beskjed("Det er ingen lokaliteter registrert i kommunen.")
        CASE m->type = "BED"
          beskjed("Det er ingen bedrifter registrert i kommunen.")
        ENDCASE
      m->ok = .F.
    ENDIF
  ENDIF
OTHERWISE
  m->ok = .F.
ENDCASE

KILLWIND("VOMFANG",9,19,14,60)
SETCOLOR(m->farge)

RETURN m->ok
***** Vomfang3

*****
*****
*** Velger mediet for utskriften
*** Følgende variabler skal finnes:
***
***   - medium
***   - filnavn
***   - linjerprside
*****
*****
FUNCTION vmedium2

PRIVATE type
PARAMETERS type

PRIVATE valg,ok

m->valg = MESSJN("Hvilket medium skal utskriften dirigeres til?","Skriver","Fil")
IF LASTKEY() = 27

```

```

m->ok = .F.
ELSE
m->ok = .T.
IF m->valg
* Skriver
m->medium = 1
m->linjerprside = 62
ELSE
* Fil
m->medium = 2
m->linjerprside = 62

* Finn filnavnet også
DO CASE
CASE m->omfang = 1
* Hele databasen
m->filnavn = "TOTAL.PRN "
m->filnavn = velgfil(m->filnavn)
CASE m->omfang = 2
* Ett fylke
m->filnavn = STRTRAN(STR(m->vfnr,2)," ","0") + ".PRN "
m->filnavn = velgfil(m->filnavn)
CASE m->omfang = 3
* En kommune
m->filnavn = STRTRAN(STR(m->vknr,4)," ","0") + ".PRN "
m->filnavn = velgfil(m->filnavn)
CASE m->omfang = 4
DO CASE
CASE m->type = "LOK"
* En lokalitet
m->filnavn = STRTRAN(STR(m->vknr,4)," ","0") + STRTRAN(STR(m->vidnr,3)," ","0") + ".PRN "
m->filnavn = velgfil(m->filnavn)
CASE m->type = "BED"
* En bedrift
m->filnavn = STRTRAN(STR(m->vknr,4)," ","0") + "6" + STRTRAN(STR(m->vidnr,3)," ","0") + ".PRN "
m->filnavn = velgfil(m->filnavn)
ENDCASE
ENDCASE

SET PRINTER TO &filnavn
ENDIF
ENDIF

RETURN m->ok
***** Vmedium2

*****
*****
*** Velger mediet
*** Følgende variabler skal finnes:
***
*** - medium
*****
*****
FUNCTION tilmedium

DO CASE
CASE m->medium = 1
* Skriver
SET DEVICE TO PRINT
SET CONSOLE OFF
CASE m->medium = 2
* Fil
SET DEVICE TO PRINT

```

```
SET CONSOLE OFF
ENDCASE
```

```
RETURN ""
***** Tilmedium
```

```
*****
*****
```

```
*** Velger skjerm
*** Følgende variabler skal finnes:
***
```

```
*** - medium
*****
*****
```

```
FUNCTION tilskjerm
```

```
DO CASE
CASE m->medium = 1
  * Skriver
  SET DEVICE TO SCREEN
  SET CONSOLE OFF
CASE m->medium = 2
  * Fil
  SET DEVICE TO SCREEN
  SET CONSOLE OFF
ENDCASE
```

```
RETURN ""
***** Tilskjerm
```

```
*****
*****
```

```
*** Sjekk om ESC er trykket
*****
*****
```

```
FUNCTION sjekkavbrudd
```

```
PRIVATE brudd
```

```
* Tømmer tastaturbufferet
DO WHILE .NOT. ((NEXTKEY() = 0) .OR. (NEXTKEY() = 27))
  INKEY()
ENDDO
IF NEXTKEY() = 27
  * ESC er trykket
  INKEY()
  m->brudd = .T.
ELSE
  m->brudd = .F.
ENDIF
```

```
RETURN m->brudd
***** Sjekkavbrudd
```

```
*****
*****
```

```
*** Avslutt bruken av mediet
*** Følgende variabler skal finnes:
***
```

```
*** - medium
*****
```

```
*****
FUNCTION utmedium

DO CASE
CASE m->medium = 1
  * Skriver
  IF PROW() > 0
    EJECT
  ENDIF
  SET PRINTER TO
  SET DEVICE TO SCREEN
  SET CONSOLE ON
CASE m->medium = 2
  * Fil
  SET PRINTER TO
  SET DEVICE TO SCREEN
  SET CONSOLE ON
ENDCASE

RETURN ""
***** Utmedium
```

```
*****
*****
*** Gå til neste lokalitet i forhold til
*** omfanget
***
***   - omfang
***   - vfnr
***   - vknr
***   - vidnr
*****
*****
FUNCTION nestelok
```

```
PRIVATE ok

SELECT 1
DO CASE
CASE m->omfang = 1
  * Hele databasen
  SKIP
  IF .NOT. EOF()
    m->ok = .T.
  ELSE
    m->ok = .F.
  ENDIF
CASE m->omfang = 2
  * Ett fylke
  SKIP
  IF EOF()
    m->ok = .F.
  ELSE
    IF INT(avflok->knr/100) = m->vfnr
      m->ok = .T.
    ELSE
      m->ok = .F.
    ENDIF
  ENDIF
CASE m->omfang = 3
  * En kommune
  SKIP
  IF EOF()
    m->ok = .F.
  ELSE
```

```

    IF avflok->knr = m->vknr
        m->ok = .T.
    ELSE
        m->ok = .F.
    ENDIF
ENDIF
CASE m->omfang = 4
    * En lokalitet
    m->ok = .F.
ENDCASE

RETURN m->ok
***** Nestelok

*****
*****
*** Gå til neste lokalitet i forhold til
*** omfanget
***
***     - omfang
***     - vfnr
***     - vknr
*****
*****
FUNCTION nlok

PRIVATE ok

SELECT 1
DO CASE
CASE m->omfang = 1
    * Hele databasen
    SKIP
    m->ok = .F.
    DO WHILE .T.
        IF EOF()
            EXIT
        ELSE
            IF .NOT. (("1" $ avflok->loktype) .OR. ("2" $ avflok->loktype))
                SKIP
            ELSE
                m->ok = .T.
                EXIT
            ENDIF
        ENDIF
    ENDDO
CASE m->omfang = 2
    * Ett fylke
    SKIP
    m->ok = .F.
    DO WHILE .T.
        IF EOF()
            EXIT
        ELSE
            IF INT(avflok->knr/100) = m->vfnr
                IF .NOT. (("1" $ avflok->loktype) .OR. ("2" $ avflok->loktype))
                    SKIP
                ELSE
                    m->ok = .T.
                    EXIT
                ENDIF
            ELSE
                EXIT
            ENDIF
        ENDIF
    ENDIF
ENDIF

```

```

ENDDO
CASE m->omfang = 3
  * En kommune
  SKIP
  m->ok = .F.
  DO WHILE .T.
    IF EOF()
      EXIT
    ELSE
      IF avflok->knr = m->vknr
        IF .NOT. (("1" $ avflok->loktype) .OR. ("2" $ avflok->loktype))
          SKIP
        ELSE
          m->ok = .T.
          EXIT
        ENDIF
      ELSE
        EXIT
      ENDIF
    ENDIF
  ENDDO
ENDCASE

RETURN m->ok
***** Nlok

```

```

*****
*****
*** Gå til neste lokalitet i forhold til
*** omfanget
***
***   - omfang
***   - vfnr
***   - vknr
*****
*****
FUNCTION nlag

```

```

PRIVATE ok

SELECT 1
DO CASE
CASE m->omfang = 1
  * Hele databasen
  SKIP
  m->ok = .F.
  DO WHILE .T.
    IF EOF()
      EXIT
    ELSE
      IF .NOT. ("3" $ avflok->loktype)
        SKIP
      ELSE
        m->ok = .T.
        EXIT
      ENDIF
    ENDIF
  ENDDO
CASE m->omfang = 2
  * Ett fylke
  SKIP
  m->ok = .F.
  DO WHILE .T.
    IF EOF()
      EXIT

```



```

ELSE
  IF INT(avflok->knr/100) = m->vfnr
    IF .NOT. ("3" $ avflok->loktype)
      SKIP
    ELSE
      m->ok = .T.
      EXIT
    ENDIF
  ELSE
    EXIT
  ENDIF
ENDIF
ENDDO
CASE m->omfang = 3
* En kommune
SKIP
m->ok = .F.
DO WHILE .T.
  IF EOF()
    EXIT
  ELSE
    IF avflok->knr = m->vknr
      IF .NOT. ("3" $ avflok->loktype)
        SKIP
      ELSE
        m->ok = .T.
        EXIT
      ENDIF
    ELSE
      EXIT
    ENDIF
  ENDIF
ENDDO
ENDCASE

RETURN m->ok
***** Nlag

```

```

*****
*****
*** Gå til neste bedrift i forhold til
*** omfanget
***
*** - omfang
*** - vfnr
*** - vknr
*****
*****

```

```
FUNCTION nbed
```

```
PRIVATE type
PARAMETERS type
```

```
PRIVATE ok,status
```

```
DO CASE
CASE type = "AKTIV"
  m->status = 2
CASE type = "NEDLAGT"
  m->status = 3
ENDCASE
```

```
SELECT 8
DO CASE
CASE m->omfang = 1
```

```
* Hele databasen
SKIP
m->ok = .F.
DO WHILE .T.
  IF EOF()
    EXIT
  ELSE
    IF .NOT. (avfbed->status = m->status)
      SKIP
    ELSE
      m->ok = .T.
      EXIT
    ENDIF
  ENDIF
ENDDO
CASE m->omfang = 2
  * Ett fylke
  SKIP
  m->ok = .F.
  DO WHILE .T.
    IF EOF()
      EXIT
    ELSE
      IF INT(avfbed->knr/100) = m->vfnr
        IF .NOT. (avfbed->status = m->status)
          SKIP
        ELSE
          m->ok = .T.
          EXIT
        ENDIF
      ELSE
        EXIT
      ENDIF
    ENDIF
  ENDDO
CASE m->omfang = 3
  * En kommune
  SKIP
  m->ok = .F.
  DO WHILE .T.
    IF EOF()
      EXIT
    ELSE
      IF avfbed->knr = m->vknr
        IF .NOT. (avfbed->status = m->status)
          SKIP
        ELSE
          m->ok = .T.
          EXIT
        ENDIF
      ELSE
        EXIT
      ENDIF
    ENDIF
  ENDDO
ENDCASE

RETURN m->ok
***** Nbed
```

```
*****
*****
*** Gå til neste bedrift i forhold til
*** omfanget
***
```

```

***      - omfang
***      - vfnr
***      - vknr
***      - vidnr
*****
*****
FUNCTION nestebed

PRIVATE ok

SELECT 8
DO CASE
CASE m->omfang = 1
  * Hele databasen
  SKIP
  IF .NOT. EOF()
    m->ok = .T.
  ELSE
    m->ok = .F.
  ENDIF
CASE m->omfang = 2
  * Ett fylke
  SKIP
  IF EOF()
    m->ok = .F.
  ELSE
    IF SUBSTR(STR(avfbed->knr,4),1,2) = STR(m->vfnr,2)
      m->ok = .T.
    ELSE
      m->ok = .F.
    ENDIF
  ENDIF
CASE m->omfang = 3
  * En kommune
  SKIP
  IF EOF()
    m->ok = .F.
  ELSE
    IF avfbed->knr = m->vknr
      m->ok = .T.
    ELSE
      m->ok = .F.
    ENDIF
  ENDIF
CASE m->omfang = 4
  * En lokalitet
  m->ok = .F.
ENDCASE

RETURN m->ok
***** Nestebed

```

```

*****
*****
*** Overskrift.
*****
*****
FUNCTION overskrift

```

```

PRIVATE tekst,type
PARAMETERS tekst,type

  * Øker sidennummer
  m->sidenr = m->sidenr + 1

```

```

* Skriver ut overskrift.
DO CASE
CASE m->medium = 1
* Skriver
m->linje = 0
m->lsk = 0
CASE m->medium = 2
* Fil
m->linje = 0
m->lsk = 0
* m->lsk = m->linje
ENDCASE

DO CASE
CASE m->type = "LOK"
@ m->linje + 1,10 SAY "Id.nummer: " + STRTRAN(STR(avflok->knr,4)," ","0") + " " +
STRTRAN(STR(avflok->idnr)," ","0")
CASE m->type = "BED"
@ m->linje + 1,10 SAY "Id.nummer: " + STRTRAN(STR(avfbed->knr,4)," ","0") + " 6" +
STRTRAN(STR(avfbed->idnr)," ","0")
ENDCASE
IF m->dato
@ m->linje + 1,40 SAY DATE()
ENDIF
IF m->side
@ m->linje + 1,66 SAY "Side: " + STR(m->sidenr,4)
ENDIF

* Setter m->linje til første ledige
m->linje = m->linje + 3

* Skriver overskrift
@ m->linje,10 SAY ALLTRIM(m->tekst)
@ m->linje + 1,10 SAY REPLICATE("***",66)
m->linje = m->linje + 4
RETURN ""
***** Overskrift

*****
*****
*** Overskrift for tabellutskriften
*****
*****
FUNCTION oskrift1

PRIVATE tekst,type,forklaring,overskrift
PARAMETERS tekst,type,forklaring,overskrift

* Skriver ut overskrift.
DO CASE
CASE m->medium = 1
* Skriver
m->linje = 0
m->lsk = 0
CASE m->medium = 2
* Fil
* m->lsk = m->linje
m->linje = 0
m->lsk = 0
ENDCASE

* Skriver ut dato
IF m->dato
@ m->linje + 1,68 SAY DATE()
m->linje = m->linje + 1

```

```

ENDIF

DO CASE
CASE m->type = "LOK"
  * Skriver ut fylkesnavnet
  SELECT 12
  SEEK INT(avflok->knr/100)*100
  @ m->linje + 1,5 SAY UPPER(avffylk->navn)

  * Skriver ut kommunenavnet
  SELECT 11
  SEEK avflok->knr
  @ m->linje + 1,46 SAY ALLTRIM(UPPER(SUBSTR(avfkom->navn,1,1)) + SUBSTR(avfkom->navn,2)) + " kommune"
CASE m->type = "BED"
DO CASE
CASE m->omfang = 1
  * Hele Norge
  @ m->linje + 1,5 SAY "Landsoversikt"
  * Skriver ut fylkesnavnet
  SELECT 12
  SEEK INT(avfbed->knr/100)*100
  @ m->linje + 1,46 SAY UPPER(avffylk->navn)
CASE m->omfang = 2
  * Skriver ut fylkesnavnet
  SELECT 12
  SEEK INT(avfbed->knr/100)*100
  @ m->linje + 1,5 SAY UPPER(avffylk->navn)
CASE m->omfang = 3
  * Skriver ut fylkesnavnet
  SELECT 12
  SEEK INT(avfbed->knr/100)*100
  @ m->linje + 1,5 SAY UPPER(avffylk->navn)
  * Skriver ut kommunenavnet
  SELECT 11
  SEEK avfbed->knr
  @ m->linje + 1,46 SAY ALLTRIM(UPPER(SUBSTR(avfkom->navn,1,1)) + SUBSTR(avfkom->navn,2)) + " kommune"
ENDCASE
ENDCASE

* Skriv eventuelt ut tegnforklaring
IF m->forklaring
DO CASE
CASE m->type = "LOK"
  * Skriver overskrift
  @ m->linje + 3,5 SAY ALLTRIM(m->tekst)
  @ m->linje + 4,5 SAY REPLICATE(" ",71)
  @ m->linje + 6,5 SAY "Type: Lokaltetstyp"
  @ m->linje + 7,5 SAY " 1: Avfallsfylling"
  @ m->linje + 8,5 SAY " 2: Forurenset grunn"
  @ m->linje + 9,5 SAY "
  @ m->linje + 10,5 SAY "
  @ m->linje + 11,5 SAY "
  @ m->linje + 12,5 SAY "
  m->linje = m->linje + 14
CASE m->type = "BED"
  * Skriver overskrift
  @ m->linje + 3,5 SAY ALLTRIM(m->tekst)
  @ m->linje + 4,5 SAY REPLICATE(" ",71)
  IF m->bedtype = "AKTIV"
    @ m->linje + 6,15 SAY "AKTIVE BEDRIFTER"
  ELSEIF m->bedtype = "NEDLAGT"
    @ m->linje + 6,15 SAY "NEDLAGTE BEDRIFTER"
  ENDIF
  @ m->linje + 8,5 SAY "Type: Lokaltetstyp"
  @ m->linje + 9,5 SAY " 1: Avfallsfylling"
  @ m->linje + 10,5 SAY " 2: Forurenset grunn"
  @ m->linje + 11,5 SAY " 3: Avfallslager"

```

```

Rang: Rangeringsgruppe"
1: Behov for snarlige"
undersøkelser eller tiltak"
2: Behov for undersøkelser"
3: Behov for undersøkelser ved"
planer om arealbruksendring"
4: Undersøkelser behøves ikke"

```

```

Rang: Rangeringsgruppe"
1: Behov for snarlige"
undersøkelser eller tiltak"
2: Behov for undersøkelser"

```

```

        @ m->linje + 12,5 SAY "
        @ m->linje + 13,5 SAY "
        @ m->linje + 14,5 SAY "
        m->linje = m->linje + 16
    ENDCASE
ELSE
    DO CASE
    CASE m->type = "LOK"
        * Skriver overskrift
        @ m->linje + 3,5 SAY ALLTRIM(m->tekst) + " (forts.)"
        @ m->linje + 4,5 SAY REPLICATE(" ",71)
        m->linje = m->linje + 6
    CASE m->type = "BED"
        * Skriver overskrift
        @ m->linje + 3,5 SAY ALLTRIM(m->tekst) + " (forts.)"
        @ m->linje + 4,5 SAY REPLICATE(" ",71)
        m->linje = m->linje + 6
    ENDCASE
ENDIF

* Skriv overskrift for tabellen
DO CASE
CASE m->type = "LOK"
    @ m->linje + 0,5 SAY ALLTRIM(m->overskrift)
    @ m->linje + 1,5 SAY REPLICATE(" ",71)
    m->linje = m->linje + 3
CASE m->type = "BED"
    @ m->linje + 0,5 SAY m->oskrift1
    @ m->linje + 2,5 SAY m->oskrift2
    @ m->linje + 3,5 SAY REPLICATE(" ",71)
    m->linje = m->linje + 5
ENDCASE

DO CASE
CASE m->type = "LOK"
    SELECT 1
CASE m->type = "BED"
    SELECT 8
ENDCASE

RETURN ""
***** Oskrift1

*****
*****
*** Overskrift for lokaliteter
*****
*****
FUNCTION oskrift2

PRIVATE tekst,forklaring,overskrift
PARAMETERS tekst,forklaring,overskrift

* Skriver ut overskrift.
DO CASE
CASE m->medium = 1
    * Skriver
    m->linje = 0
    m->lsk = 0
CASE m->medium = 2
    * Fil
*   m->lsk = m->linje
    m->linje = 0
    m->lsk = 0
ENDCASE

```

3: Behov for undersøkelser ved"
planer om arealbruksendring"
4: Undersøkelser behøves ikke"

```

* Skriver ut dato
IF m->dato
  @ m->linje + 1,68 SAY DATE()
  m->linje = m->linje + 1
ENDIF

DO CASE
CASE m->omfang = 1
  * Hele Norge
  @ m->linje + 1,5 SAY "Landsoversikt"
  * Skriver ut fylkesnavnet
  SELECT 12
  SEEK INT(avflok->knr/100)*100
  @ m->linje + 1,46 SAY UPPER(avffylk->navn)
CASE m->omfang = 2
  * Skriver ut fylkesnavnet
  SELECT 12
  SEEK INT(avflok->knr/100)*100
  @ m->linje + 1,5 SAY UPPER(avffylk->navn)
CASE m->omfang = 3
  * Skriver ut fylkesnavnet
  SELECT 12
  SEEK INT(avflok->knr/100)*100
  @ m->linje + 1,5 SAY UPPER(avffylk->navn)
  * Skriver ut kommunenavnet
  SELECT 11
  SEEK avflok->knr
  @ m->linje + 1,46 SAY ALLTRIM(UPPER(SUBSTR(avfkom->navn,1,1)) + SUBSTR(avfkom->navn,2)) + " kommune"
ENDCASE

* Skriv eventuelt ut tegnforklaring
IF m->forklaring
  * Skriver overskrift
  @ m->linje + 3,5 SAY ALLTRIM(m->tekst)
  @ m->linje + 4,5 SAY REPLICATE(" ",71)
  @ m->linje + 6,5 SAY "Type: Lokalitetstype"
  @ m->linje + 7,5 SAY " 1: Avfallsfylling"
  @ m->linje + 8,5 SAY " 2: Forurenset grunn"
  @ m->linje + 9,5 SAY "
  @ m->linje + 10,5 SAY "
  @ m->linje + 11,5 SAY "
  @ m->linje + 12,5 SAY "
  m->linje = m->linje + 14
ELSE
  * Skriver overskrift
  @ m->linje + 3,5 SAY ALLTRIM(m->tekst) + " (forts.)"
  @ m->linje + 4,5 SAY REPLICATE(" ",71)
  m->linje = m->linje + 6
ENDIF

* Skriv overskrift for tabellen
@ m->linje + 0,5 SAY ALLTRIM(m->overskrift)
@ m->linje + 1,5 SAY REPLICATE(" ",71)
m->linje = m->linje + 3

RETURN ""
***** Oskrift2

*****
*****
*** Overskrift for avfallslagre
*****
*****
FUNCTION oskrift3

```

Rang: Rangeringsgruppe"

1: Behov for snarlige"

undersøkelser eller tiltak"

2: Behov for undersøkelser"

3: Behov for undersøkelser ved"

planer om arealbruksendring"

4: Undersøkelser behøves ikke"

PRIVATE tekst, forklaring, overskrift

PARAMETERS tekst, forklaring, overskrift

```
* Skriver ut overskrift.
DO CASE
CASE m->medium = 1
  * Skriver
  m->linje = 0
  m->lsk = 0
CASE m->medium = 2
  * Fil
* m->lsk = m->linje
  m->linje = 0
  m->lsk = 0
ENDCASE

* Skriver ut dato
IF m->dato
  @ m->linje + 1,68 SAY DATE()
  m->linje = m->linje + 1
ENDIF

DO CASE
CASE m->omfang = 1
  * Hele Norge
  @ m->linje + 1,5 SAY "Landsoversikt"
  * Skriver ut fylkesnavnet
  SELECT 12
  SEEK INT(avflok->knr/100)*100
  @ m->linje + 1,46 SAY UPPER(avffylk->navn)
CASE m->omfang = 2
  * Skriver ut fylkesnavnet
  SELECT 12
  SEEK INT(avflok->knr/100)*100
  @ m->linje + 1,5 SAY UPPER(avffylk->navn)
CASE m->omfang = 3
  * Skriver ut fylkesnavnet
  SELECT 12
  SEEK INT(avflok->knr/100)*100
  @ m->linje + 1,5 SAY UPPER(avffylk->navn)
  * Skriver ut kommunenavnet
  SELECT 11
  SEEK avflok->knr
  @ m->linje + 1,46 SAY ALLTRIM(UPPER(SUBSTR(avfkom->navn,1,1)) + SUBSTR(avfkom->navn,2)) + " kommune"
ENDCASE

* Skriv eventuelt ut tegnforklaring
IF m->forklaring
  * Skriver overskrift
  @ m->linje + 3,5 SAY ALLTRIM(m->tekst)
  @ m->linje + 4,5 SAY REPLICATE(" ",71)
  @ m->linje + 6,5 SAY "Type: Lokalitetstype"
  @ m->linje + 7,5 SAY " 1: Avfallsfylling"
  @ m->linje + 8,5 SAY " 2: Forurenset grunn"
  @ m->linje + 9,5 SAY " 3: Avfallslager"
  m->linje = m->linje + 11
ELSE
  * Skriver overskrift
  @ m->linje + 3,5 SAY ALLTRIM(m->tekst) + " (forts.)"
  @ m->linje + 4,5 SAY REPLICATE(" ",71)
  m->linje = m->linje + 6
ENDIF

* Skriv overskrift for tabellen
@ m->linje + 0,5 SAY ALLTRIM(m->overskrift)
@ m->linje + 1,5 SAY REPLICATE(" ",71)
```



```

m->linje = m->linje + 3

RETURN ""
***** Oskrift3

*****
*****
*** Overskrift for koordinater
*****
*****
FUNCTION oskrift4

PRIVATE tekst,forklaring,overskrift
PARAMETERS tekst,forklaring,overskrift

* Skriver ut overskrift.
DO CASE
CASE m->medium = 1
* Skriver
m->linje = 0
m->lsk = 0
CASE m->medium = 2
* Fil
* m->lsk = m->linje
m->linje = 0
m->lsk = 0
ENDCASE

* Skriver ut dato
IF m->dato
@ m->linje + 1,68 SAY DATE()
m->linje = m->linje + 1
ENDIF

DO CASE
CASE m->omfang = 1
* Hele Norge
@ m->linje + 1,5 SAY "Landoversikt"
* Skriver ut fylkesnavnet
SELECT 12
SEEK INT(avflok->knr/100)*100
@ m->linje + 1,46 SAY UPPER(avffylk->navn)
CASE m->omfang = 2
* Skriver ut fylkesnavnet
SELECT 12
SEEK INT(avflok->knr/100)*100
@ m->linje + 1,5 SAY UPPER(avffylk->navn)
CASE m->omfang = 3
* Skriver ut fylkesnavnet
SELECT 12
SEEK INT(avflok->knr/100)*100
@ m->linje + 1,5 SAY UPPER(avffylk->navn)
* Skriver ut kommunenavnet
SELECT 11
SEEK avflok->knr
@ m->linje + 1,46 SAY ALLTRIM(UPPER(SUBSTR(avfkom->navn,1,1)) + SUBSTR(avfkom->navn,2)) + " kommune"
ENDCASE

* Skriv eventuelt ut tegnforklaring
IF m->forklaring
* Skriver overskrift
@ m->linje + 3,5 SAY ALLTRIM(m->tekst)
@ m->linje + 4,5 SAY REPLICATE(" ",71)
@ m->linje + 6,5 SAY "Type: Lokalitetstype"
@ m->linje + 7,5 SAY " 1: Avfallsfylling"

```

```

    @ m->linje + 8,5 SAY " 2: Forurenset grunn"
    m->linje = m->linje + 10
ELSE
    * Skriver overskrift
    @ m->linje + 3,5 SAY ALLTRIM(m->tekst) + " (forts.)"
    @ m->linje + 4,5 SAY REPLICATE(" ",71)
    m->linje = m->linje + 6
ENDIF

* Skriv overskrift for tabellen
@ m->linje + 0,5 SAY ALLTRIM(m->overskrift)
@ m->linje + 1,5 SAY REPLICATE(" ",71)
m->linje = m->linje + 3

RETURN ""
***** Oskrift4

*****
*****
*** Skriver ut et memofelt
*****
*****
FUNCTION memout

PRIVATE felt,memooverskrift,pos,tittel,type
PARAMETERS felt,memooverskrift,pos,tittel,type

PRIVATE memolinjer,teller,linjeminus

* Finner antall linjer i memofelt.
memolinjer = MLCOUNT(m->felt,66)

* Sjekker at jeg ihvertfall får skrevet 4 linjer av memofeltet.

IF (m->linje + 7 - m->lsk) > m->linjerprside
    * Ny side
    overskrift(m->tittel,m->type)
ENDIF

* Skriver overskrift
@ m->linje,m->pos SAY m->memooverskrift
@ m->linje + 1,m->pos SAY REPLICATE(" ",LEN(ALLTRIM(m->memooverskrift)))
m->linje = m->linje + 2

IF EMPTY(m->felt)
    m->linje = m->linje + 1
    @ m->linje,10 SAY "Det er ikke registrert noen tekst."
ELSE
    m->teller = 0
    m->linjeminus = 0
    DO WHILE m->teller <= m->memolinjer
        * Sjekker om det må foretas et sideskift
        IF (m->linje + m->teller - m->linjeminus - m->lsk) > m->linjerprside
            * Ny side
            overskrift(m->tittel,m->type)

            * Skriver overskrift
            @ m->linje,m->pos SAY m->memooverskrift + " (forts.)"
            @ m->linje + 1,m->pos SAY REPLICATE(" ",LEN(ALLTRIM(m->memooverskrift)) + 9)
            m->linje = m->linje + 3
            m->linjeminus = m->teller
        ENDIF

        @ m->linje + m->teller - m->linjeminus,10 SAY MEMOLINE(m->felt,66,m->teller)
        m->teller = m->teller + 1
    ENDIF

```

```

ENDDO
m->linje = m->linje + m->memolinjer - m->linjeminus
ENDIF
m->linje = m->linje + 4

```

```

RETURN ""
***** Memout

```

```

*****
*****
*** Skriver ut tekst for dette feltet
*****
*****

```

```

FUNCTION ut01

```

```

PRIVATE nr
PARAMETERS nr

```

```

PRIVATE tekst

```

```

DO CASE
CASE m->nr = 1
  m->tekst = "Ingenting spesifisert"
CASE m->nr = 2
  m->tekst = "1: Dyrka mark"
CASE m->nr = 3
  m->tekst = "2: Industri/lager"
CASE m->nr = 4
  m->tekst = "3: Bebyggelse"
CASE m->nr = 5
  m->tekst = "4: Rekreasjon"
CASE m->nr = 6
  m->tekst = "5: Utmark"
CASE m->nr = 7
  m->tekst = "6: Havn/sjøkant"
CASE m->nr = 8
  m->tekst = "7: Annet (benytt tekstfelt)"
OTHERWISE
  m->tekst = "Feil dataverdi!"
ENDCASE

```

```

RETURN m->tekst
***** Ut01

```

```

*****
*****
*** Skriver ut tekst for dette feltet
*****
*****

```

```

FUNCTION ut02

```

```

PRIVATE nr
PARAMETERS nr

```

```

PRIVATE tekst

```

```

DO CASE
CASE m->nr = 1
  m->tekst = "Ingenting spesifisert"
CASE m->nr = 2
  m->tekst = "1: 0 - 50 meter"
CASE m->nr = 3
  m->tekst = "2: 50 - 200 meter"

```

```
CASE m->nr = 4
  m->tekst = "3: 200 - 500 meter"
CASE m->nr = 5
  m->tekst = "4: 500 - 1000 meter"
CASE m->nr = 6
  m->tekst = "5: > 1000 meter"
OTHERWISE
  m->tekst = "Feil dataverdi!"
ENDCASE

RETURN m->tekst
***** Ut02
```

```
*****
*****
*** Skriver ut tekst for dette feltet
*****
*****
FUNCTION ut03

PRIVATE nr
PARAMETERS nr

PRIVATE tekst

DO CASE
CASE m->nr = 1
  m->tekst = "1: Elv"
CASE m->nr = 2
  m->tekst = "2: Bekk"
CASE m->nr = 3
  m->tekst = "3: Avløpsledning"
CASE m->nr = 4
  m->tekst = "4: Ingen"
CASE m->nr = 5
  m->tekst = "9: Ukjent"
OTHERWISE
  m->tekst = "Feil dataverdi!"
ENDCASE

RETURN m->tekst
***** Ut03
```

```
*****
*****
*** Skriver ut tekst for dette feltet
*****
*****
FUNCTION ut04

PRIVATE nr
PARAMETERS nr

PRIVATE tekst

DO CASE
CASE m->nr = 1
  m->tekst = "1: Elv"
CASE m->nr = 2
  m->tekst = "2: Bekk"
CASE m->nr = 3
  m->tekst = "3: Fjord/kyst"
CASE m->nr = 4
```

```

m->tekst = "4: Innsjø"
CASE m->nr = 5
  m->tekst = "5: Grunnvann"
CASE m->nr = 6
  m->tekst = "6: Annet (benytt tekstfelt)"
CASE m->nr = 7
  m->tekst = "9: Ukjent"
OTHERWISE
  m->tekst = "Feil dataverdi!"
ENDCASE

```

```

RETURN m->tekst
***** Ut04

```

```

*****
*****
*** Skriver ut tekst for dette feltet
*****
*****
FUNCTION ut05

```

```

PRIVATE nr
PARAMETERS nr

```

```

PRIVATE tekst

```

```

DO CASE
CASE m->nr = 1
  m->tekst = "1: Morene"
CASE m->nr = 2
  m->tekst = "2: Sand/grus"
CASE m->nr = 3
  m->tekst = "3: Fjell"
CASE m->nr = 4
  m->tekst = "4: Leire"
CASE m->nr = 5
  m->tekst = "5: Myr"
CASE m->nr = 6
  m->tekst = "9: Ukjent"
OTHERWISE
  m->tekst = "Feil dataverdi!"
ENDCASE

```

```

RETURN m->tekst
***** Ut05

```

```

*****
*****
*** Skriver ut tekst for dette feltet
*****
*****
FUNCTION ut12

```

```

PRIVATE nr
PARAMETERS nr

```

```

PRIVATE tekst

```

```

DO CASE
CASE m->nr = 1
  m->tekst = "Ingenting spesifisert"
CASE m->nr = 2
  m->tekst = "1: Kommunal fylling"

```

```
CASE m->nr = 3
  m->tekst = "2: Industrifylling"
CASE m->nr = 4
  m->tekst = "3: Annet (benytt tekstfelt)"
OTHERWISE
  m->tekst = "Feil dataverdi!"
ENDCASE
```

```
RETURN m->tekst
***** Ut12
```

```
*****
*****
*** Skriver ut tekst for dette feltet
*****
*****
```

```
FUNCTION ut12a
```

```
PRIVATE nr, annet
PARAMETERS nr, annet
```

```
PRIVATE tekst
```

```
DO CASE
CASE m->nr = 1
  m->tekst = ""
CASE m->nr = 2
  m->tekst = "Kommunal fylling"
CASE m->nr = 3
  m->tekst = "Industrifylling"
CASE m->nr = 4
  m->tekst = m->annet
OTHERWISE
  m->tekst = "Feil dataverdi!"
ENDCASE
```

```
RETURN m->tekst
***** Ut12a
```

```
*****
*****
*** Skriver ut tekst for dette feltet
*****
*****
```

```
FUNCTION ut15
```

```
PRIVATE nr
PARAMETERS nr
```

```
PRIVATE tekst
```

```
DO CASE
CASE m->nr = 1
  m->tekst = "Ingenting spesifisert"
CASE m->nr = 2
  m->tekst = "1: Udekket fylling, avstengt område"
CASE m->nr = 3
  m->tekst = "2: Udekket fylling, åpent område"
CASE m->nr = 4
  m->tekst = "3: Overdekket fylling"
CASE m->nr = 5
  m->tekst = "4: Dyrka mark"
CASE m->nr = 6
```

```

    m->tekst = "5: Industri"
CASE m->nr = 7
    m->tekst = "6: Bebyggelse"
CASE m->nr = 8
    m->tekst = "7: Rekreasjon"
CASE m->nr = 9
    m->tekst = "8: Annet (benytt tekstfelt)"
OTHERWISE
    m->tekst = "Feil dataverdi!"
ENDCASE

RETURN m->tekst
***** Ut15

```

```

*****
*****
*** Skriver ut tekst for dette feltet
*****
*****
FUNCTION ut16

PRIVATE nr
PARAMETERS nr

PRIVATE tekst

DO CASE
CASE m->nr = 1
    m->tekst = "1: Ja"
CASE m->nr = 2
    m->tekst = "2: Nei"
CASE m->nr = 3
    m->tekst = "9: Ukjent"
OTHERWISE
    m->tekst = "Feil dataverdi!"
ENDCASE

RETURN m->tekst
***** Ut16

```

```

*****
*****
*** Skriver ut tekst for dette feltet
*****
*****
FUNCTION ut17

PRIVATE nr
PARAMETERS nr

PRIVATE tekst

DO CASE
CASE m->nr = 1
    m->tekst = "Ingenting spesifisert"
CASE m->nr = 2
    m->tekst = "1: Deponering kun mulig under tilsyn"
CASE m->nr = 3
    m->tekst = "2: Deponering mulig uten tilsyn"
CASE m->nr = 4
    m->tekst = "3: Ukontrollert deponering"
OTHERWISE
    m->tekst = "Feil dataverdi!"

```

ENDCASE

RETURN m->tekst

***** Ut17

```
*****
*****
*** Skriver ut tekst for dette feltet
*****
*****
FUNCTION ut18
```

```
PRIVATE nr
PARAMETERS nr
```

PRIVATE tekst

DO CASE

CASE m->nr = 1

m->tekst = "1: God"

CASE m->nr = 2

m->tekst = "2: Middels"

CASE m->nr = 3

m->tekst = "3: Dårlig"

CASE m->nr = 4

m->tekst = "4: Ingen"

CASE m->nr = 5

m->tekst = "9: Ukjent (uaktuell)"

OTHERWISE

m->tekst = "Feil dataverdi!"

ENDCASE

RETURN m->tekst

***** Ut18

```
*****
*****
*** Skriver ut tekst for dette feltet
*****
*****
FUNCTION ut19
```

```
PRIVATE nr
PARAMETERS nr
```

PRIVATE tekst

DO CASE

CASE m->nr = 1

m->tekst = "1: Overflatevann"

CASE m->nr = 2

m->tekst = "2: Grunnvann"

CASE m->nr = 3

m->tekst = "3: Jord"

CASE m->nr = 4

m->tekst = "4: Luft"

CASE m->nr = 5

m->tekst = "5: Skade på vegetasjonen"

CASE m->nr = 6

m->tekst = "6: Annet (benytt tekstfelt)"

CASE m->nr = 7

m->tekst = "7: Ingen"

CASE m->nr = 8


```

    m->tekst = "9: Ukjent"
OTHERWISE
    m->tekst = "Feil dataverdi!"
ENDCASE

RETURN m->tekst
***** Ut19

```

```

*****
*****
*** Skriver ut tekst for dette feltet
*****
*****
FUNCTION ut110

PRIVATE nr
PARAMETERS nr

PRIVATE tekst

DO CASE
CASE m->nr = 1
    m->tekst = "1: Drikkevannsinteresser"
CASE m->nr = 2
    m->tekst = "2: Annen bruk av vannforekomst"
CASE m->nr = 3
    m->tekst = "3: Rekreasjon"
CASE m->nr = 4
    m->tekst = "4: Annen arealbruk"
CASE m->nr = 5
    m->tekst = "5: Ingen"
CASE m->nr = 6
    m->tekst = "9: Ukjent"
OTHERWISE
    m->tekst = "Feil dataverdi!"
ENDCASE

RETURN m->tekst
***** Ut110

```

```

*****
*****
*** Skriver ut tekst for dette feltet
*****
*****
FUNCTION utben

PRIVATE nr
PARAMETERS nr

PRIVATE tekst

DO CASE
CASE m->nr = 1
    m->tekst = " "
CASE m->nr = 2
    m->tekst = "l "
CASE m->nr = 3
    m->tekst = "m3 "
CASE m->nr = 4
    m->tekst = "kg "
CASE m->nr = 5
    m->tekst = "tn "

```

```
CASE m->nr = 6
  m->tekst = "stk"
OTHERWISE
  m->tekst = "Feil dataverdi!"
ENDCASE

RETURN m->tekst
***** Utben
```

```
*****
*****
*** Skriver ut tekst for dette feltet
*****
*****
FUNCTION ut22

PRIVATE nr
PARAMETERS nr

PRIVATE tekst

DO CASE
CASE m->nr = 1
  m->tekst = "Ingenting spesifisert"
CASE m->nr = 2
  m->tekst = "1: Industrigrunn"
CASE m->nr = 3
  m->tekst = "2: Annet (benytt tekstfelt)"
OTHERWISE
  m->tekst = "Feil dataverdi!"
ENDCASE

RETURN m->tekst
***** Ut22
```

```
*****
*****
*** Skriver ut tekst for dette feltet
*****
*****
FUNCTION ut22a

PRIVATE nr, annet
PARAMETERS nr, annet

PRIVATE tekst

DO CASE
CASE m->nr = 1
  m->tekst = ""
CASE m->nr = 2
  m->tekst = "Industrigrunn"
CASE m->nr = 3
  m->tekst = m->annet
OTHERWISE
  m->tekst = "Feil dataverdi!"
ENDCASE

RETURN m->tekst
***** Ut22a
```

```

*****
*****
*** Skriver ut tekst for dette feltet
*****
*****
FUNCTION ut25

PRIVATE nr
PARAMETERS nr

PRIVATE tekst

DO CASE
CASE m->nr = 1
  m->tekst = "Ingenting spesifisert"
CASE m->nr = 2
  m->tekst = "1: Ubenyttet, avstengt område"
CASE m->nr = 3
  m->tekst = "2: Ubenyttet, åpent område"
CASE m->nr = 4
  m->tekst = "3: Dyrka mark"
CASE m->nr = 5
  m->tekst = "4: Industri"
CASE m->nr = 6
  m->tekst = "5: Bebyggelse"
CASE m->nr = 7
  m->tekst = "6: Rekreasjon"
CASE m->nr = 8
  m->tekst = "7: Annet (benytt tekstfelt)"
OTHERWISE
  m->tekst = "Feil dataverdi!"
ENDCASE

RETURN m->tekst
***** Ut25

```

```

*****
*****
*** Skriver ut tekst for dette feltet
*****
*****
FUNCTION ut32

PRIVATE nr
PARAMETERS nr

PRIVATE tekst

DO CASE
CASE m->nr = 1
  m->tekst = "Ingenting spesifisert"
CASE m->nr = 2
  m->tekst = "1: Mottaksplass for spesialavfall"
CASE m->nr = 3
  m->tekst = "2: Avfallslager i aktiv bedrift"
CASE m->nr = 4
  m->tekst = "3: Avfall/kjemikalielager etter nedlagt bedrift"
CASE m->nr = 5
  m->tekst = "4: Annet (benytt tekstfelt)"
OTHERWISE
  m->tekst = "Feil dataverdi!"
ENDCASE

RETURN m->tekst
***** Ut32

```

```
*****
*****
*** Skriver ut tekst for dette feltet
*****
*****
FUNCTION ut33

PRIVATE nr
PARAMETERS nr

PRIVATE tekst

DO CASE
CASE m->nr = 1
  m->tekst = "Ingenting spesifisert"
CASE m->nr = 2
  m->tekst = "J: Ja"
CASE m->nr = 3
  m->tekst = "N: Nei"
OTHERWISE
  m->tekst = "Feil dataverdi!"
ENDCASE

RETURN m->tekst
***** Ut33
```

M UTGANG.PRG

```

*****
*****
*** Bestemmer utgangen av en READ.
*** Gjelder første felt.
***
*** Bruker variablene:
***
***     aksjon: "D" - denne posten
***           "F" - forrige post
***           "N" - neste post
***           "A" - avslutt
***
***     felt:   Angir neste feltnr.
***
*****
*****
FUNCTION futgang

PRIVATE lk

* Avgjør operasjon
m->lk = LASTKEY()
IF (m->lk = 5) .OR. (m->lk = 18)
  * Oppoverpil, PgUp
  * Går til forrige post
  m->aksjon = "F"
ELSEIF (m->lk = 24) .OR. (m->lk = 13)
  * Nedoverpil, CR
  * Går til neste felt
  m->aksjon = "D"
  m->felt = m->felt + 1
ELSEIF (m->lk = 3)
  * PgDn
  * Går til neste post
  m->aksjon = "N"
ELSEIF (m->lk = 27)
  * ESC
  * Avslutt
  m->aksjon = "A"
ELSE
  * Går til neste felt
  m->aksjon = "D"
  m->felt = m->felt + 1
ENDIF
RETURN ""
*****      Futgang

```

```

*****
*****
*** Bestemmer utgangen av en READ.
*** Gjelder midtre felt.
***
*** Bruker variablene:
***
***     aksjon: "D" - denne posten
***           "F" - forrige post
***           "N" - neste post
***           "A" - avslutt
***
***     felt:   Angir neste feltnr.
***
*****
*****

```

```

FUNCTION mutgang

PRIVATE lk

* Avgjør operasjon
m->lk = LASTKEY()
IF m->lk = 18
  * PgUp
  * Går til forrige post
  m->aksjon = "F"
ELSEIF m->lk = 5
  * Oppoverpil
  * Går til forrige felt
  m->aksjon = "D"
  m->felt = m->felt - 1
ELSEIF (m->lk = 24) .OR. (m->lk = 13)
  * Nedoverpil, CR
  * Går til neste felt
  m->aksjon = "D"
  m->felt = m->felt + 1
ELSEIF (m->lk = 3)
  * PgDn
  * Går til neste post
  m->aksjon = "N"
ELSEIF (m->lk = 27)
  * ESC
  * Avslutt
  m->aksjon = "A"
ELSE
  * Går til neste felt
  m->aksjon = "D"
  m->felt = m->felt + 1
ENDIF
RETURN ""
***** Mutgang

```

```

*****
*****
*** Bestemmer utgangen av en READ.
*** Gjelder siste felt.
***
*** Bruker variablene:
***
***     aksjon: "D" - denne posten
***             "F" - forrige post
***             "N" - neste post
***             "A" - avslutt
***
***     felt:   Angir neste feltnr.
***
*****
*****
FUNCTION utgang

```

```

PRIVATE lk

* Avgjør operasjon
m->lk = LASTKEY()
IF m->lk = 18
  * PgUp
  * Går til forrige post
  m->aksjon = "F"
ELSEIF m->lk = 5
  * Oppoverpil
  * Går til forrige felt

```

```
m->aksjon = "D"
m->felt = m->felt - 1
ELSEIF (m->lk = 24) .OR. (m->lk = 13) .OR. (m->lk = 3)
  * Nedoverpil, CR, PgDn
  * Går til neste post
  m->aksjon = "N"
ELSEIF (m->lk = 27)
  * ESC
  * Avslutt
  m->aksjon = "A"
ELSE
  * Går til neste post
  m->aksjon = "N"
ENDIF
RETURN ""
***** Sutgang
```

M_INIT.PRG

```

#include "inkey.ch"

*****
*****
***  Initierer et program.
*****
*****
FUNCTION init(farge)

PUBLIC c_normal, c_normcol, c_normmenu, c_melding, c_overskrift
PUBLIC c_ramme, c_feil, c_beskjed, c_uthev, c_usynlig
PUBLIC c_memofelt, c_ferdig, c_popcol, c_popmenu, c_understrek
PUBLIC c_uthevoverskrift, c_bramme, c_feilramme, c_mramme, c_uramme

PUBLIC c_grafikk

PRIVATE valg

SET DATE TO GERMAN
SET SCOREBOARD OFF
SET KEY K_F1 TO

IF .NOT. (VALTYPE(m->farge) = "C")
  m->valg = 1
ELSE
  DO CASE
    CASE UPPER(m->farge) = "COLOR"
      m->valg = 2
    CASE UPPER(m->farge) = "NOCOLOR"
      m->valg = 3
    OTHERWISE
      m->valg = 1
  ENDCASE
ENDIF

DO CASE
  CASE m->valg = 1
    IF ISCOLOR()
      * Initierer fargevariable
      STORE "W+/B,GR+/R,N,GR+/B,W+/R" TO m->c_normal, m->c_normcol, m->c_normmenu
      STORE "W+/G" TO m->c_melding
      STORE "GR+/G" TO m->c_mramme
      STORE "GR+/R" TO m->c_overskrift
      STORE "GR+/B" TO m->c_uthevoverskrift
      STORE "GR+/R" TO m->c_ramme
      STORE "GR+/R" TO m->c_feil
      STORE "W+/R" TO m->c_feilramme
      STORE "W+/BG,N/W" TO m->c_beskjed
      STORE "GR+/BG" TO m->c_bramme
      STORE "N/W" TO m->c_uramme
      STORE "GR+/R" TO m->c_uthev
      STORE "B/B,B/B,N,B/B,B/B" TO m->c_usynlig
      STORE "GR+/R" TO m->c_memofelt
      STORE "W/N,,N" TO m->c_ferdig
      STORE "N/BG,N/W" TO m->c_popcol, m->c_popmenu
      STORE "R/B" TO m->c_understrek
    ELSE
      * Initierer fargevariable
      STORE "W+/N,N/W" TO m->c_normal, m->c_normcol, m->c_normmenu
      STORE "W+/N" TO m->c_melding
      STORE "W+/N" TO m->c_mramme
      STORE "W+/N" TO m->c_overskrift
      STORE "W+/N" TO m->c_uthevoverskrift
      STORE "W+/N" TO m->c_ramme
      STORE "N/W" TO m->c_feil
    
```



```

STORE "N/W" TO m->c_feilramme
STORE "W+/N,N/W" TO m->c_beskjed
STORE "N/W" TO m->c_bramme,m->c_uramme
STORE "N/W" TO m->c_uthev
STORE "N/N,N/N,N,N,N/N,N/N" TO m->c_usynlig
STORE "W+/N" TO m->c_memofelt
STORE "W/N,,N" TO m->c_ferdig
STORE "W+/N,N/W" TO m->c_popcol, m->c_popmenu
STORE "W+/N" TO m->c_understrek
ENDIF
CASE m->valg = 2
* Initierer fargevariable
STORE "W+/B,GR+/R,N,GR+/B,W+/R" TO m->c_normal, m->c_normcol, m->c_normmenu
STORE "W+/G" TO m->c_melding
STORE "GR+/G" TO m->c_mramme
STORE "GR+/R" TO m->c_overskrift
STORE "GR+/B" TO m->c_uthevoverskrift
STORE "GR+/R" TO m->c_ramme
STORE "GR+/R" TO m->c_feil
STORE "W+/R" TO m->c_feilramme
STORE "W+/BG,N/W" TO m->c_beskjed
STORE "GR+/BG" TO m->c_bramme
STORE "N/W" TO m->c_uramme
STORE "GR+/R" TO m->c_uthev
STORE "B/B,B/B,N,B/B,B/B" TO m->c_usynlig
STORE "GR+/R" TO m->c_memofelt
STORE "W/N,,N" TO m->c_ferdig
STORE "N/BG,N/W" TO m->c_popcol, m->c_popmenu
STORE "R/B" TO m->c_understrek
CASE m->valg = 3
* Initierer fargevariable
STORE "W+/N,N/W" TO m->c_normal, m->c_normcol, m->c_normmenu
STORE "W+/N" TO m->c_melding
STORE "W+/N" TO m->c_mramme
STORE "W+/N" TO m->c_overskrift
STORE "W+/N" TO m->c_uthevoverskrift
STORE "W+/N" TO m->c_ramme
STORE "N/W" TO m->c_feil
STORE "N/W" TO m->c_feilramme
STORE "W+/N,N/W" TO m->c_beskjed
STORE "N/W" TO m->c_bramme,m->c_uramme
STORE "N/W" TO m->c_uthev
STORE "N/N,N/N,N,N,N/N,N/N" TO m->c_usynlig
STORE "W+/N" TO m->c_memofelt
STORE "W/N,,N" TO m->c_ferdig
STORE "W+/N,N/W" TO m->c_popcol, m->c_popmenu
STORE "W+/N" TO m->c_understrek
ENDCASE

* Aktiverer opp- og nedpil som READ-utgangstaster.
READEXIT(.T.)
* Aktiverer INSERT for GET og MEMOEDIT.
READINSERT(.T.)

* Ikke grafikkmodus
m->c_grafikk = .F.

* Setter fargevalg
SETCOLOR(m->c_normal)

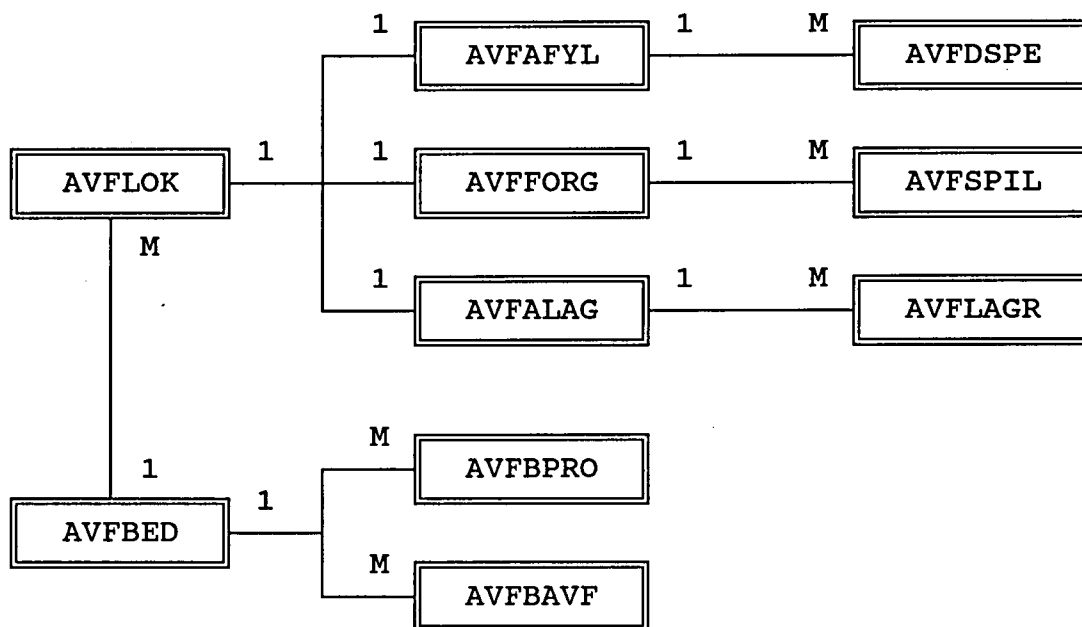
* Gjemmer markøren
SET CURSOR OFF

* Blanker ut skjermen
CLS
RETURN ""
***** Init

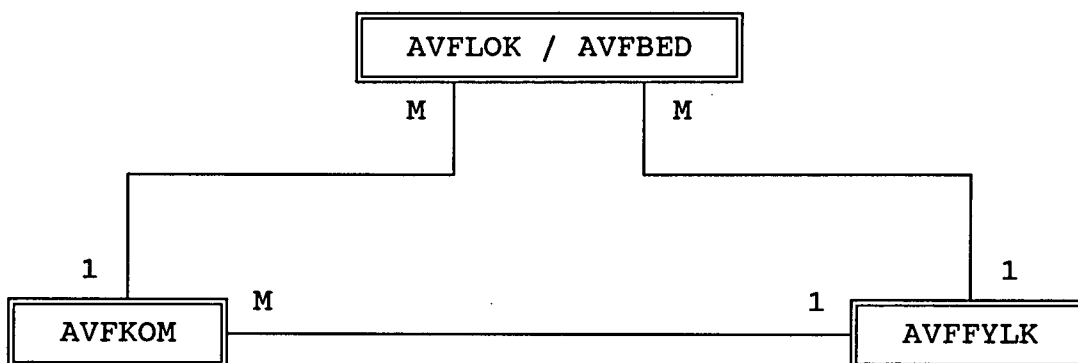
```

IV Datamodell for databasen

Hoveddatabaser:



Støttedatabaser:



```

FUNCTION mutgang

PRIVATE lk

* Avgjør operasjon
m->lk = LASTKEY()
IF m->lk = 18
  * PgUp
  * Går til forrige post
  m->aksjon = "F"
ELSEIF m->lk = 5
  * Oppoverpil
  * Går til forrige felt
  m->aksjon = "D"
  m->felt = m->felt - 1
ELSEIF (m->lk = 24) .OR. (m->lk = 13)
  * Nedoverpil, CR
  * Går til neste felt
  m->aksjon = "D"
  m->felt = m->felt + 1
ELSEIF (m->lk = 3)
  * PgDn
  * Går til neste post
  m->aksjon = "N"
ELSEIF (m->lk = 27)
  * ESC
  * Avslutt
  m->aksjon = "A"
ELSE
  * Går til neste felt
  m->aksjon = "D"
  m->felt = m->felt + 1
ENDIF
RETURN ""
***** Mutgang

```

```

*****
*****
*** Bestemmer utgangen av en READ.
*** Gjelder siste felt.
***
*** Bruker variablene:
***
***     aksjon: "D" - denne posten
***             "F" - forrige post
***             "N" - neste post
***             "A" - avslutt
***
***     felt:   Angir neste feltnr.
***
*****
*****
FUNCTION sutgang

```

```

PRIVATE lk

* Avgjør operasjon
m->lk = LASTKEY()
IF m->lk = 18
  * PgUp
  * Går til forrige post
  m->aksjon = "F"
ELSEIF m->lk = 5
  * Oppoverpil
  * Går til forrige felt

```

```
m->aksjon = "D"
m->felt = m->felt - 1
ELSEIF (m->lk = 24) .OR. (m->lk = 13) .OR. (m->lk = 3)
  * Nedoverpil, CR, PgDn
  * Går til neste post
  m->aksjon = "N"
ELSEIF (m->lk = 27)
  * ESC
  * Avslutt
  m->aksjon = "A"
ELSE
  * Går til neste post
  m->aksjon = "N"
ENDIF
RETURN ""
***** Sutgang
```

M_INIT.PRG

```

#include "inkey.ch"

*****
*****
***  Initierer et program.
*****
*****
FUNCTION init(farge)

PUBLIC c_normal, c_normcol, c_normmenu, c_melding, c_overskrift
PUBLIC c_ramme, c_feil, c_beskjed, c_utev, c_usynlig
PUBLIC c_memofelt, c_ferdig, c_popcol, c_popmenu, c_understrek
PUBLIC c_utehovverskrift, c_bramme, c_feilramme, c_mramme, c_uramme

PUBLIC c_grafikk

PRIVATE valg

SET DATE TO GERMAN
SET SCOREBOARD OFF
SET KEY K_F1 TO

IF .NOT. (VALTYPE(m->farge) = "C")
  m->valg = 1
ELSE
  DO CASE
    CASE UPPER(m->farge) = "COLOR"
      m->valg = 2
    CASE UPPER(m->farge) = "NOCOLOR"
      m->valg = 3
    OTHERWISE
      m->valg = 1
  ENDCASE
ENDIF

DO CASE
  CASE m->valg = 1
    IF ISCOLOR()
      * Initierer fargevariable
      STORE "W+/B,GR+/R,N,GR+/B,W+/R" TO m->c_normal, m->c_normcol, m->c_normmenu
      STORE "W+/G" TO m->c_melding
      STORE "GR+/G" TO m->c_mramme
      STORE "GR+/R" TO m->c_overskrift
      STORE "GR+/B" TO m->c_utehovverskrift
      STORE "GR+/R" TO m->c_ramme
      STORE "GR+/R" TO m->c_feil
      STORE "W+/R" TO m->c_feilramme
      STORE "W+/BG,N/W" TO m->c_beskjed
      STORE "GR+/BG" TO m->c_bramme
      STORE "N/W" TO m->c_uramme
      STORE "GR+/R" TO m->c_utev
      STORE "B/B,B/B,N,B/B,B/B" TO m->c_usynlig
      STORE "GR+/R" TO m->c_memofelt
      STORE "W/N,N" TO m->c_ferdig
      STORE "N/BG,N/W" TO m->c_popcol, m->c_popmenu
      STORE "R/B" TO m->c_understrek
    ELSE
      * Initierer fargevariable
      STORE "W+/N,N/W" TO m->c_normal, m->c_normcol, m->c_normmenu
      STORE "W+/N" TO m->c_melding
      STORE "W+/N" TO m->c_mramme
      STORE "W+/N" TO m->c_overskrift
      STORE "W+/N" TO m->c_utehovverskrift
      STORE "W+/N" TO m->c_ramme
      STORE "N/W" TO m->c_feil

```

```

STORE "N/W" TO m->c_feilramme
STORE "W+/N,N/W" TO m->c_beskjed
STORE "N/W" TO m->c_bramme,m->c_uramme
STORE "N/W" TO m->c_uthev
STORE "N/N,N/N,N,N,N/N,N/N" TO m->c_usynlig
STORE "W+/N" TO m->c_memofelt
STORE "W/N,,N" TO m->c_ferdig
STORE "W+/N,N/W" TO m->c_popcol, m->c_popmenu
STORE "W+/N" TO m->c_understrek
ENDIF
CASE m->valg = 2
* Initierer fargevariable
STORE "W+/B,GR+/R,N,GR+/B,W+/R" TO m->c_normal, m->c_normcol, m->c_normmenu
STORE "W+/G" TO m->c_melding
STORE "GR+/G" TO m->c_mramme
STORE "GR+/R" TO m->c_overskrift
STORE "GR+/B" TO m->c_uthevoverskrift
STORE "GR+/R" TO m->c_ramme
STORE "GR+/R" TO m->c_feil
STORE "W+/R" TO m->c_feilramme
STORE "W+/BG,N/W" TO m->c_beskjed
STORE "GR+/BG" TO m->c_bramme
STORE "N/W" TO m->c_uramme
STORE "GR+/R" TO m->c_uthev
STORE "B/B,B/B,N,B/B,B/B" TO m->c_usynlig
STORE "GR+/R" TO m->c_memofelt
STORE "W/N,,N" TO m->c_ferdig
STORE "N/BG,N/W" TO m->c_popcol, m->c_popmenu
STORE "R/B" TO m->c_understrek
CASE m->valg = 3
* Initierer fargevariable
STORE "W+/N,N/W" TO m->c_normal, m->c_normcol, m->c_normmenu
STORE "W+/N" TO m->c_melding
STORE "W+/N" TO m->c_mramme
STORE "W+/N" TO m->c_overskrift
STORE "W+/N" TO m->c_uthevoverskrift
STORE "W+/N" TO m->c_ramme
STORE "N/W" TO m->c_feil
STORE "N/W" TO m->c_feilramme
STORE "W+/N,N/W" TO m->c_beskjed
STORE "N/W" TO m->c_bramme,m->c_uramme
STORE "N/W" TO m->c_uthev
STORE "N/N,N/N,N,N,N/N,N/N" TO m->c_usynlig
STORE "W+/N" TO m->c_memofelt
STORE "W/N,,N" TO m->c_ferdig
STORE "W+/N,N/W" TO m->c_popcol, m->c_popmenu
STORE "W+/N" TO m->c_understrek
ENDCASE

* Aktiverer opp- og nedpil som READ-utgangstaster.
READEXIT(.T.)
* Aktiverer INSERT for GET og MEMOEDIT.
READINSERT(.T.)

* Ikke grafikkmodus
m->c_grafikk = .F.

* Setter fargevalg
SETCOLOR(m->c_normal)

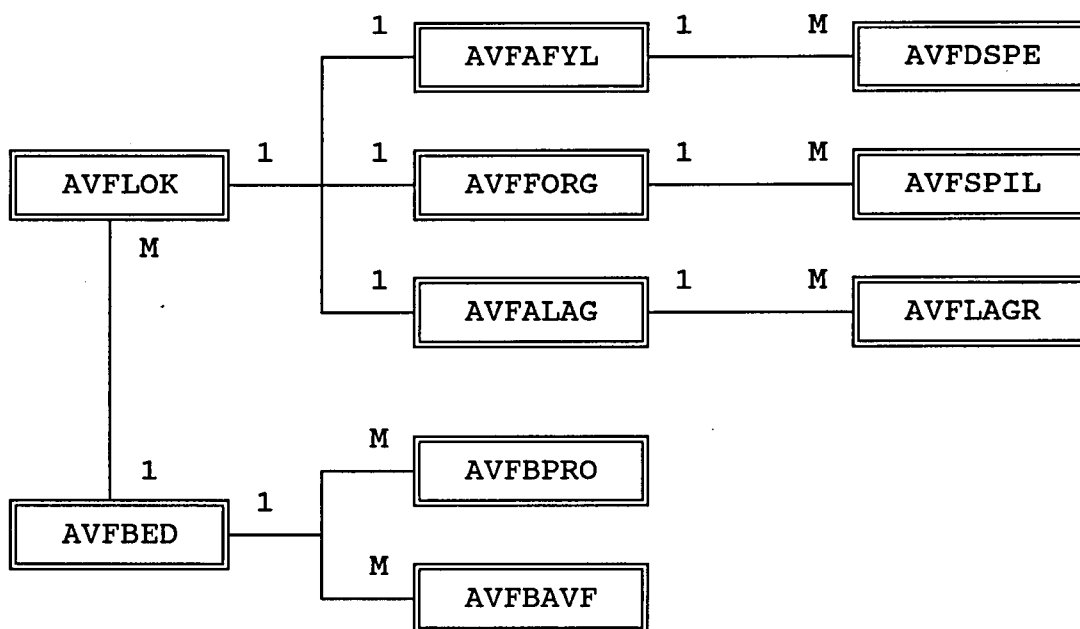
* Gjemmer markøren
SET CURSOR OFF

* Blanker ut skjermen
CLS
RETURN ""
***** Init

```

IV Datamodell for databasen

Hoveddatabaser:



Støttedatabaser:

