

NGU-rapport nr. 86.165

Diamantboringer i Trollfjorddalen  
Sept. 1986



# Norges geologiske undersøkelse

Leiv Eirikssøns vei 39, Postboks 3006, 7001 Trondheim - Tlf. (07) 92 16 11  
Oslokontor, Drammensveien 230, Oslo 2 - Tlf. (02) 50 25 00

|   |   |                                     |                                      |
|---|---|-------------------------------------|--------------------------------------|
| Rapport nr. <b>86.165</b>   | ISSN 0800-3416  | XXXX/ Fortrolig til <b>15.01.87</b> |                                      |
| Tittel:<br><b>Diamantboringer i Trollfjorddalen - Sept. 1986</b>  |   |                                     |                                      |
| Forfatter:<br><b>Kari Sand</b>  | Oppdragsgiver:<br><b>NGU/Statoil</b>                            |                                     |                                      |
| Fylke:<br><b>Finmark</b>  | Kommune:<br><b>Berlevåg</b>                                     |                                     |                                      |
| Kartbladnavn (M. 1:250 000)<br><b>Vadsø</b>   | Kartbladnr. og -navn (M. 1:50 000)<br><b>2336-II Kongsfjord</b> |                                     |                                      |
| Forekomstens navn og koordinater:   | Sidetall:   | Pris:                               |                                      |
|   | Kartbilag:  |                                     |                                      |
| Feltarbeid utført:<br><b>1.-4. sept. 86</b>   | Rapportdato:<br><b>16.09.86</b>                                 | Prosjekt nr.:<br><b>2247</b>        | Prosjektleder:<br><b>B. Bølviken</b> |
| Sammendrag:<br><b>Baryttmineraliseringen i Trollfjorddalen ble ansett som meget interessant. I løpet av september 1986 ble mineraliseringen forsøkt boret. Uforutsette problemer med en knusningssone gjorde at boringene ble utsatt.</b> |   |                                     |                                      |
| Erneord   | <b>Trollfjorddalen</b>  |                                     |                                      |
|   | <b>Barytt</b>   | <b>Boringer</b>                     |                                      |
|   |   |                                     |                                      |

INNHOLDSFORTEGNELSE

|            | Side |
|------------|------|
| INNLEDNING | 4    |
| GEOLOGI    | 4    |
| RESULTATER | 5    |
| REFERANSER | 8    |

## INNLEDNING

Regional geokjemisk kartlegging av Finnmark fylke er utført i Nordkalottprosjektets regi. Denne kartleggingen avdekket en hittil ukjent Baprovinc på Varangerhalvøya. Basert på dette etablerte NGU og Statoil et samarbeidsprosjekt "Baryttleting i Finnmark".

Geokjemisk og geologisk kartlegging i 1984 og 1985 avgrenset det mest interessante området til øvre deler av Trollfjorddalen. Ved detaljerte undersøkelser i juli 1986 ble det funnet baryttmineralisering i en breksje. Dette funnet ble ansett som såpass lovende at diamantboringer ble utført i sept. 1986. Boringer ble startet 2. september, men det oppsto tekniske problemer og boringene ble utsatt til våren/sommeren 1987. Denne rapport gir status pr. 15.09.1986.

## GEOLOGI

Bergartene i Trollfjorddalen tilhører Båtsfjordformasjonen og Løkvikfjellgruppa. Barytt er tidligere funnet bl.a. på årer og stikk i sandsteiner. Seinere ble det gjort mer interessante funn av barytt i en forkastningssone. Barytt og kvarts danner der matriks i en breksjert leirskifer som tilhører Løkvikfjellgruppa (Sandstad & Sand 1986). Sonens mektighet er vanskelig å bestemme. Forkastningen har et strøk tilnærmet nord-sør og et fall 60-70° mot vest.

RESULTATER

Borhullet ble satt i en blotning av fast fjell. Plassering er vist i fig. 1.

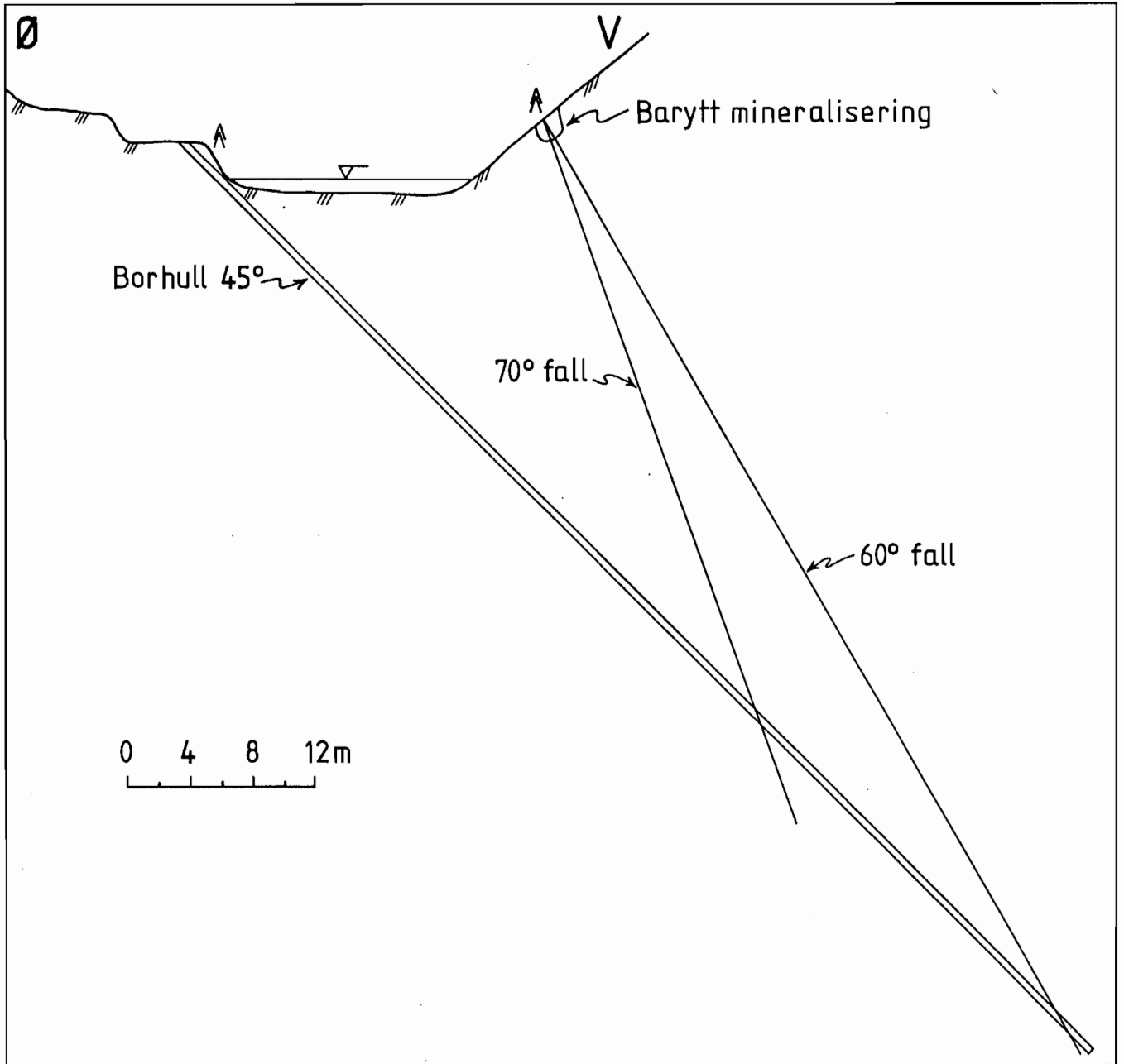


Fig. 1. Borhullets plassering.

Bormaskinen var en Hydiafor 700. 76 mm norsk duplex jordboring ble utført i 4m, deretter 66 mm norsk duplex i 5.8 m, for så å anvende 46 mm wire-line. Det ble boret 20.5 m med wire-line (fig. 2).

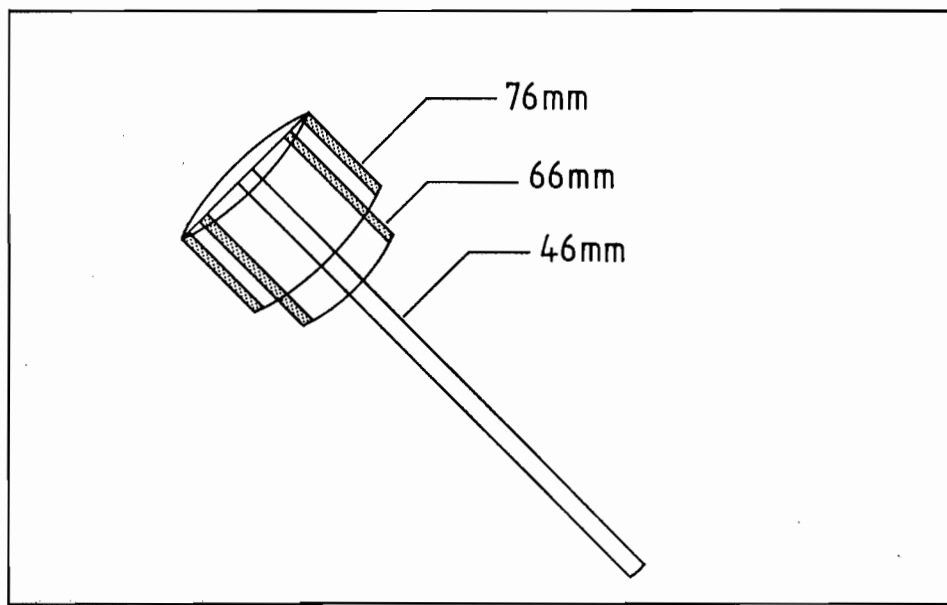


Fig. 2. Skisse som viser fordeling av de ulike rørdimensjoner.

Kjernemateriale fra disse 20.5 m var grus - løsmasser, og ikke oppsprukket fjell. For om mulig å kunne bore dypere, ble hurtigstørkende Al-sement benyttet. 100 kg sement gikk med til å fylle borhullet og de omkringliggende sprekker og hullrom.

Etter støpingen var herdet, ble det boret på nytt. Etter 8 m boring i betong ble kjernematerialet igjen grus. Fig. 3 viser borhullets mulige orientering.

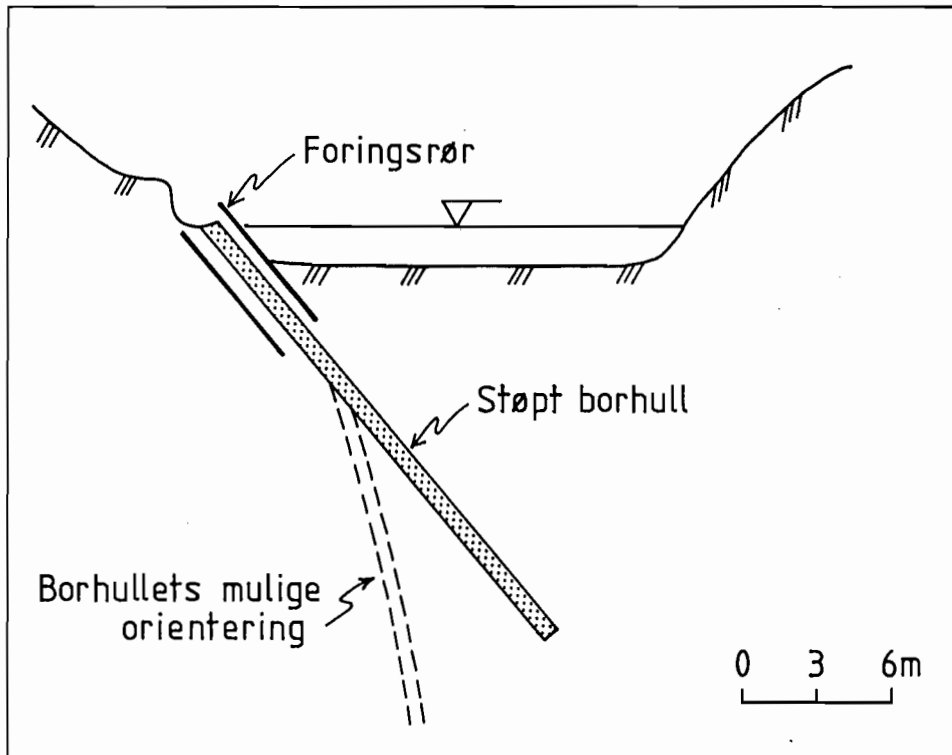


Fig. 3. Skisse som viser borhullets mulige orientering.

Forklaringen er trolig at elva går i en knusningssone - muligens lik den fig. 4 viser.

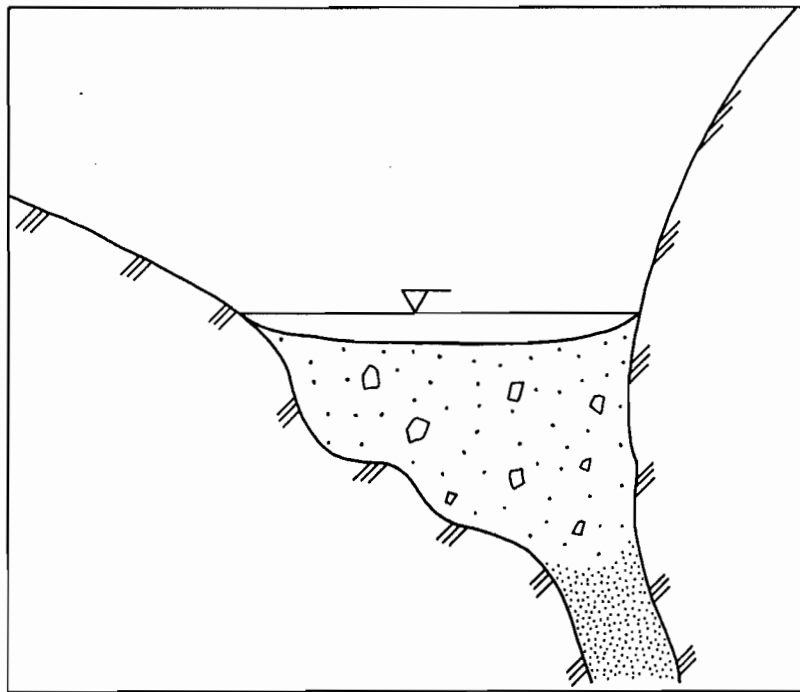


Fig. 4. Eksempel på knusningssone.

De uforutsatte problemene gjorde at boringen ble utsatt. Den eneste mulighet å bore i en slik sone med det tilgjengelige utstyret, er å bruke foringsrør med stor diameter, samt å benytte supermix (O. Olsborg pers. medd.). Boringer med slikt utstyr vil bli utført vår/sommer 1987.

#### REFERANSER

Sandstad, J.S. & Sand, K. 1986: Baryttleting i Finnmark. Notat juli 1986. NGU-raport nr. 86.146, 6 s.