

Noen observasjoner fra grunnfjellsområdet mellom Randsfjorden og svenskegrensen.

Av
AUDUN HJELLE

Abstract.

Precambrian rocks from the area west and east of Mjøsa, South Norway, are described, and modal analyses presented. The main regional divisions are, from west to east: Grey plagioclase gneisses, the main granite-mylonite zone, the transition zone, and the homogenous red gneisses east of Glomma.

A small area of relatively fine-grained rocks north of Storsjøen, Nord-Odal, is also briefly described.

N. H. Magnusson har trukket opp grensene for «Den Värmlandske mylonitsonen»s fortsettelse i Norge, inntil Mjøsa i vest (Magnusson 1937). Sørvestgrensen for denne sonen er, ifølge Magnusson, skarp med grå sliregneiser i sørvest, og rødlige mylonitter og øyegneiser i nordøst. Den nordøstlige begrensningen av granitt-mylonittsonen, som bl. a. går mot Elverum og Flisa, betegnes som mindre skarp, som den er i Sverige. Mer eller mindre pressete og mylonittiserte gneiser veksler med «øyer» av godt bevarte gneiser og granitter.

Norges geologiske undersøkelser's nyere, mer detaljerte undersøkelser i det østnorske grunnfjellsområdet har vist at dette bilde stort sett er riktig. Man kan imidlertid innen granitt-mylonittsonen skille ut to soner, en vestlig hovedsone med relativt sterkt pressete og nedknuste bergarter og en østlig overgangssone, hvor de stort sett svakt folierte og lite påvirkete bergarter veksler med lokale forskiftings- og mylonittsoner. (Fig. 1.)

I den vestlige hovedsonen er kloritt-epidotførende mylonittgneiser og øyegneiser typiske bergarter, i øst er mer massive granitter og grano-

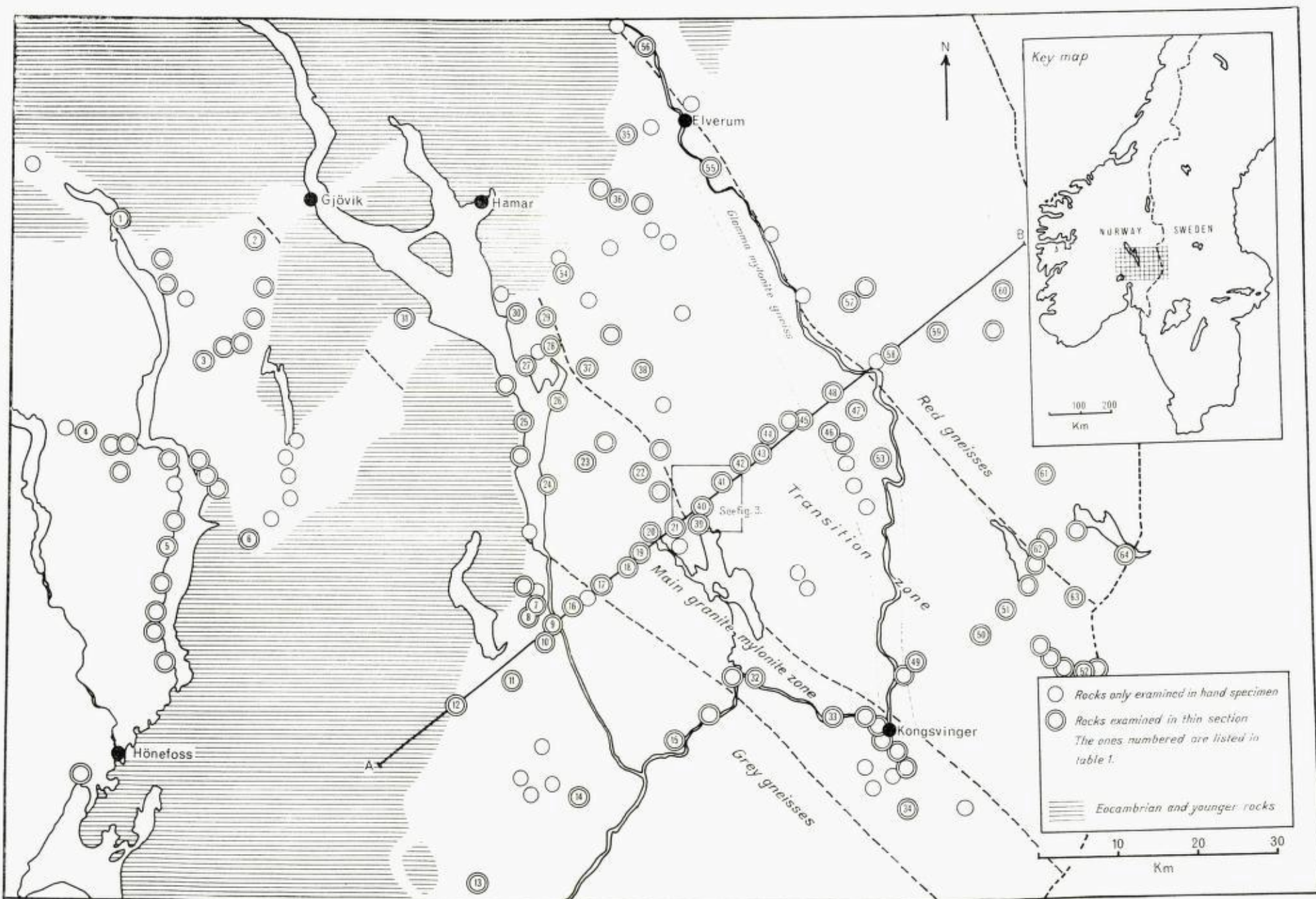


Fig. 1. Oversiktskart. I området vest, nordvest og nord for Storsjøen pågår geologisk kartlegging, og fra dette området er det av K. Ø. Bryn og A. Hjelle innsamlet og undersøkt ca. 1500 prøver, foruten de som er avmerket på kartet.

dioritter samt rødligte biotittgneiser vanlige. Grensen mellom de to sonene går nær Tangen st., ved nordenden av Storsjøen i Nord-Odal, og ved Kongsvinger.

De grå gneisene i vest.

Disse tilsvarer de svenske sliregneisene og er petrografisk ensartet, de samme hovedtyper opptrer i hele området fra sørenden av Mjøsa til nordvest for Randsfjorden. Østover fra Randsfjorden synes grå middelskornete granitter å bli mer vanlige og området her danner sannsynligvis en overgang mot de store granittområdene i vest.

De grå gneisene er stort sett biotittførende plagioklasgneiser med kvartsdiorittisk sammensetning, med overganger til mindre linse- og båndformete partier av gabbroide bergarter, ofte granatførende. Modalanalyser av bergarter fra dette området er gitt i tabell 1, nr. 1, t.o.m. 16. En alminnelig mineralsammensetning er: Kwarts 25–30 %, Kalifeltspat < 5 %, Plagioklas 25–35 %, Muskovitt < 5 %, biotitt 10–20 %, Amfibol 0–20 %, Kloritt < 5 %, Epidot < 5 %.

Nær granitt-mylonittsonen er de grå gneisene i området Minnesund-Glomma tildels skapolittførende (tabell 1, nr. 9, 10, 14 og 15). Grensen mot granitt-mylonittsonen er svakt diskordant, og de grå gneisene, som stort sett har slakt fall øst for Oslo-feltet, får nær grensen steilt fall mot nordnordøst.

Granitt-mylonittsonen.

Graden av oppkusing, rekrystallasjon, pressing og utvalsing varierer, og både strukturelt og mineralogisk er bergartene vesentlig mindre ensartet enn gneisene vestenfor og østenfor. «Øyer» av massive granitter og dioritter veksler med øyegneiser, finkornete gneiser og amfibolittiske partier. Man finner ofte overganger fra massive bergarter til øyegneiser og videre til sterkt pressete og utvalsete gneiser, og hovedmengden av gneisene er tydeligvis dannet ved pressing, mylonittisering og delvis rekrystallasjon av massive, svakt folierte bergarter. Der den opprinnelige bergarten har mørke gabbroide eller diorittiske inneslutninger blir gneisene ofte båndet (Hjelle 1959). Sedimentlignende leptittiske og kvartsrike bergarter finnes også, f. eks. nord for Strandlykkja st., uten at man ennå kan si noe sikkert om deres opprinnelse.

De forholdsvis ensartede, grove øyegneisene og de øyeførende, svakt folierte bergartene har oftest granittisk eller granodiorittisk sammenset-

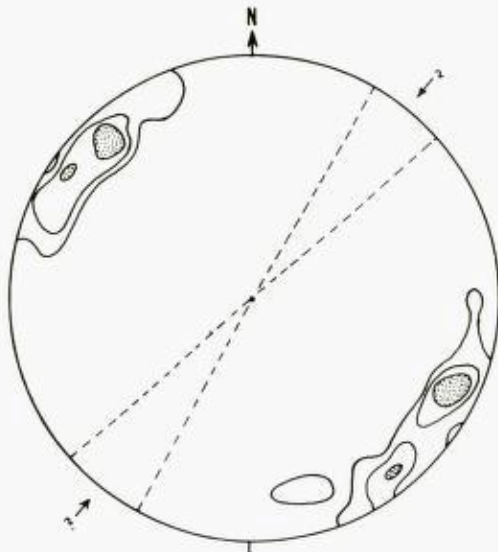


Fig. 2. Poldiagram for sprekke-
retninger i granitt-mylonittsonen.
Undre halvkle, konturer for 2, 2.5
og 3 %. 685 målinger, utført av
K. Ø. Bryn og A. Hjelle.

ning, mens kvartsdiorittisk sammensetning overveier hos de mer fin-kornete og båndete gneisene. Nr. 1 nedenfor viser en alminnelig mineral-sammensetning for øyegneiser og de surere mylonittgneisene, nr. 2 for basiske bergarter i granitt-mylonittsonen.

Nr. 1: Kvarts 25–35 %, kalifeltspat 20–30 %, plagioklas 15–25 % (An 10–20), muskovitt 0–10 %, biotitt 5–15 %, kloritt < 5 %, epidot 5–15 %.

Nr. 2: Kvarts 0–10 %, kalifeltspat < 5 %, plagioklas 25–35 %, (An 5–65), muskovitt 5–15 %, biotitt 0–10 %, amfibol 25–35 %, kloritt < 5 %, epidot 5–15 %.

I mikroskop vil man vanligvis se undulerende kvarts, bøyet, brukket og delvis saussurittisert plagioklas, samt mer eller mindre oppbrutt mikroklin, gjennomtrengt av sent krystallisert, fingrynet kvarts.

Fig. 2 viser fordelingen av sprekkeretningene i området. Magnusson har antatt at granitt-mylonittsonens bergarter er blitt presset mellom to gneisblokker, og det ligger nær å tolke oppsprekningen som et system av skjærsprekker oppstått under en slik sammenpressing.

Overgangssonen.

Massive og svakt folierte, grove og middelskornete bergarter er her fremherskende og soner med mylonittgneiser opptrer mer lokalt. Den

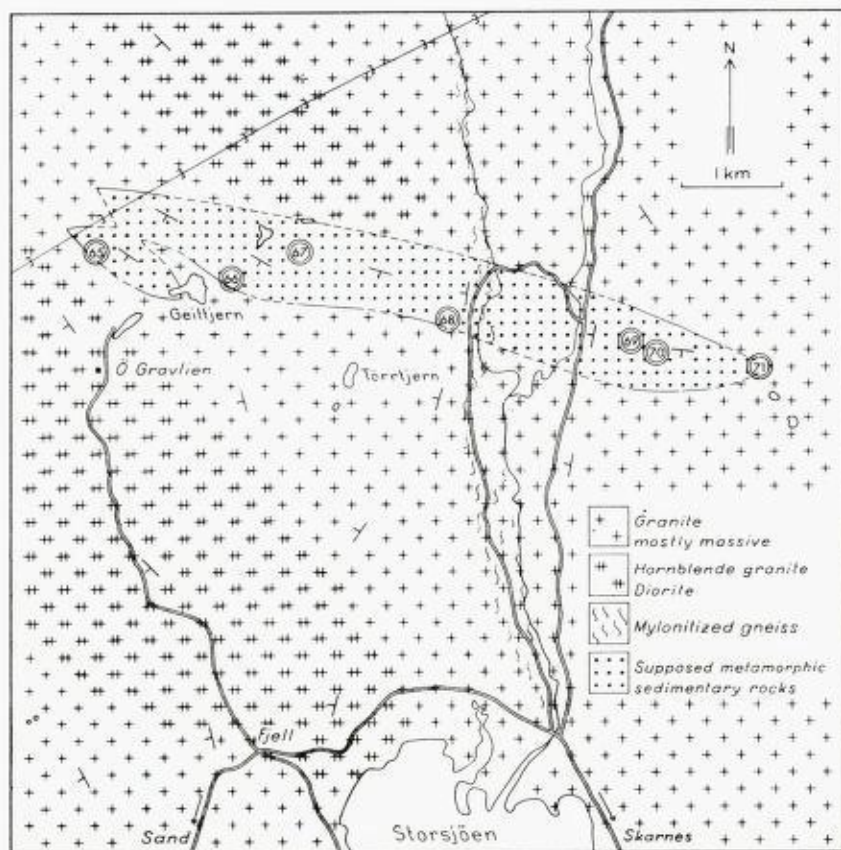


Fig. 3. Kartskisse for området nord for Storsjøen i Nord-Odal.

største av disse sonene går langs Glommas dalføre nord-nordvestover fra Kongsvinger. Bergartene her er lyst rødlige, ofte finkornete mylonittgneiser, f. eks. nr. 53 og 55, tabell 1). Ved Hof er det i denne bergarten funnet kullblendeførende rivningsbreksje. Breksjen er diagenetisk konsolidert og kullblenden finnes i hulrom sammen med horisontalt liggende finlaminerte sedimenter av usikker opprinnelse (Hjelle og Bryn 1960).

I området sørøst for Skasen er mylonittiske øyegneiser vanlige og forholdene ligner på dem i området Kongsvinger-Mjøsa.

Nord for Storsjøen i Nord-Odal opptrer kvartsrike, lyse forholdsvis finkornete bergarter som skiller seg tydelig ut fra de omgivende grove og middelskornete granitter, gneisgranitter og kvartsdioritter (fig. 3).



Fig. 4. Presset konglomerat? Vest for Geittjern, Nord-Odal.

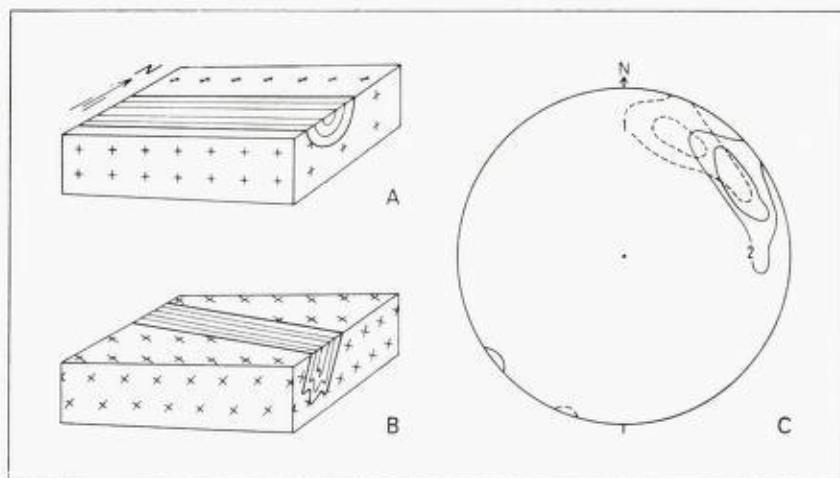


Fig. 5. A og B. Hypotese for dannelsen av foliasjonsstrukturen nord for Storsjøen.
 A: Svakt innfoldete lag av sedimentbergarter.
 B. Regionalmetamorfosc. Sedimentbergartene presses og sammenfoldes, og orientering og foliasjon blir nesten konform med de omgivende bergartenes.
 C: Poldiagram for foliasjonen. Undre halvkule, konturer for 5 og 10 %.
 1: For de mulige sedimentbergartene, 30 målinger.
 2: For de omgivende bergartene ut til 1 km avstand, 30 målinger.

Tabell 1.

Nr.	Kvarts	Kalifelspat	Plagioklas % An i ()	Muskovitt	Biotitt	Amfibol	Kloritt	Epidot	Ertsmin.	Granat	Div.	M ²
1	42	38	17 (10)	-	2	-	-	-	1	-	-	1.00
2	14	-	27 (30)	6	3	43	-	2	-	-	-	0.96
3	32	-	29 (32)	21	16	-	-	-	1	-	-	1.00
4	30	32	29 (30)	3	4	-	1	-	1	-	-	0.80
5	23	ax [?]	50 (33)	2	12	10	1	-	-	-	-	0.96
6	32	-	26 (10)	22	17	-	2	1	-	-	-	0.85
7A	30	27	33 (15)	ax	8	-	ax	ax	ax	-	-	0.89
7B	28	23	20 (10)	ax	25	-	-	3	ax	-	-	0.89
8	23	5	22 (8)	3	-	37	4	3	ax	-	-	0.84
9	25	ax	33 (35)	4	32	-	ax	2	1	2	ax ²	0.93
10	30	2	40 (48)	2	19	3	2	1	ax	1	ax ²	0.88
11	26	3	37 (35)	5	16	8	1	2	1	-	-	0.89
12	31	4	27 (23)	18	19	-	ax	ax	ax	-	-	0.95
13	25	25	35 (23)	3	9	-	1	ax	1	-	-	0.86
14	22	2	42 (35)	3	14	10	-	2	-	-	4 ²	0.92
15	-	ax [?]	8 (40)	3	31	20	ax	1	1	13	20 ²	0.98
16	17	4	31 (30)	3	12	27	ax	3	ax	-	-	0.92
17	37	30	24 (25)	ax	7	-	-	ax	ax	-	-	0.93
18	25	26	29 (13)	ax	10	-	2	4	2	-	-	0.63
19*	17	6	38 (10)	12	-	-	10	12	1	-	-	0
20	30	16	39 (30)	ax	9	-	ax	5	ax	-	-	0.62
21*	3	2	39 (30)	20	8	-	4	21	2	-	-	0.24
22*	64	8	11 (5)	4	-	-	ax	12	ax	-	-	0
23	39	14	20 (23)	ax	16	-	-	7	ax	-	-	0.70
24	10	-	18 (20)	ax	ax	52	ax [?]	14	ax	-	-	0.78
25	37	ax	47 (15 [?])	1	6	-	4	2	1	-	2 ³	0.50
26A	54	ax	10 (20)	6	16	-	-	12	ax	-	-	0.57
26B	27	ax [?]	36 (15)	-	13	-	ax	18	ax	-	-	0.41
27	51	38	2 (5)	4	ax	-	ax	ax	-	ax	-	0.50
28	6	-	29 (52)	7	15	30	-	8	ax	-	ax ²	0.85
29	21	3	34 (39)	6	17	ax	-	8	2	ax	-	0.69
30*	31	13	34 (15)	6	5	-	2	8	ax	-	-	0.33
31	19	ax	37 (23)	11	11	-	-	20	-	-	-	0.35
32A	37	34	15 (8)	1	12	-	ax	ax	-	-	-	0.92
32B	16	0	17 (17)	-	24	12	3	22	ax	-	-	0.59
33*	23	6	35 (15 [?])	2	-	-	16	4	12	-	-	0
34	44	28	20 (8)	ax	6	-	-	-	ax	-	-	1.00
35	26	20	36 (25)	4	6	-	-	8	-	-	-	0.43
36	39	14	30 (15)	4	4	-	ax	9	-	-	-	0.30
37	38	15	24 (40)	4	14	-	ax	3	1	-	-	0.80

(fortsettes)

Tabell 1, fortsatt.

Nr.	Kvarts	Kalifeltspat	Plagioklas % An 1 ()	Muskovitt	Biotitt	Amfibol	Kloritt	Epidot	Ertsmin.	Granat	Div.	M ¹
38	36	23	22 (27)	5	5	ax	1	6	ax	-	-	0.44
39	27	7	22 (30)	5	17	-	-	21	ax	-	-	0.45
40	32	16	22 (24)	-	22	ax	-	6	-	-	-	0.79
41	33	26	18 (18)	7	2	-	ax	13	-	-	-	0.13
42*	39	33	4 (5)	10	2	-	ax	12	-	-	-	0.14
43	27	4	31 (5)	11	10	-	ax	13	-	-	-	0.43
44	39	ax?	53 (8)	3	4	-	ax	ax	ax	-	-	0.80
45*	47	19	9 (15?)	22	-	-	-	ax?	ax?	-	-	-
46*	34	11	16 (5?)	16	6	-	2	13	ax	-	-	0.29
47*	41	19	13 (10)	5	7	-	ax	13	1	-	-	0.34
48	48	20	8 (5)	15	ax	-	3	5	ax	-	-	0.06
49	ax	ax	54 (55)	5	4	2	ax	ax	9	-	24 ⁵	0.97
50	36	34	19 (6)	2	3	-	ax	3	1	-	-	0.46
51	37	25	14 (15)	6	8	-	-	8	ax	-	-	0.50
52	34	34	23 (12)	3	2	-	ax	3	ax	ax	-	0.42
53	44	23	6 (12)	8	5	-	ax	14	-	-	-	0.26
54	37	31	16 (15)	3	2	-	ax	9	-	-	-	0.17
55*	29	12	15 (15)	19	ax	-	4	19	1	-	-	0.02
56	25	26	44 (15)	ax	2	ax	1	ax	ax	-	-	0.63
57	28	35	17 (5)	ax	4	-	-	3	-	ax	-	0.64
58	24	24	39 (12)	ax	4	-	ax	7	-	-	-	0.35
59	39	25	32 (10)	ax	ax	-	ax	-	ax	ax	-	0.67
60	27	34	34 (13)	ax	ax	-	3	ax	ax	-	-	0.13
61	28	25	40 (17)	1	4	-	-	ax	1	-	-	0.89
62	33	40	21 (8)	ax	2	-	1	2	ax	-	-	0.40
63	42	31	22 (5)	ax	3	-	-	ax	1	-	-	0.86
64	27	33	34 (12)	ax	4	-	ax	1	ax	ax	-	0.75
65	74	4	5 (15?)	17	-	-	-	ax	-	1	ax ⁴	-
66*	45	6	4 (5?)	42	-	-	-	2	-	ax	ax ⁴	-
67*	62	13?	5 (?)	19	-	-	-	ax	ax	-	ax ⁴	-
68	40	2	13 (10)	44	-	-	-	ax	-	ax	ax ³	-
69	51	23	20 (15)	4	ax	-	ax	ax	-	ax	-	-
70	45	29	12 (13)	9	-	-	-	3	-	ax	-	-
71	40	20	23 (7)	9	2	-	-	5	ax	ax	-	-

Tallene er beregnet etter 500 punkttellinger pr. tynnslip.

Vanlig forekommende aksessoriske mineraler som titanitt, apatitt og zirkon er ikke tatt med i tabellen.

ax betegner mengder mindre enn 1 % (regnes som 0,5 ved beregningen av M).

* Usikre tall p. g. a. finkornet eller mylonittisk struktur.

¹ Se tekst side 125 ² Skapolitt. ³ Serpentin. ⁴ Turmalin. ⁵ Pyroksen.

Makroskopisk har de kvartsrike bergartene strukturer som kan tyde på en sedimentær opprinnelse (fig. 4). Modalanalyser er gitt i tabell 1, nr. 65-71.

De omgivende bergartene ligger stort sett med svak diskordans mot de mulige sedimentbergartene (Fig. 5, B og C), foliasjonen i disse kan være en resultant av eldre sedimentære strukturer (A) og en regionalmetamorf sammenpressing.

Gneisene i øst.

Den mineralogiske sammensetningen varierer her lite, og gneisene i dette området virker homogene også i utseende. Fargen er oftest rødlig, og en vanlig mineralsammensetning er: 25-35 vol % kvarts, 25-35 % kalifeltspat, 30-40 % plagioklas (An 10-15), < 1 % muskovitt, < 5 % biotitt, < 5 % kloritt, < 5 % epidot. Sammenlignet med de grå gneisene vest for granitt-mylonittsonen, har de undersøkte gneisene fra det østlige området større og mer konstant innhold av kalifeltspat, surere plagioklas og mindre muskovitt og biotitt.

Generelt.

Som et omtrentlig mål for metamorfosegraden er det her forsøkt brukt forholdet

$$M = \frac{\text{biotitt} + \text{amfibol} + \text{pyroksen} + \text{granat}}{\text{biotitt} + \text{amfibol} + \text{pyroksen} + \text{granat} + \text{kloritt} + \text{epidot}}$$

Alle verdier er regnet i volum % etter modalanalyser fra tynnslip (500 punkttellinger pr. tynnslip).

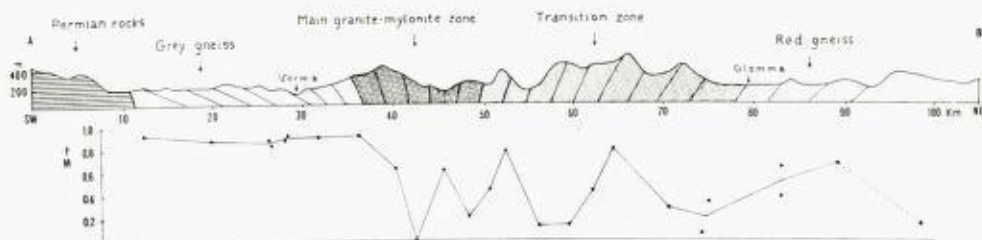


Fig. 6. Oversiktsprofil ca. SV-NØ, fra Oslofeltets permiske eruptiver mot svenskegrensen.

Både bergartenes forskjellige kjemiske sammensetning, varierende nøyaktighet ved punktellingene og variasjoner i mineralenes sammensetning etter metamorfosegraden, tilsier imidlertid at tallene brukes med forsiktighet.

Sammen med oversiktsprofilen i fig. 6 er M-kurven for de undersøkte bergartene i profilen tegnet inn. Verdiene av M i de vestlige gneisene er høye og jevne, mens verdiene øst for grensen mot granitt-mylonittsonen blir lavere og mer varierende. De høyeste verdiene skriver seg her tildels fra de lite nedknuste og svakt folierte bergartene, som ofte danner nord-nordvestgående høyderygger.

Det ligger nær å sette den gjennomgående lavere metamorfosegrad øst for de grå gneisene i forbindelse med sammenpressingen, oppknusingen og mylonittiseringen som har funnet sted her. Oppknusingen har sannsynligvis lettet inntrengningen av vandige løsninger i betydelig grad, og dermed virket katalyserende på dannelsen av vannholdige mineraler som kloritt og epidot.

Foliasjonsstrukturene og lagstillingen (fig. 6) som veksler fra svakt østlig fall, med tildels svevende lagstilling i de vestlige grå gneisene, gjennom steil og tildels loddrett lagstilling i granitt-mylonittsonen til slakere fall mot vest i overgangssonen og de østlige gneisene, synes å bekrefte Magnussons teori om en forskifring og nedknusing ved sammenpressing og nedfolding av relativt massive bergarter, mellom en østlig og en vestlig gneisblokk.

Litteratur.

- Hjelle, A.* 1959. Grunnfjellet omkring Tangen, østsiden av Mjøsa. Norges Geol. Unders. nr. 211, p. 75-97.
- og *Bryn, K. O.* 1960. En kullblendeførende breksje ved Hof i Solør. Norges Geol. Unders. nr. 213, p. 49-57.
- Holtedahl, O. og Schetelig, J.* 1923. Kartbladet Gran. Norges Geol. Unders. nr. 97.
- Kjerulf, T.* 1885. Grundfjeldsprofilen ved Mjøsens sydende. Nyt Mag. f. Nat.-Vid., bd. 29.
- Magnusson, N. H.* 1937. Den centralvärmlandska mylonitzonen och dess fortsettning i Norge. - Geol. Fören. Förhandl. 59, H. 2, p. 205-228.